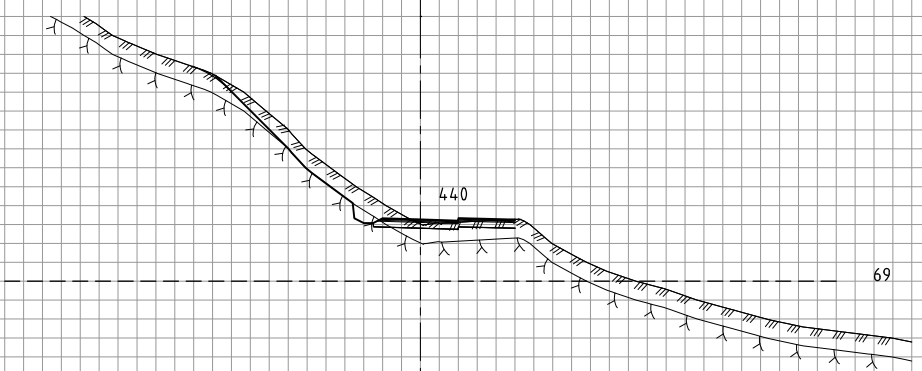
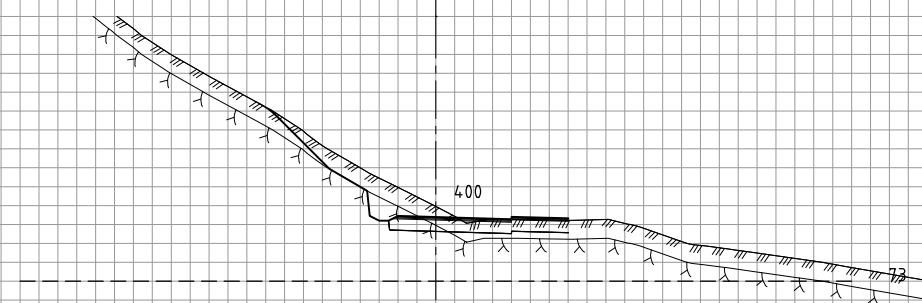
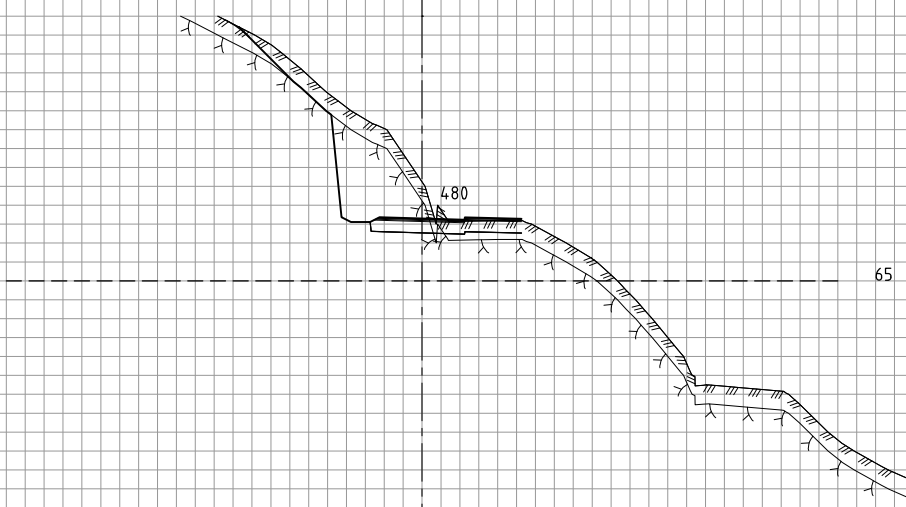
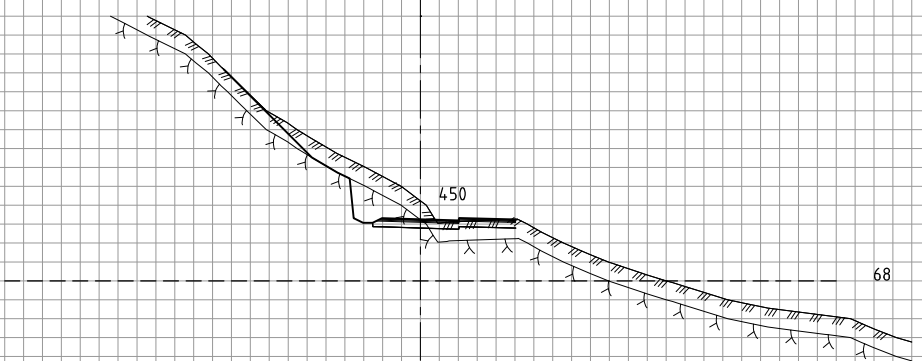
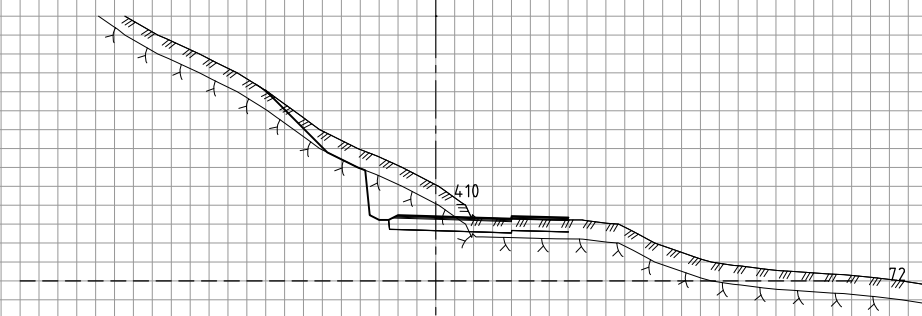
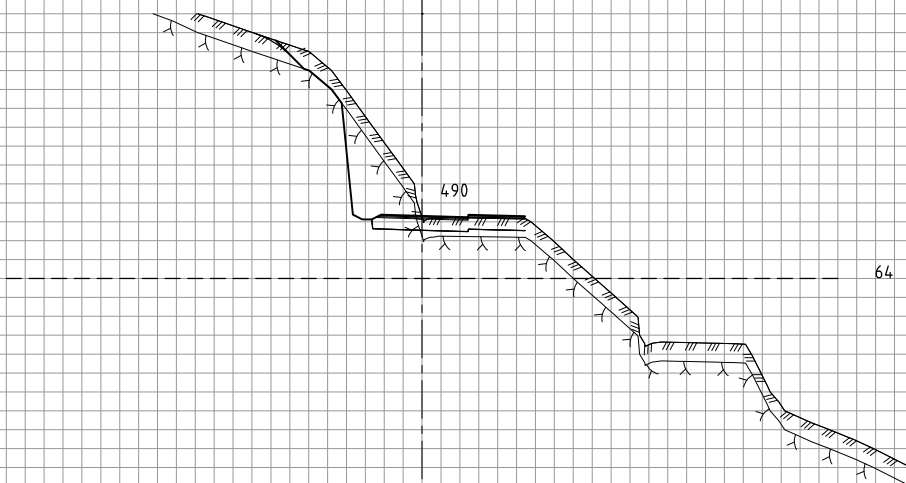
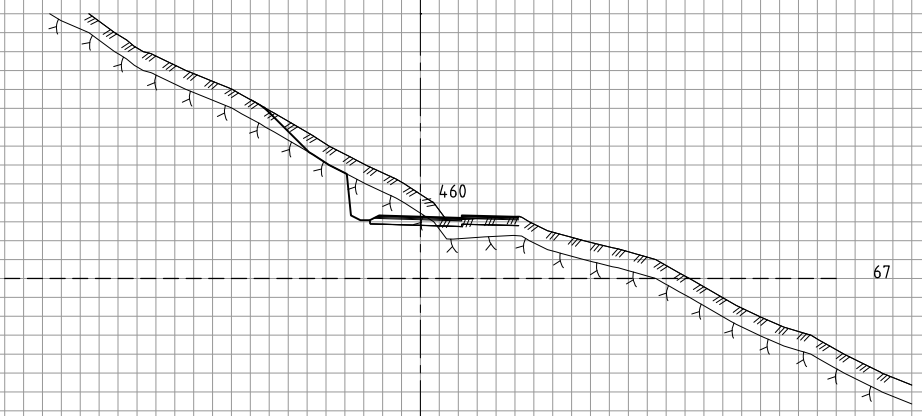
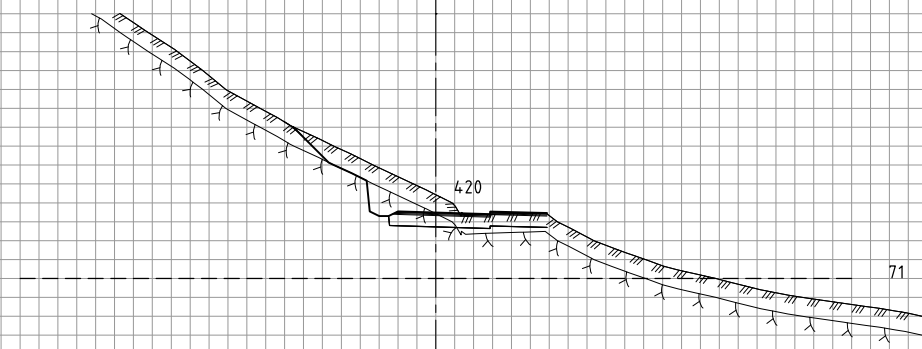
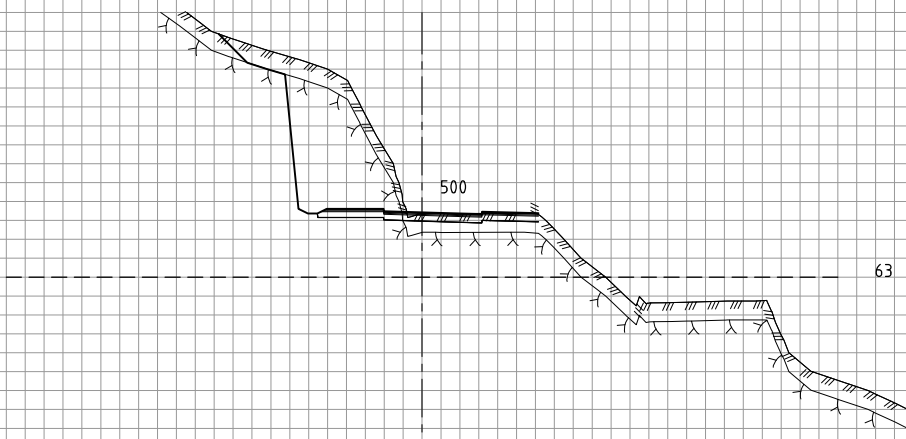
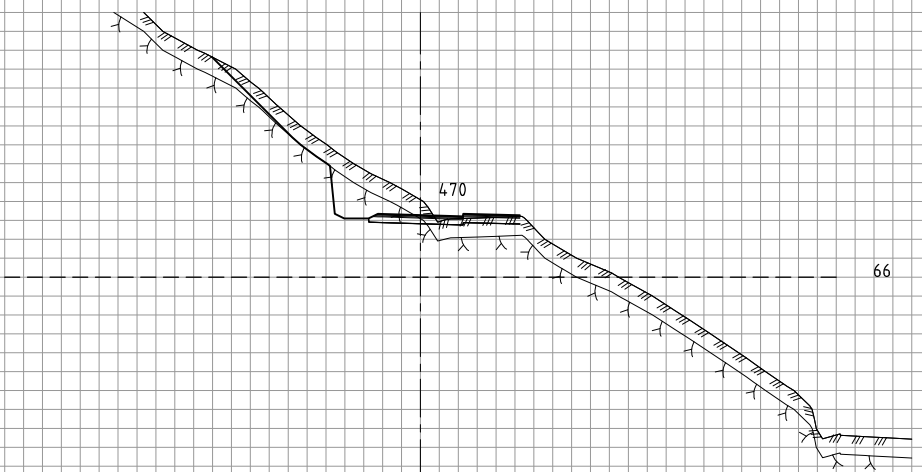
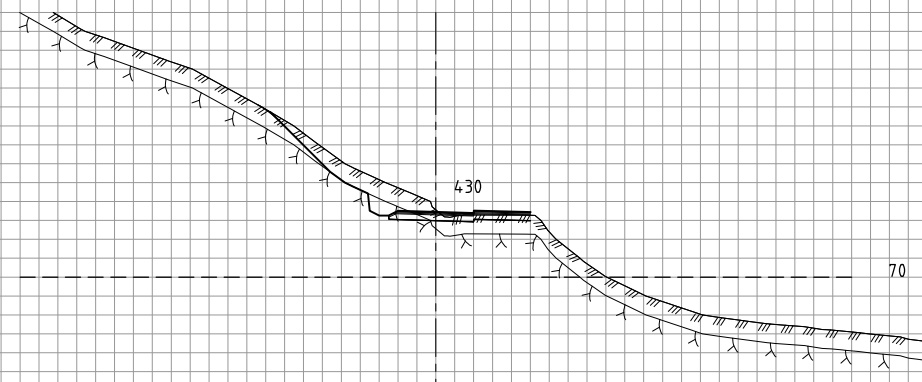



G:\10204\10204\42-01\10204642-01\ARBESOMRÅDE\10204642-01\RIVEG\10204642-01-04-TEGNINGER\lay_U_Tverrprofil 001.dwg - Layout_U104



Revisjon	Revisjonen gjelder	Utarb	Kontr	Godkjent	Rev. dato
 Områdeplan for Østereidet Fv.5456 Eidavegen Tverrprofiler profil 400 - 500 Veg 10000		Tegningsdato 10.06.2020 Bestiller Trude Langedal Produsert for Alver kommune Produsert av Multificonsult Prosjektnummer 10204642 Prosjektfase Arkivreferanse Målestokk A1-format 1:200 Koordinatsystem EUREF89 UTM32 / NN2000			
Utarbeidet av FMS	Kontrollert av RBS	Godkjent av TOAA	Konsulentarkiv 10204642		
Tegningsnummer / revisjonsboksnavn					U104