

Enkel løsning for et renere miljø



Klargester BioDisc[®] BA-BF

Minirensesanlegg for hus og hytter




Kingspan[®]
Environmental

Kingspan  **Klargester**

Klargester BioDisc® BA-BF - Enkelt og effektivt

Alle er vi opptatt av et rent og sikkert nærmiljø. Samtidig er innlagt vann, vannklosett, vaskemaskin og oppvaskmaskin en naturlig del av en moderne bolig, og også i stadig større grad vanlig på hytter.

For å unngå lokal forurensning av innsjøer og vassdrag skal alle boliger og hytter ha et utslipp som ikke forurenser og som imøtekommer sentrale og kommunale krav til utslippskvalitet.

- ✓ **SINTEF Byggforsk godkjent for bruk i strengeste rensklasse**
- ✓ **Testet i 38 uker og dokumentert iht NS-EN 12566-3**
- ✓ **Lydløst og luktfritt under normal drift**
- ✓ **Rask montering - kun en tank som skal nedgraves**
- ✓ **Tilpasset norske forhold og TEK 10**

For bolighus uten mulighet for tilknytning til det offentlige kloaknettet har septiktank med etterfølgende sandfilter vært den vanligste løsningen. En slik løsning tilfredsstillte ikke dagens og morgendagens krav.

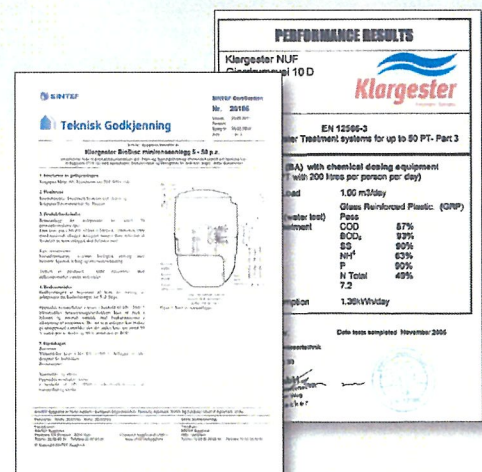
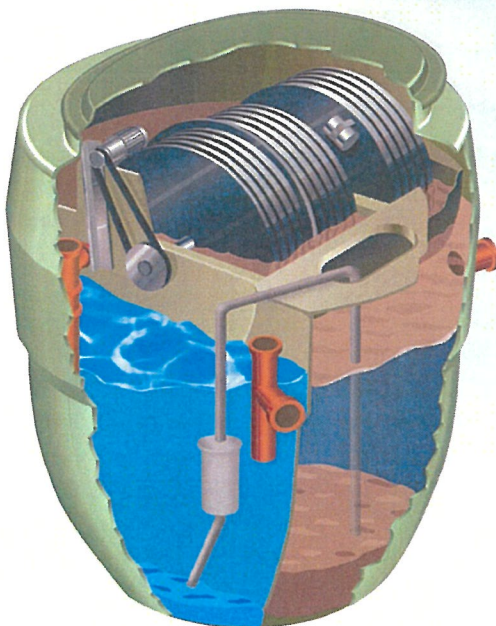
For hytter har utedo og begrenset mulighet for bruk av vann vært eneste mulighet.

Et BioDisc® minirensanlegg er en miljømessig effektiv, driftsikker, kostnadseffektiv og godkjent løsning for dine avløpsbehov både for boliger og hytter.

Testet og CE merket iht EN 12566-3
Europeiske regler krever at minirensanlegg skal testes og godkjennes iht felles europeisk norm – EN 12566-3.

BioDisc® minirensanlegg har gjennomgått full 38 ukers testing iht normen. SINTEF Byggforsk har gjennomgått dokumentasjonen og utstedt Teknisk Godkjenning iht norske tilleggskrav – NS EN 12566-3.

Resultatene bekrefter at anlegget tilfredsstillte forskriftenes strengeste krav for direkte utslipp i sårbare områder.



Et minirensesanlegg for 1-10 boliger



Unik og robust design for norske forhold

BioDisc® er det eneste prefabrikkerte minirensesanlegget i Norge som benytter biorotorteknologi og returslumpumping i rensesprosessen. Denne teknologien er meget skånsom og sikrer lang levetid for biokulturen. Dette gjør anleggene velegnet for hytter som er utsatt for varierende belastning.

Lokket er isolert for frostsikring og anlegget leveres med kjemisk felling for å tilfredsstillende strenge norske krav til fjerning av fosfor fra avløpsvannet.

UV desinfisering for å fjerne bakterier

I BioDisc® anlegget fjernes 99,6% av e-coli bakteriene ved normal drift. Dersom forholdene på utslippstedet er ekstra sårbare, kan en UV-modul enkelt monteres i anlegget for å fjerne alle skadelige bakterier og parasitter. Bruk av ultraviolet lys er en anerkjent metode for å fjerne bakterier uten å tilføre miljøskadelige kjemikalier eller høy pH i utløpsvannet.



Lave driftskostnader og lang levetid

BioDisc® har blant de laveste driftskostnadene av minirensesanlegg på markedet i Norge. Hele anlegget forbruker kun 60 watt og lav dosering av fellingskjemikalier.

Enkel levering og rask montering

På grunn av anleggets lave vekt kreves ikke store lastebiler eller heisekraner for å levere anlegget til anleggsstedet. En solid tilhenger er ofte tilstrekkelig, alternativt levering med en lett lastebil. Løfting gjøres med gravemaskinen på stedet. BioDisc® leveres som en komplett prefabrikkert enhet som er testet og prøvekjørt i fabrikk, klar for tilkobling av inn- og utløp samt strømtilførsel. Det tar som regel kun én dag fra levering til anlegget er i full drift når anleggsplassen er forberedt for montering. Anlegget kan enkelt og raskt installeres av lokal entreprenør i samarbeid med vår lokale representant.

Landsdekkende service og oppfølging

Erfaring i Norge har vist at uten tilfredsstillende oppfølging og vedlikehold vil alle minirensesanlegg stoppe opp og kloakken gå urens ut i nærmiljøet. Serviceavtale og et landsdekkende nett av serviceteknikere, sørger for at alle anlegg får regelmessig teknisk oppfølging og ettersyn.

Enkel behandling av kommunale søknader

Før et BioDisc® anlegg kan installeres krever myndighetene at det gis tillatelse. I tillatelsen gir også kommunene vilkårene for at utslipp tillates. Klargesters produkter er godkjente og veldokumenterte. Vi kan bistå kundene med å søke utslippstillatelse.

Hvordan virker et Klargester BioDisc® minirensesanlegg

Husholdningskloakk inneholder en blanding av fast stoff og oppløste næringsstoffer.

Det faste stoffet sedimenterer i bunnen av rensesanlegget og må fjernes med slamsugebil med regelmessige intervaller.

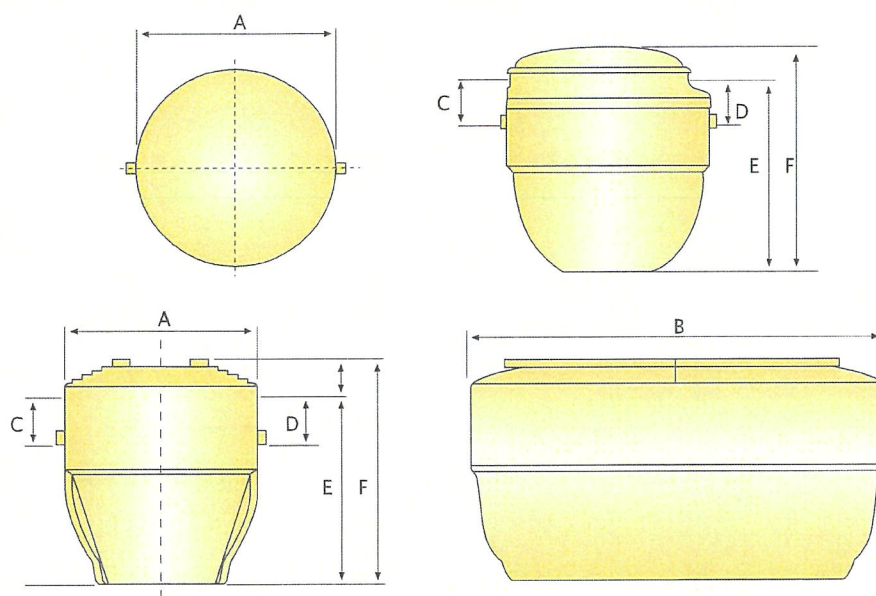
For at nedbrytning av næringsstoffer skal finne sted, benyttes en kombinasjon av biologisk nedbrytning og kjemisk felling. I alle biologiske rensesanlegg benyttes bakterier som er avhengige av kontrollert tilførsel av luft for å trives. Biorotoren tilfører bakteriene livsviktig luft og sammen med kloakk og riktig temperatur, er dette alt bakteriene trenger for å trives. Næringsstoffene i kloakken forbrukes av bakteriene og på denne måten renses avløpsvannet.

Et patentert utjevningsystem som skaper en jevn tilførsel gjennom anlegget uten støtbelastninger er benyttet på alle anleggene. Sedimentert slam pumpes i retur fra ettersedimenteringskammeret. Dette sørger for gjenbruk og optimal utnyttelse av næringsstoffer og bedrer forholdene for sedimentering. Hver BioDisc® enhet blir drevet av en liten elektrisk girmotor og en kontrolltavle med varsellampe for feilindikasjon er inkludert i leveransen. For å oppnå de strenge kravene til restfosfor i Norge, tilsettes et fellingsmiddel i vannet. Fellingsmiddelet binder fosfor til partikler som synker til bunns og fjernes med slamm.

Tekniske data Klargester BioDisc® BA-BF

BioDisc®	Enhet	BA	BB	BC	BD	BE	BF
Antall husstander (ca)		1	2	3	4/5	6/7	8/10
Bredde - A	mm	1995	1995	2450	2450	2450	2450
Lengde - B	mm				3340	3340	4345
Innløpsdybde - C	mm	750 ¹⁾	750 ¹⁾	600	600	600	600
Utløpsdybde - D	mm	835	835	685	685	685	685
Dybde under terrengnivå - E	mm	2150	2150	2420	2420	2420	2420
Total høyde - F	mm	2460	2460	2825	2825	2825	2850
Netto vekt	kg	325	350	600	1100	1200	1315
Installert motoreffekt	W	60	60	75	75	75	120

1) Kan leveres med ulike innløpsdybder for tilpasning til eksisterende avløpsrør



I Norge har Klargesters BioDisc® vært solgt gjennom distributører i over 30 år. Ca. 3000 store og små renseanlegg er levert i Norge siden oppstarten i 1977. Klargester etablerte eget selskap i Norge i 2004, og dette inngår i Kingspan Group plc. Dette har medført ytterligere satsing på produktutvikling og ekspansjon med miljø i fokus. Kingspan produserer en rekke produkter og integrerte løsninger for byggemarkedet i Europa. Kingspan plc er børsnotert i Dublin og London.



Kingspan Miljø AS
 Skiveien 42
 1410 Kolbotn
 Tel.: 22 02 19 20
www.klargester.no
post@klargester.no



Klargester er et varemerke for Kingspan Group plc

Forhandler:

