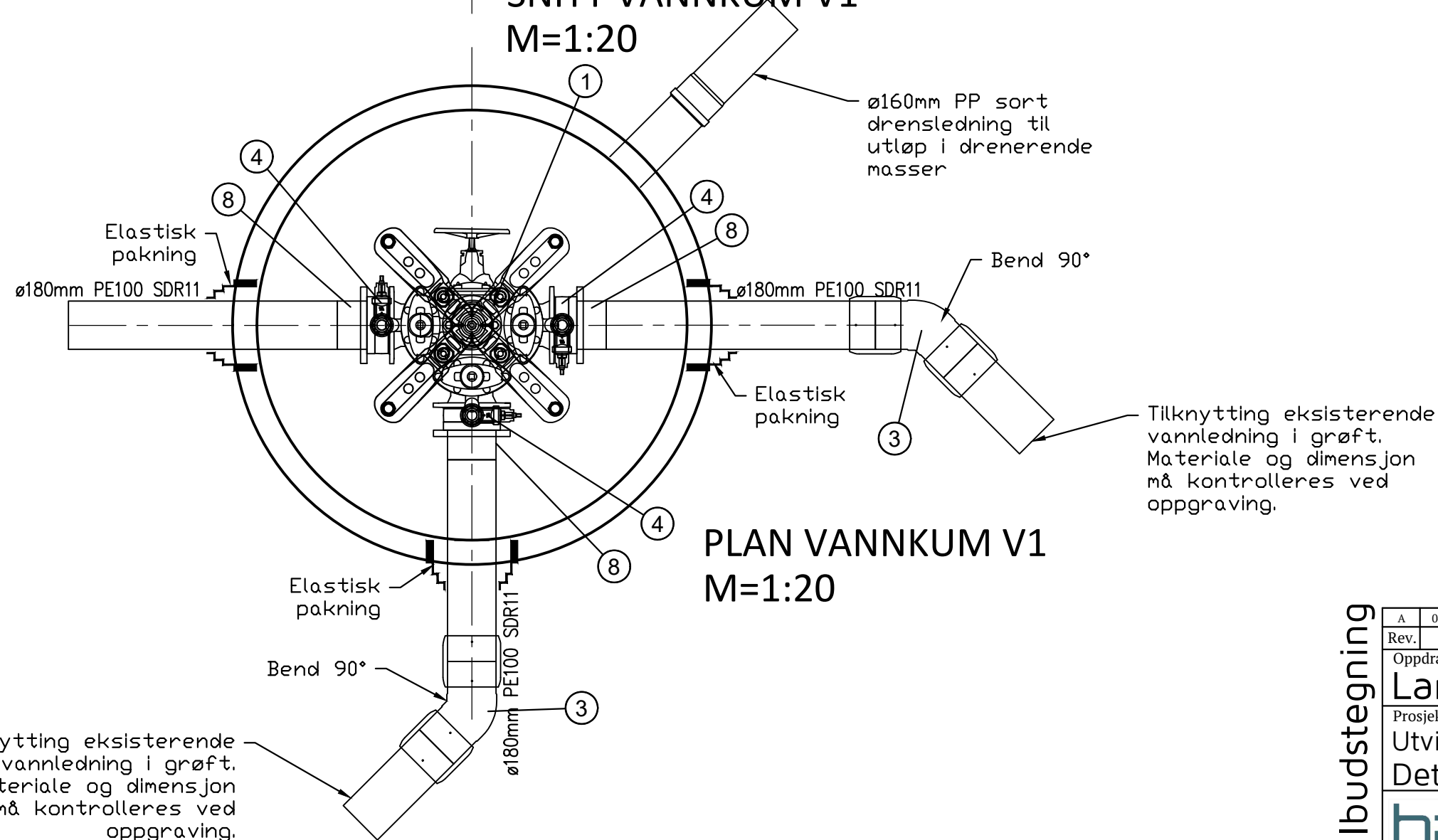


SNITT VANNKUM V1
M=1:20



PLAN VANNKUM V1
M=1:20

POS-LISTE: V1				
Pos	Beskrivelse	Dimensjon	Antall	Anmerkning
1	Ventil T-rør	150	1	m/ nøkkeltopp
3	PE bend for el muffe	180	2	m/PE el muffe
4	Mellomring	150	3	m/bakkekran og plugg. Gjengefri gods
5	Mellomring	100	1	m/bakkekran og plugg. Gjengefri gods
6	Sluseventil	100	1	m/ratt
7	Brannventil	100	1	m/brannventilsikring og isolasjonshette
8	PE krage for spellsveis	180	3	m/galvanisert løslens

Tilbudstegning	Rev. A	Dato 04.08.2020	Sign. BN	Endret fra ventilkryss til ventil T-rør. Bypass til kum V3 fjernet.		
	Revisjonen gjelder					
	Oppdragsgiver					
	Langhøyane AS					
Prosjekt			Tegn. BN	Kontr. ANH	Godkj. THE	Dato: 15.06.2020
Utvidelse fylkesveg - Toskavegen			Målestokk: 1:20			IA3
Detalj Vannkum V1			Prosjektnr. 20001			Rev. GH20 A
Tilknytting eksisterende vannledning i grøft. Materiale og dimensjon må kontrolleres ved oppgraving.			Kanalveien 5 5068 Bergen Tlf. 55 59 82 60 e-post: post@haugenvva.no			