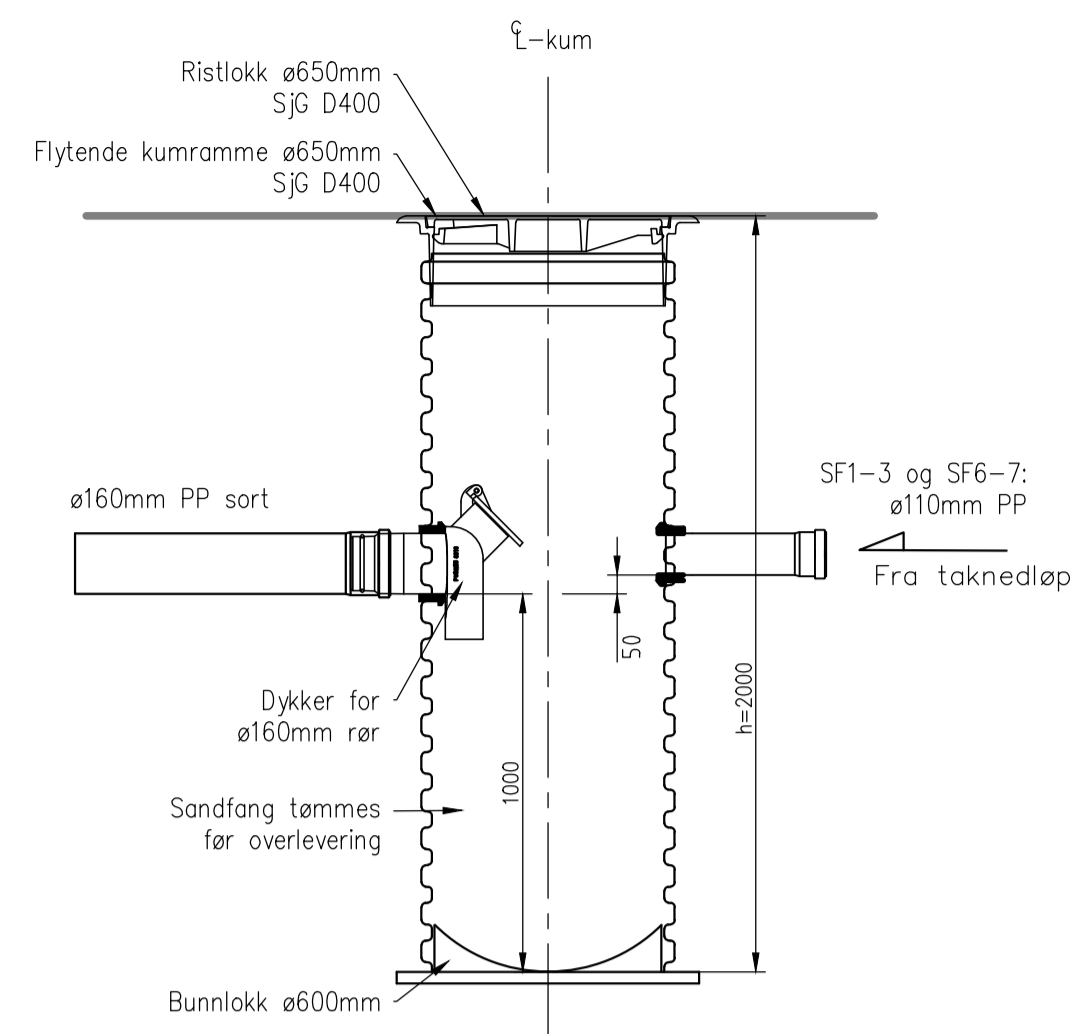
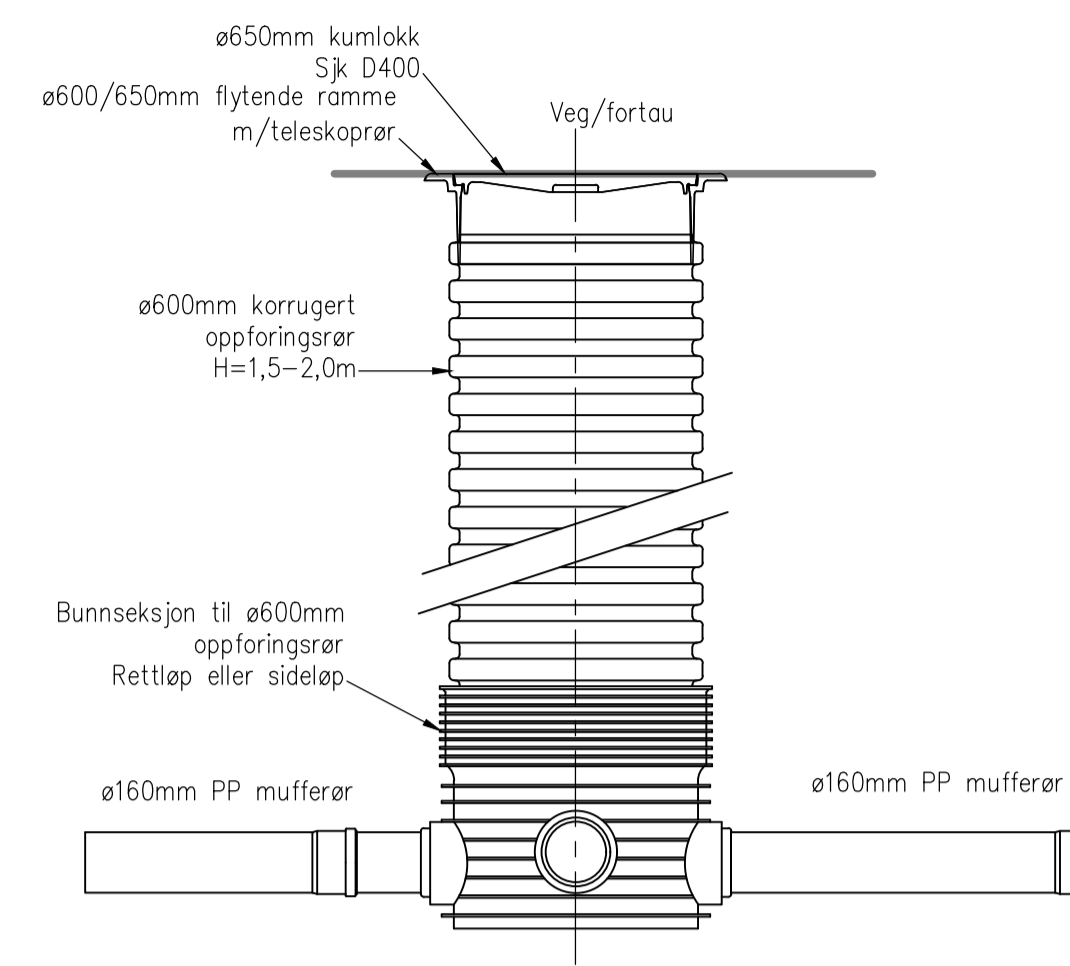


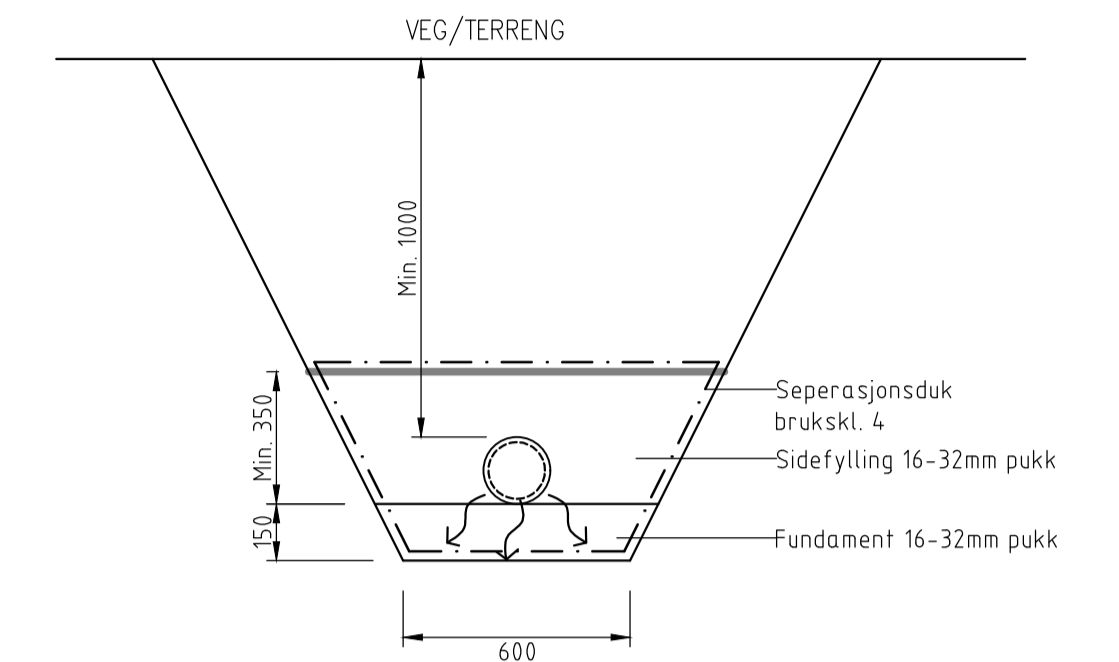
**SNITT PLAST SANDFANGSKUM  
MED KUPPELRIST. SF4-SF5  
M=1:20**



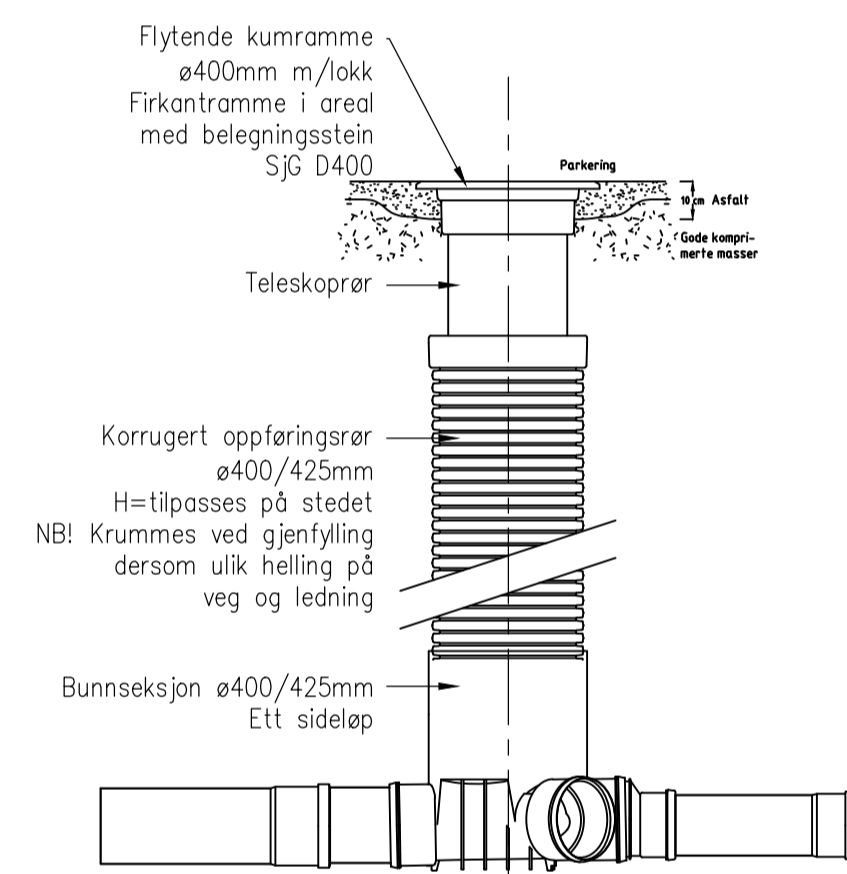
**SNITT PLAST SANDFANGSKUM  
MED RISTLOKK . SF1-SF3 og SF6-SF9  
M=1:20**



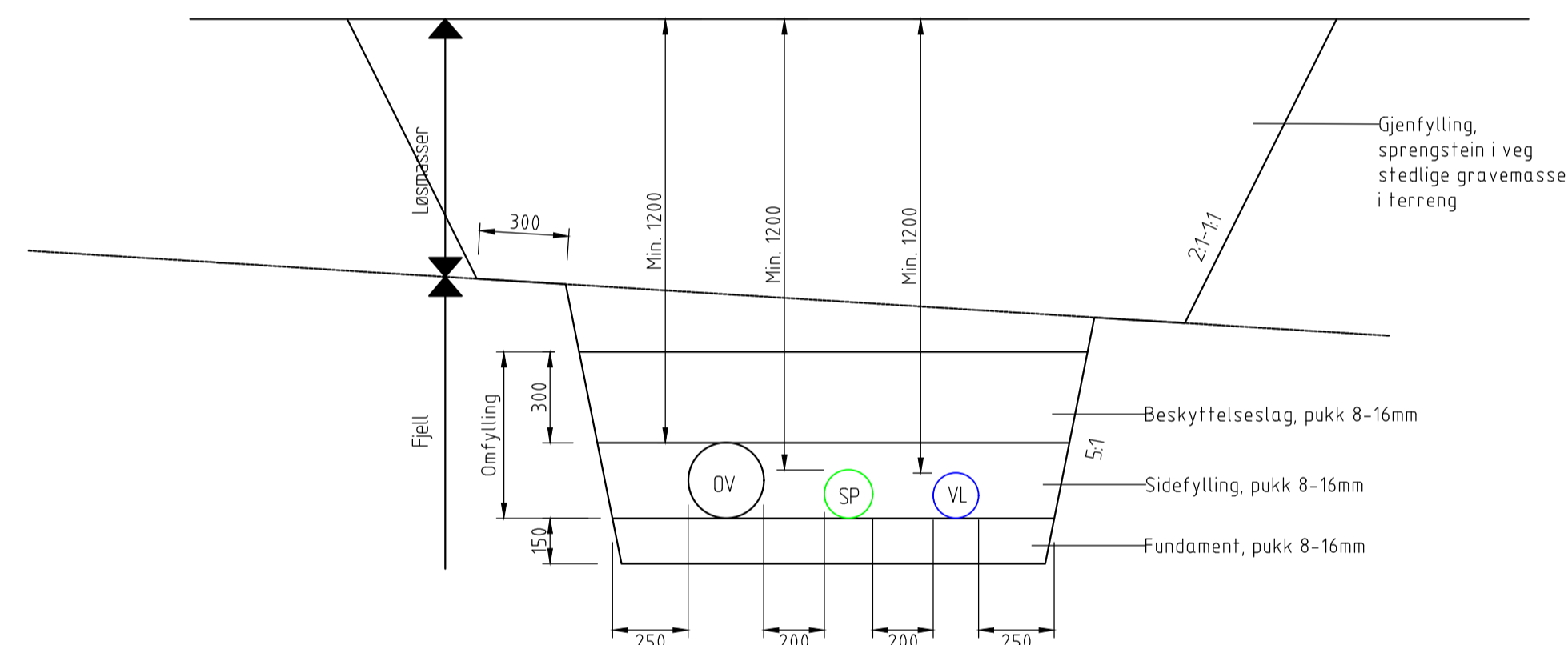
**SNITT SPILLVANNSKUM  
S1-S6  
Se kumskjema, GH30, for plan.  
M=1:20**



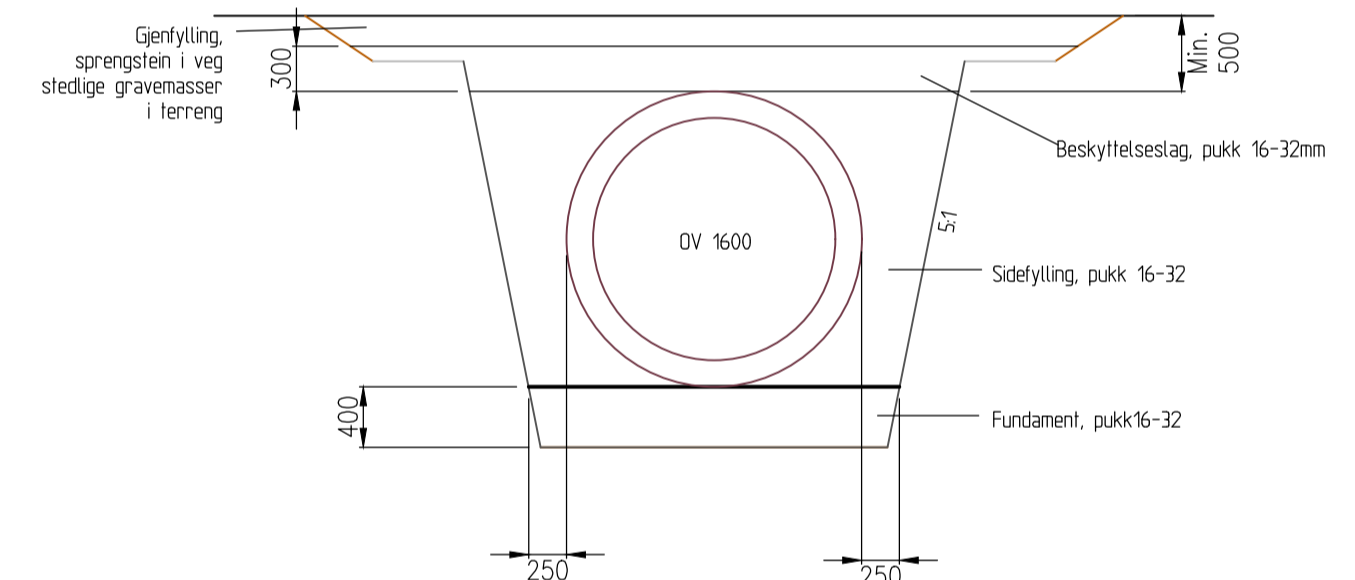
**TYPISK GRØFTESNITT 3  
Infiltrasjonsgrøft  
M=1:20**



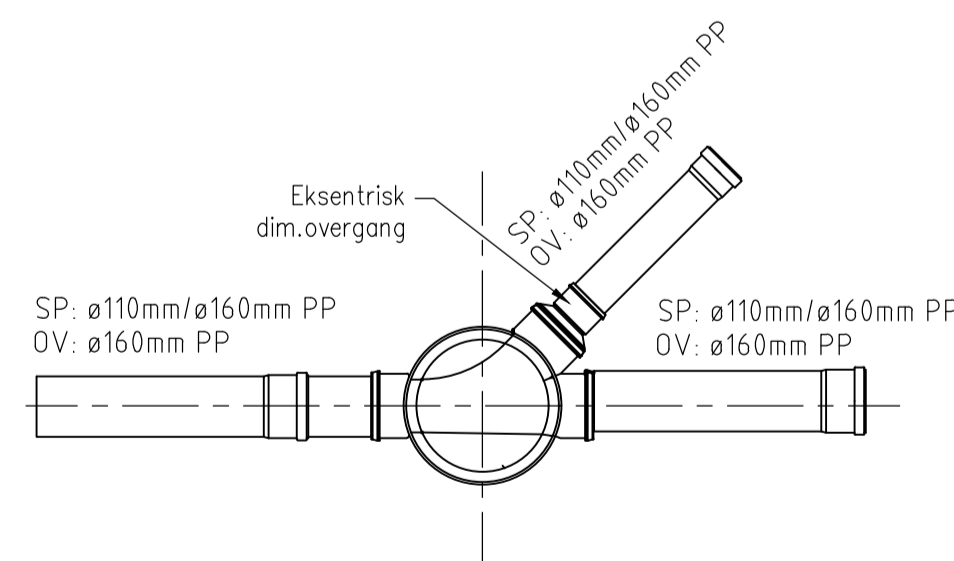
**SNITT MINISTAKEKUM  
S7-S14 og O1-O4  
M=1:20**



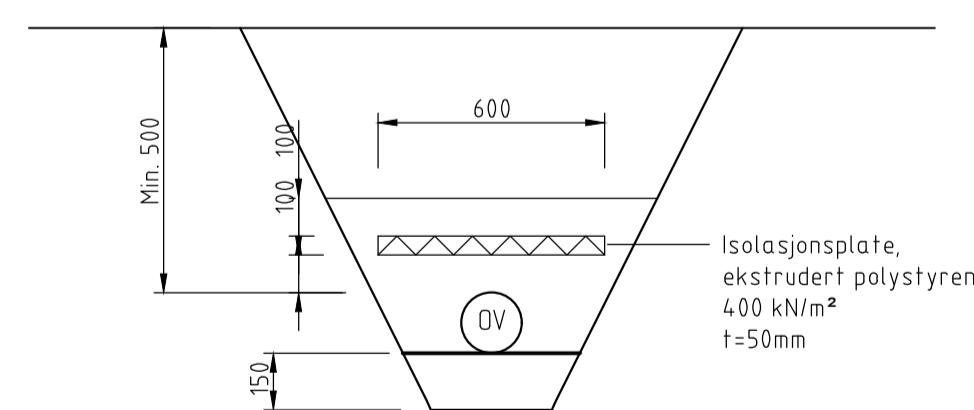
**TYPISK GRØFTESNITT 1.  
M=1:20  
Vann-, spillvann- og overvannsledning**



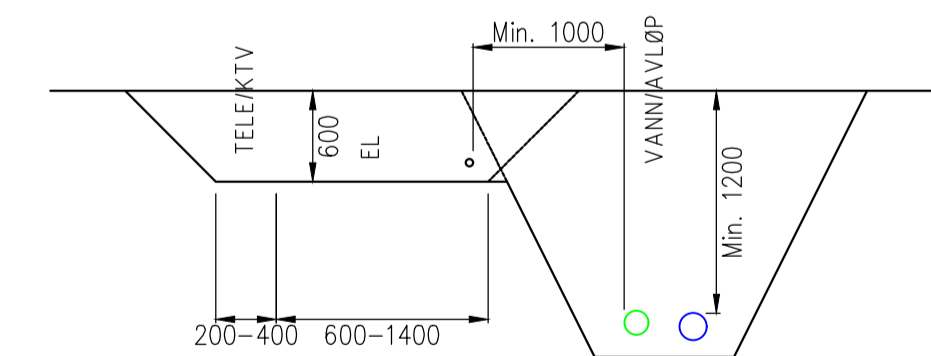
**TYPISK GRØFTESNITT 4.  
M=1:50  
Fordrøyningsmagasin**



**PLAN MINISTAKEKUM  
Se kumskjema GH30 og 31  
M=1:20**



**TYPISK GRØFTESNITT 2.  
M=1:20  
Grunn, isolert grøft**



**TYPISK GRØFTESNITT 5.  
M=1:50  
Tele/KTV, strøm og vann/avløp**

ARBEIDSTEGNING	Rev.	03.08.20	HF	Arbeidstegning, Kum S2-S6; Dim. kummer = ø600mm / Dim. ledning = ø160mm.
	Dato		Sign.	Revisjonen gjelder
	Oppdragsgiver			
	Nystølen Eigedom AS			
	Prosjekt			
	Nystøltunet bustadfelt			
	Detaljtegning stakekummer, sandfang og ledningsgrøfter			
	Tegn. Kontr. Godk.			
	Date: 16.06.2020			
	Målestokk: 1:20, 50			
Formater: A1				
Prosjekt nr. 20007				
Tegningstittel: GH10				
Kanalveien 5 5068 Bergen Tlf. 55 59 82 60 e-post: post@haugenvva.no				