

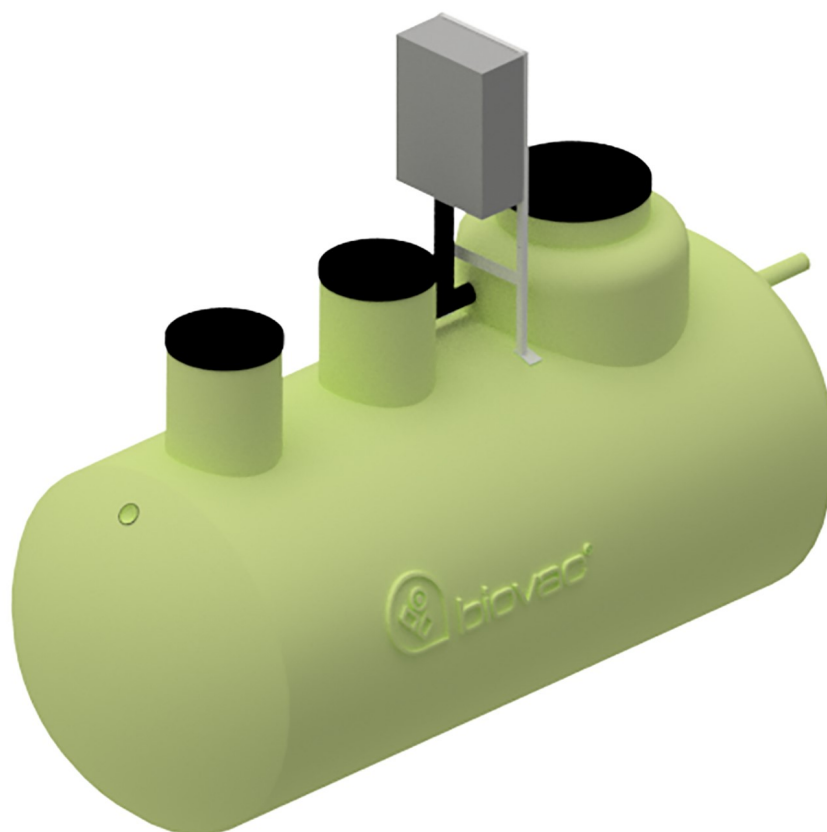


Transport- og nedleggingsanvisning for

## **BIOVAC FD20N GRP**

minirensesanlegg for nedgraving

Revidert 02.08.2018



## 1. Generelt

Bestemte krav stilles til installasjon av glassfibertanker. Ved nedgraving kan uforsiktig nedlegging og bruk av feil tilbakefyllingsmasse forårsake skader på tanken, noe som igjen kan føre til at grunnvannet forurenses. Stativfestet for styreskap er påmontert tank. Styreskapet er beregnet plassert på tankfester, og skal monteres av sertifisert servicetekniker. Dersom styreskap ønskes flyttet, må dette godkjennes av serviceteknikeren. Pall som følger med anlegget skal kun røres av sertifisert servicetekniker fra Biovac.

## 2. Transport og plassering av anlegg

Minirensanlegget må ikke utsettes for støt, slag eller hvile på skarpe gjenstander under transport eller lagring. Kontroller om det er transportskader som eventuelt må utbedres før tanken legges ned. Anlegget må av hensyn til slamtømming ikke ligge mer enn 30 m fra bilveg, og ikke lavere enn 5 m fra vegens høyde.

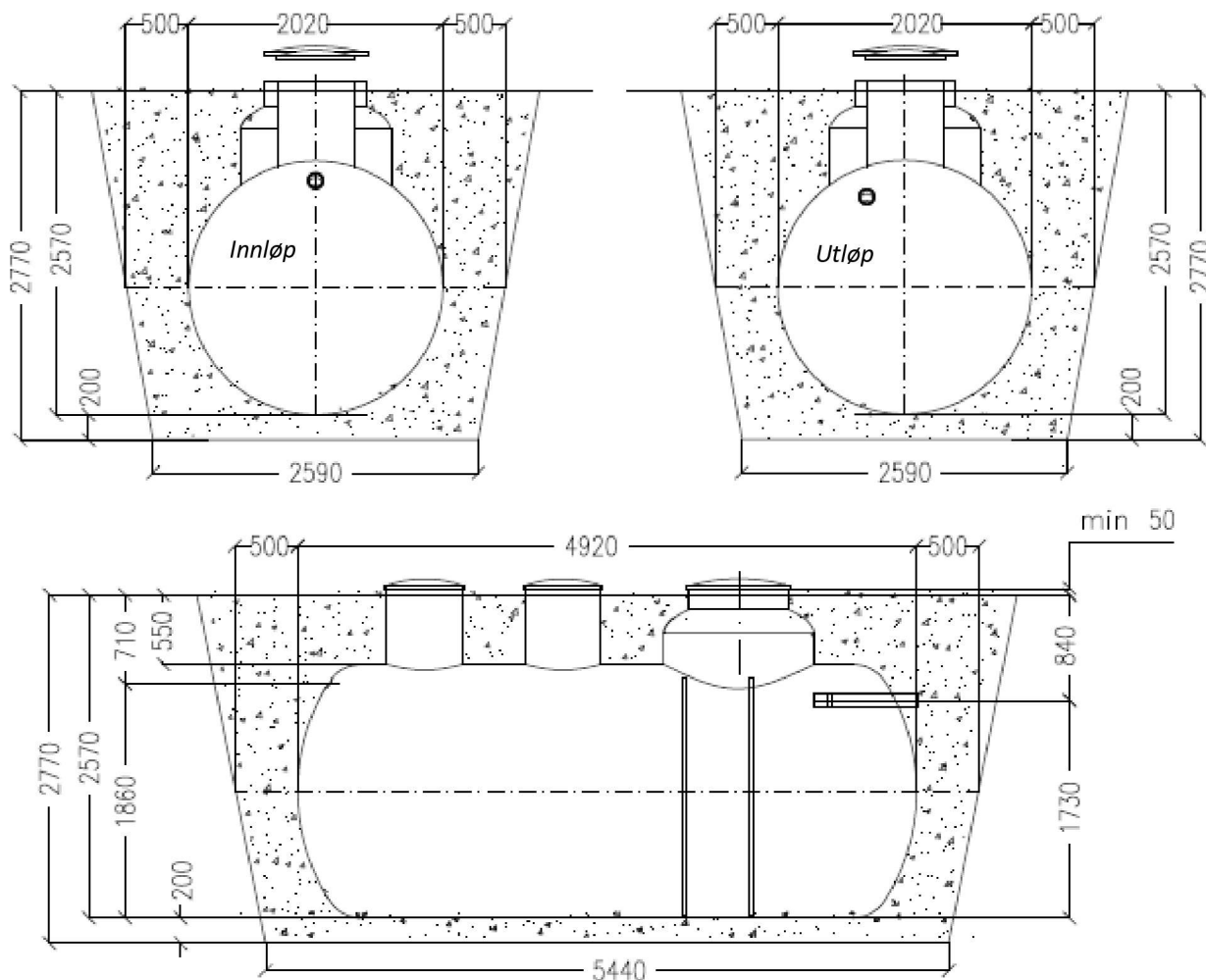
## 3. Utgraving

Grunnen i grøften skal være bæredyktig og tåle trykket fra oppfylt tank uten at det oppstår setninger. Tankgrube graves ut ca. 50 cm bredere enn tanken, se tegning.

Dersom tanken skal plasseres i løs jord, leire, silt eller lignende, må grubeveggen sikres med fiberduk.

Grubens bunn skal tilpasses slik at anleggets lokk kommer ca. 10 cm over ferdig avrettet terreng.

**NB! Dersom behov kan skjøtehals benyttes, men maks overdekning fra topp tank må ikke overstige 100 cm. Dette tilsvarer maks. 50 cm skjøtehals. Ved bruk av skjøtestykke til stativ for skap benyttes.**



## 4. Drenering/Fremmedvann

Tankgruben dreneres slik at grunnvannsnivået senkes til 20 cm under bunn i utgravd tankgrube. Dersom dette ikke er mulig må anlegget forankres. Grunnvannstanden skal ikke under noen omstendigheter komme høyere enn 100 cm over bunn tank.

**Anlegget skal tilføres normalt husholdningsavløp: gråvann og svartvann. Anlegget må ikke tilføres takvann, drens vann, etc. Ved rehabilitering må eksisterende ledningsnett sjekkes nøye.**

Hvis grunnvannet er høyt og overfylling ikke er tilstrekkelig til å motstå oppdrift som kan forekomme, må tanken forankres. Tanken kan forankres i armerte betongdragere eller plater. Senk grunnvannet til minst 20 cm under bunnen av grøften.

Ved ekstreme grunnvanns-forhold og/eller i byggegrop med tette masser (f. eks. leire) vil vi anbefale å legge permanent drenering.

Som tilbakefyllingsmasse skal det alltid brukes singel eller mekanisk knust stein med kornfordeling 4-16 mm.

Selv om tanken forankres, skal det alltid være et minst 20 cm tykt underlag av tilbakefyllingsmasse mellom tank og forankringspunkt. For informasjon om alternative forankringsmetoder henviser vi til Vestfold Plastindustri AS sin Transport- og nedleggingsanvisning for glassfiberarmert polyester

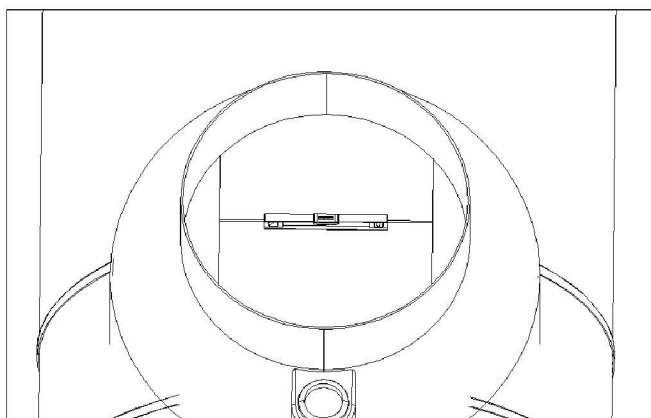
## 5. Nedsetting

Før nedsetting avrettes bunnen av tankgruben med avrettingsmasse bestående av maskinpukk (4-16 mm). Massen jevnes ut og komprimeres til et plant 20 cm underlag for minirensanlegget.

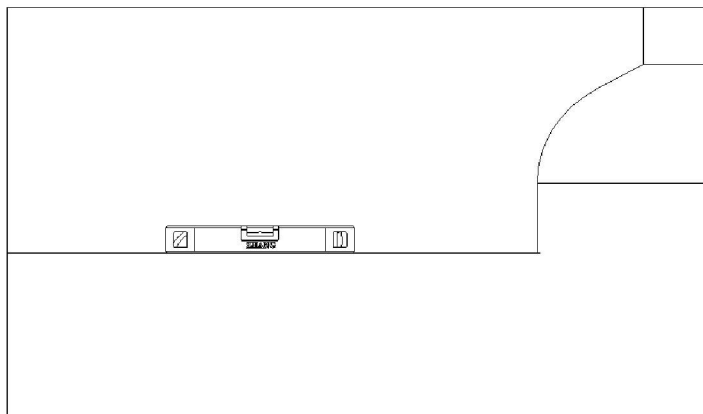
Tanken løftes så på plass ved hjelp av løftestropper i løfteørene. **GODKJENT SOM LØFTEØRER.**

Før omfylling kontrolleres det at tanken er nedsatt i vater. Dette kontrolleres med å legge vater langs kanten på deleveggen inne i tanken. Se figur 4.

Tanken kontrolleres i lengderetningen med å vatre på toppen av tanken. Kontrolleres ved å legge vateret på tanken, minimum 1 meter langt vater. Se figur 5.



Figur 4.

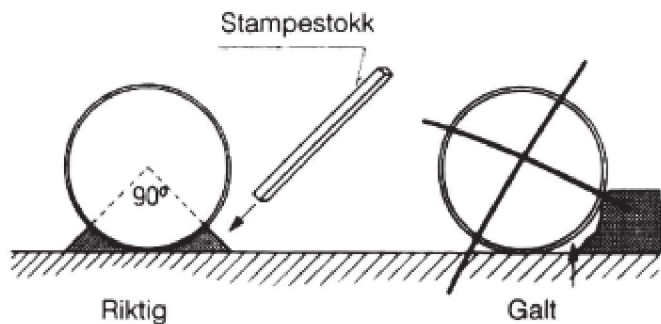


Figur 5.

## 6. Omfylling

Minirensanlegget må omfylles med maskinpukk (8-16 mm) som komprimeres lagvis rundt anlegget opp til 20 cm under topp mann hull.

Fyllmassene pakkes godt inn under tanksider og endebunner. Det er meget viktig å påse at massene fylles og stemples godt rundt tankens nedre kvartsirkel (se fig. 6). Det stemples lagvis, og hvert lag skal være ca. 30 cm tykt.



Resterende omfylling kan skje med stein- og leirefrie utgravde masser. Alle omfyllingsmasser må være telefrie og ikke inneholde snø eller is.

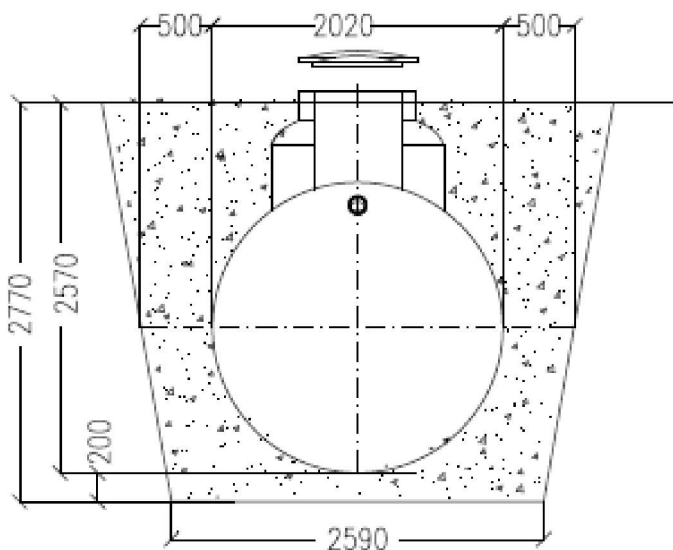
Minirensanlegget er konstruert for montasje utenfor vei. Ved behov for kjøresterk installasjon, kontakt leverandør.

Figur 6. Pakking av fyllmasse under tankens nederste kvartsirkel. Kilde: Transport- og nedleggingsanvisninger for tanker i glassfiberarmert polyester (GRP), Vestfold Plastindustri

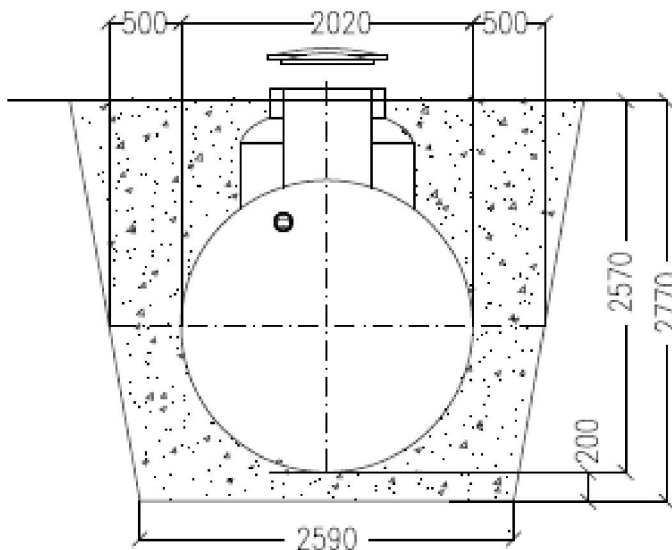
## 7. Tilkobling/montering

Minirensanlegget skal kobles til med 110 mm avløpsrør på innløp og utløp

Se innløp på figur 7 og utløp på figur 8



Figur 7



Figur 8

## 8. Isolering av tank og ledningsgrøfter

Ved grunne grøfter og tank som blir liggende delvis over telfri dybde, må disse isoleres med markisolasjon. Ved installering for fritidsbolig eller annen virksomhet som kan stå ubenyttet over lengere tid, må man ta spesielt hensyn til dette.

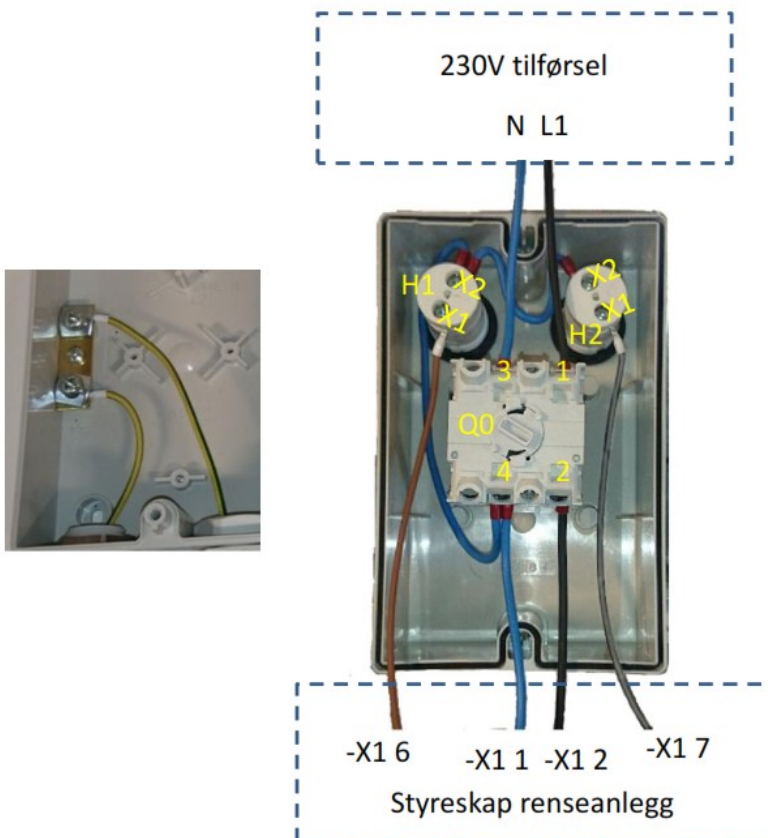
Vurdering av behov for isolering bør foretas i samråd med utførende rørlegger.

**NB! Maks. overdekking 100 cm fra topp tank. Det tilsvarer maks. 50 cm skjøtehals.**

## 9. Strøm/alarm

Anlegget leveres med en kombinert skillebryter og alarmboks som skal monteres av autorisert elektriker i synlig avstand fra renseanlegget og helst lett synlig for eier av anlegget. Det skal legges strømtilførsel frem til skillebryteren (3G2,5). Fra bryteren til anlegget legges en jordkabel (min 5G2,5 eller 2 stk 3G2,5).

Kablene skal legges i kabelrør (50mm). Skillebryter kobles etter figur 9



**NB! Dersom skapet ønskes flyttet må dette gjøres i samråd med sertifisert servicetekniker.**

Figur 9

## 10. Ferdigstillelse

Etter nedsetting og omfylling skal minirensanlegget fylles med vann i alle kamre.

Det må være permanent strøm koblet til anlegget før det kan ferdigstilles.

Lokal servicetekniker kontaktes for montering av styreskap, igangkjøring av anlegget og opplæring i anleggets funksjonalitet.