

SERVICEAVTALE - **Kommunens kopi (2 sider)**

Prosjektnr.:

I henhold til Forurensingsforskriften § 11 og § 12-13 skal Minirensanlegg drives og vedlikeholdes i henhold til skriftlig drifts- og vedlikeholdsavtale heretter kalt "serviceavtale".

Serviceavtale for minirensanlegg, er inngått mellom:

Anleggseier:		og	Anleggsleverandør:
Navn	Solveig Vaage		Kingspan Miljø AS
Adresse	Vassbygdvegen 1060		Skiveien 42
Poststed	5956 Hundvin		1410 KOLBOTN
Telefon			Tel . 22 02 19 20
Mobiltelefon	95938516		post@kingspanmiljo.no
e-post	Eir-vaa@online.no		

Kingspan Miljø AS representant		Anleggets plassering	
Navn /tel	Hjelmås VVS AS	Kommune	Alver
Adresse	Torvhusmyrane 2	Gnr/BNr.:	53/1
Postnr.	5913 Eikangervåg	Adresse:	Vassbygdvegen 1055
Tlf.	56354050 / 906 89 888	Postnr.:	5956 Hundvin
E-post	hjevvs@hjelmaas.no		

Anleggseiers forpliktelser:	Anleggsleverandørs forpliktelser:
<ul style="list-style-type: none"> Følge Installasjonsveiledninger og Brukermanual som er overlevert kjøper, der man spesielt skal være oppmerksom på slamtømming og hva som tilføres avløpsvannet. Etablere avtale med kommunen eller annet firma for regelmessig slamtømming. Sørge for uhindret tilkomst og adgang til anlegg og kontrolltavle ved behov for service. Jevnlig kontrollere kontrolltavlens alarmlampe og anleggets drift. Straks kontakte Kingspan Miljø eller Kingspan Miljø A representant dersom uregelmessigheter eller feil på anlegget oppstår. Kun tilføre anlegget husholdningskloakk. Overflatevann og annet drensvann må ikke ledes inn i rensanlegget. 	<p>Dersom det skulle oppstå driftsproblemer mellom servicebesøkene, skal de nødvendige reparasjoner utføres etter at varsel er mottatt.</p> <p>Service utføres 2 ganger årlig. Ved besøk utføres; kontroll, justering og eventuelt utskifting/etterfylling:</p> <ul style="list-style-type: none"> Installasjonskontroll / montering / ferdigstilling av rensanlegget. Visuell tilstand og lukt på anlegget, Biologisk funksjon (biomassen, biotrinn) Kjemisk funksjon Mekanisk funksjon Kontroll utløpsvann. Rengjøring av innløp og utløp. Slamvolum; vurdering og evt. varsel om tømming. Kjemikaliebeholdning Rapportering til anleggseier etter hver service. Rapportering til myndigheter iht. gjeldende bestemmelser Levere reservedeler i garantiperioden. Utover dette være behjelpelig med å fremskaffe deler. Prøvetaking, der aktuelt iht lokal forskrift

Serviceavgift

For servicearbeider – eksklusive eventuelle ferge/bomavgifter, deler og slamtømming skal Anleggseier betale til Anleggsleverandør eller dennes representant:

Avgiften reguleres årlig for lønns- og prisstigning etter NS3405, med indekser fra SSBs byggekostnadsindeks for eneboliger i tre, rørleggerarbeider i alt, med utgangspunkt i tilbudsdato. Avgiften kan revideres av Anleggsleverandør med 3 års intervall.

Fellingskjemikaller etter forbruk:

Kontrolleres, leveres og installeres av Anleggsleverandør.

Prøvetaking – der aktuelt iht lokal forskrift:

Prøvetaking der det er pålagt, gjennomføres som ekstra servicebesøk og faktureres etter medgått tid, km og materiell. Analysekostnad belastes iht reell kostnad + 10% adm gebyr.

Ekstraordinære servicebesøk :

Eventuelle ekstra besøk, som følge av at Brukermanual eller Installasjonsveiledninger ikke er fulgt, betales av kjøper etter anvendt tid, km og materiell.

Besøk som skyldes hendelser som Anleggsleverandør ikke kan kontrollere, som for eksempel lynnedslag, oversvømmelse, frost, elektriske feil og lignende – faktureres etter anvendt tid, km og materiell.

Varighet / endringer:

Første service iht denne avtale er installasjonskontroll/ferdigstilling av det leverte minirensaneanlegget.

Denne avtalen gjelder så lenge myndighetene opprettholder sitt krav om serviceavtale. Dersom myndighetene endrer forskrifter eller annet som regulerer innholdet i denne avtale, gir det grunnlag for å endre avtalen. Avtalen løper for et kalenderår av gangen med automatisk fornying med mindre den skriftlig sies opp av en av partene med 3 mnd varsel.

Mislighold

Dersom avtalen misligholdes av en av partene, kan avtalen heves av den andre part med 1 måneds varsel. Dersom anleggseier misligholder avtalen, vil Kingspan Miljø informere kommunen om at avtalen er hevet, og at ytterligere service ikke vil bli utført.

Overførsel til ny eier:

Dersom kjøper av anlegget selger den eiendommen som anlegget betjener, er kjøper forpliktet til å overføre sine plikter og rettigheter ifølge denne avtalen til den nye eieren av boligen og informere selger og Anleggsleverandør om dette.

Dersom myndighetene forlanger eiendommen tilknyttet offentlig kloakk, har kjøper rett til å skriftlig heve denne avtalen.

Avtalen trer i kraft ved undertegnelse av denne avtalen

Dato : 29.09.17

Helge Rindal

Anleggsleverandør, Helge Rindal

Dato : 09.09.2020

Sohring Vaage

Anleggseier,

Kingspan Miljø AS, Skiveien 42 1410, KOLBOTN, Tlf.: 22 02 19 20, Org.nr 994 917 285 MVA

SINTEF Byggforsk bekrefter at

Klargester BioDisc minirenseanlegg

er vurdert å være egnet i bruk og tilfredsstillende krav til produktdokumentasjon i henhold til Forskrift om omsetning og dokumentasjon av produkter til byggverk (DOK) og Forskrift om tekniske krav til byggverk (TEK), for de egenskaper, bruksområder og betingelser for bruk som er angitt i dette dokumentet

1. Innehaver av godkjenningen

Kingspan Miljø AS
Gjerdrums vei 10d
0484 Oslo, Norge

2. Produktbeskrivelse

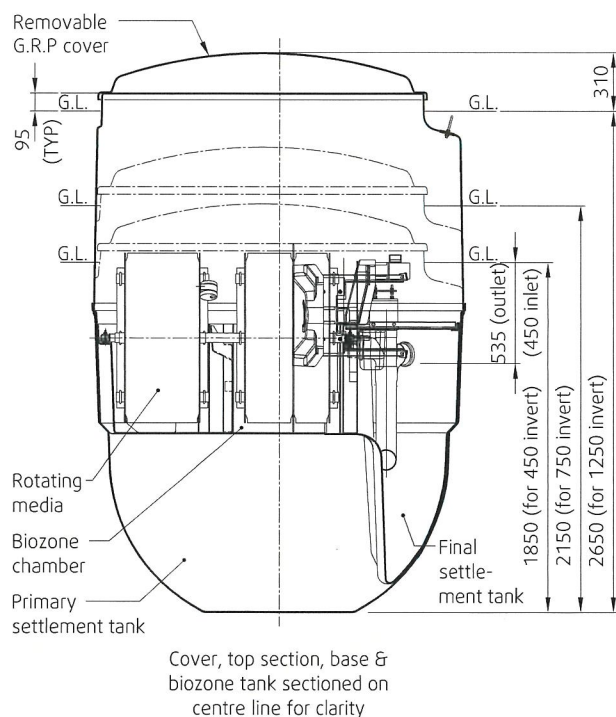
Godkjenningen omfatter Biodisc minirenseanlegg for rensing av avløpsvann, som vist i Figur 1 og Figur 2. Produktet er CE-merket i henhold til NS-EN 12566-3.

Størrelser

Biodisc minirenseanlegg leveres i ulike størrelser ut fra antall personekvivalenter (pe) som anlegget skal belastes med. Godkjenningen omfatter følgende størrelser: BA (6 pe), BB (11 pe), BC (18 pe), BD (25 pe), BE (35 pe) and BF (50 pe).

Materialvalg

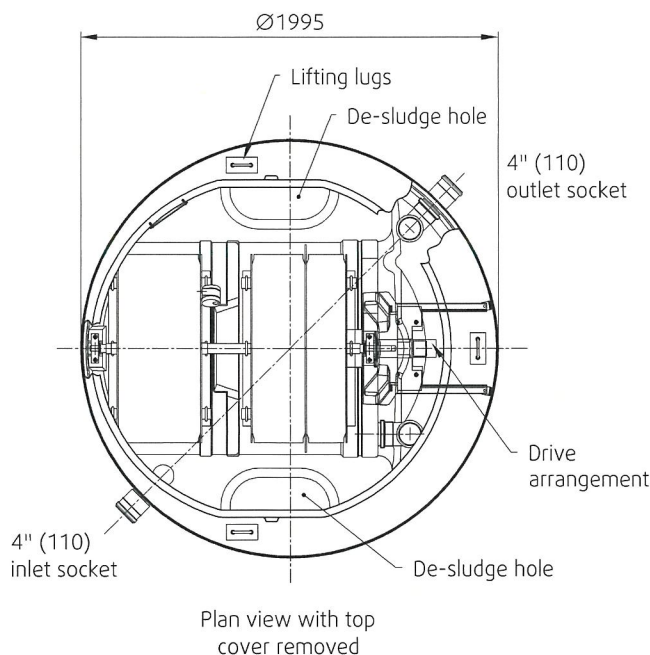
Tanken er produsert i GRP (glassfiber) med delkomponenter i andre materialer.



Figur 1. Skisse av renseanlegget sett fra siden (Biodisc BA).

Type renseprosess

Produktet er et biorotoranlegg med forsedimentering og simultanfelling. Anlegget har to biosoner som er hydraulisk adskilt fra hverandre. Nivået i første biosone varierer parallelt med nivået i forsedimenteringen, avhengig av belastningen som anlegget mottar. Vannet overføres fra første til andre biosone ved hjelp av beholdere festet til biorotoren. Vannivået i andre biosone er konstant. Fellingsmiddel doseres mengdeproposjonalt til andre biosone basert på nivåmåling i første biosone. Etter biotrinnet strømmet vannet til et ettersedimenteringskammer for sluttseparasjon. Slam fra ettersedimenteringskammeret pumpes regelmessig tilbake til forsedimenteringen, som også fungerer som slamlager.



Figur 2. Skisse av renseanlegget sett ovenfra (Biodisc BA).

3. Bruksområder

Biodisc minirensesanlegg er beregnet for rensing av avløpsvann fra husholdninger med inntil 50 pe.

Anleggets oppnådde renseseffekter er basert på prøving i henhold til NS-EN 12566-3 vedlegg B, og tilfredsstillende *Forurensningsforskriftens* krav til bruk i følsomt og normalt område med brukerinteresser i tilknytning til resipienten. Anlegget kan brukes på utslippssted i områder der det stilles krav om minimum 90 % reduksjon av fosfor og 90 % reduksjon av BOF₅.

Biodisc BA er testet over 38 uker i henhold til prosedyre som simulerer typisk belastningsregime for en helårsbolig. Prosedyren inkluderer to perioder på to uker med underbelastning samt en periode med overbelastning tilsvarende en hydraulisk tilførsel på henholdsvis 50% og 150% av normal (nominell) belastning. Prosedyren inkluderer i tillegg to uker belastningsstans som simulerer manglende bruk i forbindelse med sommerferie.

Biodisc BA er i tillegg testet over en periode med 8 uker uten tilførsel av avløpsvann til anlegget, etterfulgt av 1,5 uker med nominell belastning. Målinger for bestemmelse av renseseffekt ble foretatt etter henholdsvis 1, 2, 5, 6 og 7 dager etter at belastningen av anlegget ble gjenopptatt. Resultatene viste at renseseffekten for BOF₅ var > 90% for samtlige målinger, mens renseseffekten for fosfor var > 90% for 4 av 5 målinger. Laveste renseseffekt for fosfor ble målt til 87,5 %. Resultatene viser at anlegget kan brukes for boliger med ujevnt belastningsmønster, der boligen står ubenyttet minimum 8 uker. Dette gjelder for utslippssted i områder der det stilles krav om minimum 90 % reduksjon av fosfor og 90 % reduksjon av BOF₅.

4. Egenskaper

Bæreevne

Produktet er testet og tilfredsstillende krav til dokumentasjon av bæreevne tilsvarende NS-EN 12566-3:2016, vedlegg C.5. Maksimal høyde på tilbakefylling er opp til lokket på anlegget (0 m). Anlegget kan installeres med maksimal grunnvannsstand opp til utløpsrøret. Anlegget er ikke designet for trafikklaster.

Holdbarhet

Produktet er testet og materialet tilfredsstillende krav til holdbarhet tilsvarende kap. 4.5.6 i NS-EN 12566-3:2016.

Vanntetthet

Produktet er testet og tilfredsstillende krav til vanntetthet i henhold til NS-EN 12566-3:2016, vedlegg A.2.

Renseeffekt

Produktet er testet og tilfredsstillende utslippskrav som angitt i pkt.3. Dokumentert renseseffekt for Biodisc BA, som er testet i henhold til NS-EN 12566-3:2016, vedlegg B er 97,8 % for BOF₅ og 94,2% for fosfor. I tillegg er renseseffekt for Biodisc BF dokumentert gjennom testing over 6 uker i henhold til deler av testprogrammet gitt i NS-EN 12566-3:2016, vedlegg B. Dokumentert renseseffekt for Biodisc BF er 97,0 % for BOF₅ og 91,7% for fosfor

Brannegenskaper

Produktet er testet i henhold til kap. 4.6 i NS-EN 12566-3:2016 som dokumenterer at produktet tilfredsstillende brannteknisk klasse E.

Utlekking av farlige forbindelser

Produktet er ikke testet med hensyn på å dokumentere utlekking av farlige forbindelser.

5. Miljømessige forhold

Helse – og miljøfarlige kjemikalier

Produktet inneholder ingen prioriterte miljøgifter, eller andre relevante stoffer i en mengde som vurderes som helse- og miljøfarlige. Prioriterte miljøgifter omfatter CMR, PBT og vPvB stoffer. Helse- og miljøvurderingen omfatter ikke elektriske og elektroniske komponenter.

Fellingskjemikaliet må behandles med varsomhet ved anvendelse.

Påvirkning på jord og grunnvann

Produktet er ikke vurdert med hensyn på utlekking til jord og vann.

Avfallshåndtering/gjenbruksmuligheter

Anlegget sorteres som metall, EE-avfall og restavfall. Produktet leveres godkjent avfallsmottak der det kan material- og energigjenvinnes. Elektriske og elektroniske komponenter leveres til godkjent mottak for EE-avfall. I de tilfeller tanken ikke er tømt og rengjort før avhending må tanken leveres til mottak for farlig avfall.

Miljødeklarasjon

Det er ikke utarbeidet miljødeklarasjon (EPD) for produktet.

6. Betingelser for bruk

Prosjektering

Biodisc BA minirensesanlegg er testet i henhold til vedlegg B i NS-EN 12566-3 ved nominell hydraulisk belastning på 1000 l/døgn, og en maksimal hydraulisk belastning på 1500 l/døgn. Gjennomsnittlig organisk belastning i testperioden er estimert til 260 g BOF₅/døgn. Videre er Biodisc BF testet i henhold til vedlegg B i NS-EN 12566-3 ved nominell hydraulisk belastning på 7500 l/døgn, og en maksimal hydraulisk belastning på 9375 l/døgn. Gjennomsnittlig organisk belastning i testperioden over 6 uker er estimert til 2,19 kg BOF₅/døgn

Dimensjoneringskriteriene for de modellene som er typeprøvet (BA og BF) er lagt til grunn ved dimensjoneringen av de øvrige anleggsstørrelsene som omfattes av godkjenningen. Kapasiteten i pe for hver enkelt anleggsstørrelse gitt i Tabell 1.

Montasje

Montasje og utførelse av anlegget skal være i henhold til produsentens anvisninger.

Drift, service og vedlikehold

For ferdig anlegg skal det inngås skriftlig drifts- og vedlikeholdsavtale mellom anleggseier og kompetent serviceleverandør i henhold til forurensingsforskriftens bestemmelser. Det skal foretas minimum to servicebesøk per år i henhold til servicekontrakt.

Anlegget leveres med driftsalarm der feil på anlegget indikeres ved at en rød lampe på styreskapet tennes. Feilmelding med kode for ulike feilfunksjoner angis på styringsenhet.

Anleggseier skal jevnlig sjekke anleggets kontrolltavle for alarmsignal, og skal umiddelbart kontakte serviceleverandør dersom alarm utløses, eller dersom det oppdages uregelmessigheter i driften av anlegget.

For vurdering av slamtømmingsintervall for Biodisc minirensanlegg legges det til grunn en forventet slamproduksjonen på 0.65 m³/(pe·år). Dette baseres i hovedsak på en norsk studie utført av Cowi der spesifikk slamproduksjonen for et utvalg minirensanleggstyper på det norske markedet ble målt i felt (E. Johannessen et. al, "Slamproduksjon i minirensanlegg", 2017). Målt slamproduksjon i denne studien er i samsvar med estimert slamproduksjon basert på beregningsmetodikk beskrevet i Norsk Vann rapport 168 (2009), samt realistiske forutsetninger vedrørende molforhold (A/P) for dosering av fellingskjemikalie og tørrstoffinnhold i slammet.

Maksimal driftstid mellom to slamtømminger er angitt for hver enkelt anleggsstørrelse i Tabell 1, forutsatt maksimal belastning i henhold til oppgitt kapasitet for anlegget. Anlegget kan tømmes sjeldnere enn oppgitt i Tabell 2 dersom en ut fra kjennskap til faktisk belastning som anlegget mottar kan beregne at dette er forsvarlig. Den overnevnte studien utført av Cowi viser at spesifikk slamproduksjon øker dersom det er 3 eller færre personer i husstanden. For anlegg tilknyttet enkeltboliger anbefales det å ta hensyn til dette dersom slamtømmingsintervallet økes utover det som er oppgitt i Tabell 1.

Tabell 1 Data for bestemmelse av nødvendig slamtømming

Produkt	BA	BB	BC
Kapasitet, pe	6	11	18
Totalt slamlager, m ³	2,0	2,0	3,9
Slamproduksjon ¹⁾ , m ³	3,9	7,2	11,7
Tømmefrekvens ²⁾ , mnd.	6,1	3,3	4,0
Årlige tømminger ³⁾	2	4	3
Produkt	BD	BE	BF
Kapasitet, pe	25	35	50
Totalt slamlager, m ³	5,2	4,8	7,9
Slamproduksjon ¹⁾ , m ³	16,3	22,8	32,5
Tømmefrekvens ²⁾ , mnd.	3,9	2,6	2,9
Årlige tømminger ³⁾	4	5	5

¹⁾ Årlig slamproduksjon ved maksimal belastning i henhold til oppgitt kapasitet.

²⁾ Nødvendig slamtømmefrekvens ved maksimal belastning i henhold til oppgitt kapasitet.

³⁾ Nødvendig antall årlige tømminger ved maksimal belastning i henhold til oppgitt kapasitet.

Tømming av slam skal utføres i henhold til produsentens instruks for slamtømming. Denne er tilgjengelig på www.avlop.no.

Prøvetaking av rensed avløpsvann skal utføres i henhold til produsentens instruks for prøvetaking.

Drift ved lengre opphold i belastningen

For anlegg tilknyttet fritidsboliger eller boliger med ujevnt belastningsmønster skal det ikke foretas slamtømming i forkant av lengre perioder uten bruk av boligen(e). Dvs. at for boliger som ikke benyttes gjennom deler av vinteren skal slamtømming planlegges på våraparten.

Det er ikke nødvendig å foreta øvrige driftsmessige tiltak for å opprettholde rensfunksjonen dersom anlegget ikke belastes over lengre perioder.

Transport og lagring

Transport og lagring skal utføres i henhold til produsentens anvisninger.

Temperaturbegrensninger

Ved bruk i Norge er det ingen temperaturbegrensninger knyttet til anleggets renseseffekt. Rensanlegget er testet under forhold som er representative for husholdningsavløp i Norge.

Det er viktig å vurdere lokale temperaturforhold samt forventet belastningsmønster i forhold til fare for bunnfrysing.

Sikkerhet

Det skal påseses at lokket på anlegget til enhver tid er låst på forsvarlig måte i henhold til produsentens anvisninger slik at barn og uvedkommende hindres adgang til det nedgravede anlegget.

7. Produkt- og produksjonskontroll

Produktet produseres av Environmental Treatment Systems Ltd., College Road North, Aston Clinton, Aylesbury Buckinghamshire - HP22 5EW England.

Innehaver av godkjenningen er ansvarlig for at produktet blir produsert i henhold til de forutsetninger som er lagt til grunn for godkjenningen, herunder også gjennomføringen av den interne produksjons- og ferdigvarekontrollen.

Fabrikkfremstillingen av produktet er underlagt overvåkende produkt- og produksjonskontroll i henhold til kontrakt med SINTEF Byggforsk om SINTEF Teknisk Godkjenning

Produksjonsbedriften har et kvalitetssystem som er sertifisert i henhold til ISO 9001 og et miljøstyringssystem som er sertifisert i henhold til ISO 14001.

8. Grunnlag for godkjenningen

Godkjenningen er primært basert på typeprøving som er dokumentert i følgende prøverapporter, foruten produsentens produktsertifikater:

- PIA GmbH Aachen, Report-no. PIA2006-015e, Performance test report of a small sewage treatment unit Klargestar BioDisc + P, datert mai 2007 (Renseeffekt)
- PIA GmbH Aachen, Notat – Treatment efficiency testing of the small wastewater treatment plant Biodisc BA + chemical dosing, datert februar 2017 (Renseeffekt)
- PIA GmbH Aachen, Test report-no. PIA2012-WD-1209-1056, Test report on the test of watertightness according EN 12566-3 C.6 of the glass reinforced plastic tanks of the range "Biodisc", datert november 2012 (Vanntetthet)
- PIA GmbH Aachen, Test report-no. PIA2012-ST-PIT-1209-1056, Test report on the test of structural behavior according EN 12566-3 C.6 of the glass reinforced plastic tank "Biodisc BG", datert november 2012 (Mekaniske egenskaper, holdbarhet)
- PIA GmbH Aachen, Test report-no. PIA2015-RF-1505-1028.01, Report on the reaction to fire according to EN ISO 11925-2:2010, datert juni 2015

(Brannegenskaper)PIA GmbH Aachen, Preliminary test results from PIA, datert desember 2017.

9. Merking

Produktet påføres etikett med serienummer, produksjonsdato, produktnavn, produsent og kontaktinformasjon.

Biodisc minirensesanlegg er CE-merket i henhold til NS-EN 12566-3.

Produktet kan også merkes med godkjenningsmerket for SINTEF Teknisk Godkjenning; TG 20106.



Godkjenningsmerke

10. Ansvar

Innehaver/produsent har det selvstendige produktansvar i henhold til gjeldende rett. Bruksbetinget krav kan ikke fremmes overfor SINTEF Byggforsk utover det som er nevnt i NS 8402.

for SINTEF Byggforsk

Marius Kvalvik
Godkjenningsleder