

 **Produktsertifikat**  
**Nr. 1348**

SINTEF Byggforsk bekrefter at

**VPI slamavskillere i GUP**

er i samsvar med kravene i

NS-EN 12566-1:2000+A1

Innehaver av sertifikatet:

**Vestfold Plastindustri AS**

Haugan industriområde  
N-3158 Andebu

Produsent:  
Vestfold Plastindustri AS  
N-3158 Andebu

Utstedt : 24.09.2008  
Gyldig frem til: 01.10.2013

Produsenten har kontrollavtale med Veritas



.....  
**Knut Ivar Edvardsen**  
Sertifiseringsleder



# DET NORSKE VERITAS

## EC-CERTIFICATE OF CONFORMITY

Certificate No. **0575-CPD-71520254/08-NO**

*In compliance with the Directive 89/106/EEC of the council of European Communities of 21 December 1988 on the approximation of laws, regulations and administrative provisions of the Member States relating to the construction products (Construction Products Directive - CPD), amended by the Directive 97/464/EC of the Council of European Communities of 27 June 1997- Waste Water Engineering Products, it has been stated that the construction product*

**Små renseanlegg for opptil 50 PE.**  
**Del 1: Prefabrikerte slamavskillere**  
*characterized in*

**NS-EN 12566-1:2005**

*placed on the market by*

**Vestfold Plastindustri AS**

Haugan industriområde  
3158 Andebu, Norway

*and produced in the factory located at*

**Vestfold Plastindustri AS, Haugan industriområde, 3158 Andebu, Norway**

*is submitted by the manufacturer to a factory production control and that the notified body Det Norske Veritas AS has performed the initial type-testing for the relevant characteristics of the product, the initial inspection of the factory and of the factory production control.*

*This certificate attests that all provisions concerning the attestation of the product, guidelines and the factory production control described in Annex ZA of the standards listed above and in accordance with the procedures given, were applied.*

*This certificate remains valid during a 5 years period as long as the conditions laid down in the harmonized technical specification in reference, the product, the manufacturing conditions in the factory or the factory production control itself are not modified significantly.*

Initial Certification date:  
**2008-06-24**

Place and date:  
**Høvik, 2008-06-24**

This Certificate is valid until:  
**2013-06-24**



for the Notified Body:  
**DET NORSKE VERITAS AS,**  
NORWAY

*The audit has been performed under the supervision of:*

**Bjørn Engh**  
Senior Engineer

Notified Body  
No: 0575

**Stein Fredheim**  
Management Representative



---

# DET NORSKE VERITAS

---

## APPENDIX TO CERTIFICATE

---

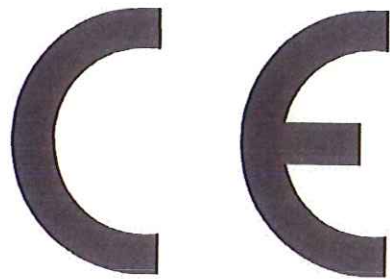
This Appendix pertains to Certificate No. 0575-CPD-71520254/08-NO

### Små renseanlegg for opptil 50 PE. Del 1: Prefabrikerte slamavskillere

NS-EN 12566-1:2005

Type of product	Prefabrikerte slamavskillere for opptil 50 pe
Type Designation Models	NC2 til NC22
Factory Production Control system	Internt kvalitetssystem – verifisert av DNV. Ingen sertifisering
Type Testing:	
- test laboratory	Det Norske Veritas AS, ENENO715, 1322 Høvik, Norge
- test reports	DNV Rapport: 2008-3333
- date for testing	2006.02.25 til 2008.06.24. 1995.02.09 og 2005.07.08 for renseeffekt test.
- structural strength	Vakuumbestemning på slamavskillere med kapasitet 4 m <sup>3</sup> , 7 m <sup>3</sup> og 9 m <sup>3</sup> .
- structural criteria	1 overfylling over tanktopp eller sylinder, avhengig av modell, og vannfylt grunn opp til bakkenivå. Ikke dimensjonert for kjøretøy laster.
- water tightness	Dette gjøres som en del av produksjonskontroll
- durability	GUP laminat prøvet hos DNV AS.
- treatment efficiency testing	SP Rapport 94E12373 og SP Rapport P5 029771.
- treatment efficiency results	Oppsamlede partikler P <sub>A</sub> etter rensing (maksimum) 3.2 g
Accepted for	Bruk av CE merke basert på tilfredsstillende typeprøving i henhold til NS-EN 12566-1.





**Vestfold Plastindustri AS**  
**Haugan industriområde**  
**3158 Andebu**

**08**

**NS-EN 12566-1 Små Renseanlegg:**  
**Prefabrikkerte slamavskillere**

**Slamavskiller av glassfiberarmert polyester**  
**NC2 – NC22**

Nominell kapasitet: \_\_\_\_\_ m<sup>3</sup>

Tetthetsprøving: Bestått

Styrketest: Bestått

Hydraulisk effektivitet : < 3,2 g partikler Pa

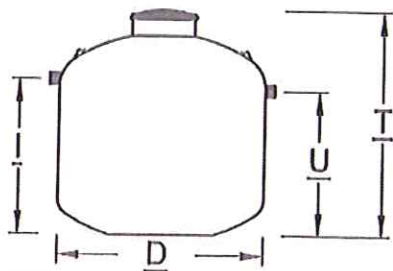
Løpenummer: \_\_\_\_\_

Kontrollert av: \_\_\_\_\_

Vestfold Plastindustri AS  
Gåserødveien 11, Haugan Nord, N-3158 Andebu  
Tel. +47 33 43 03 50  
Fax: +47 33 43 03 54  
E-mail: post@vpi.no  
www.vpi.no



# SLAMAVSKILLERE

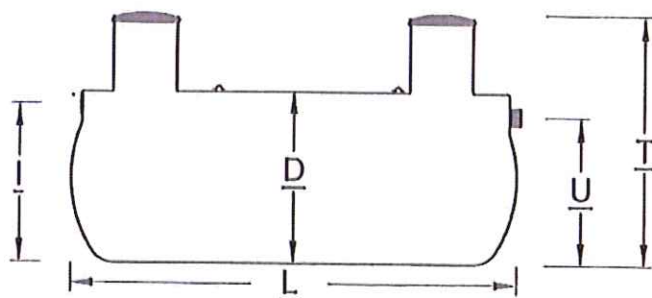


## Type BAGA

(1) inn/utløp ø110mm

(2) inn/utløp ø160mm

NRF:	Type/m <sup>3</sup>	Høyder/mål i mm			
		Diameter	Innløp	Utløp	Total høyde
324 62 51	BAGA SLS 3	2000	1155	1055	1850 (1)
324 62 52	BAGA SLS 4	2000	1475	1375	2100 (1)
324 62 54	BAGA SLS 6	2400	1950	1850	2810 (1)
324 62 55	BAGA SLS 9	2400	2420	2320	3280 (2)



## Tradisjonell - 2 eller 3 kammer

(3) 2 - kammer, øvrige 3 - kammer

NRF:	Type/ m <sup>3</sup>	Høyder/mål i mm				
		Dia. (Ø)	Lengde	Innløp	Utløp	Total høyde
324 62 51	SLL 2	1200	2210	1135	1055	1900 (1) (3)
324 62 16	SLL 7	1600	4300	1485	1385	2300 (2)
-	SLL 9	1600	5450	1485	1385	2300 (2)
324 62 24	SLL 12	1600	7150	1485	1385	2300 (2)
-	SLL 15	2000	5800	1825	1725	2700 (2)
-	SLL 20	2000	7700	1825	1725	2700 (2)
-	SLL 22	2000	8400	1825	1725	2700 (2)

Vestfold Plastindustri AS, Haugan ind. område, 3158 Andebu [www.vpi.no](http://www.vpi.no)  
 Telefon: 33 43 03 50      Telefax: 33 43 03 54      E-post: [post@vpi.no](mailto:post@vpi.no)



## **Drift- og vedlikehold av slamavskiller**

Lokket på en slamavskiller skal være forsvarlig sikret slik at ulykker unngås. Dette er huseiers / anleggseiers ansvar.

Slamavskillere skal normalt avluftes over tak, det er derfor viktig at det kommer luft inn i tanken via lokket eller eget luftrør (lavt). En vil på denne måten oppnå en "skorsteinseffekt" der luftstrømmen vil gå fra det laveste til det høyeste punktet. Lokket skal ikke tildekkes.

Tømming av slamavskilleren utføres normalt av kommunen eller private firmaer kommunen har avtale med. På mindre anlegg, vanligvis inntil 7 boenheter, behøver normalt ikke anleggseier å gi beskjed til kommunen om tømming. Mindre anlegg tømmes normalt hvert år eller annethvert år avhengig av kommunens rutiner. På større anlegg må anleggseier selv inngå avtale med ett tømmefirma og påse at slamavskilleren tømmes iht. den tømmefrekvensen den er dimensjonert etter.

Etter at slamavskilleren er tømt skal den umiddelbart fylles med vann igjen. Dette for å unngå at flyteslam følger med ut av tanken og tetter påfølgende infiltrasjonsanlegg eller tilsvarende. Ved høy grunnvannstand er det også fare for at tanken kan flyte opp hvis den er dårlig forankret.

Hvis det benyttes rejektivann ved tilbakefyllingen skal ikke tanken fylles mer enn  $\frac{3}{4}$  full. Ved tømming og fylling skal de forskjellige kamrene (der dette er aktuelt) i slamavskilleren tømmes likt slik at man unngår ensidig trykk på skilleveggene.



**Transport- og  
nedleggingsanvisninger for  
tanker i glassfiberarmert  
umettet polyester (GUP/GRP)**

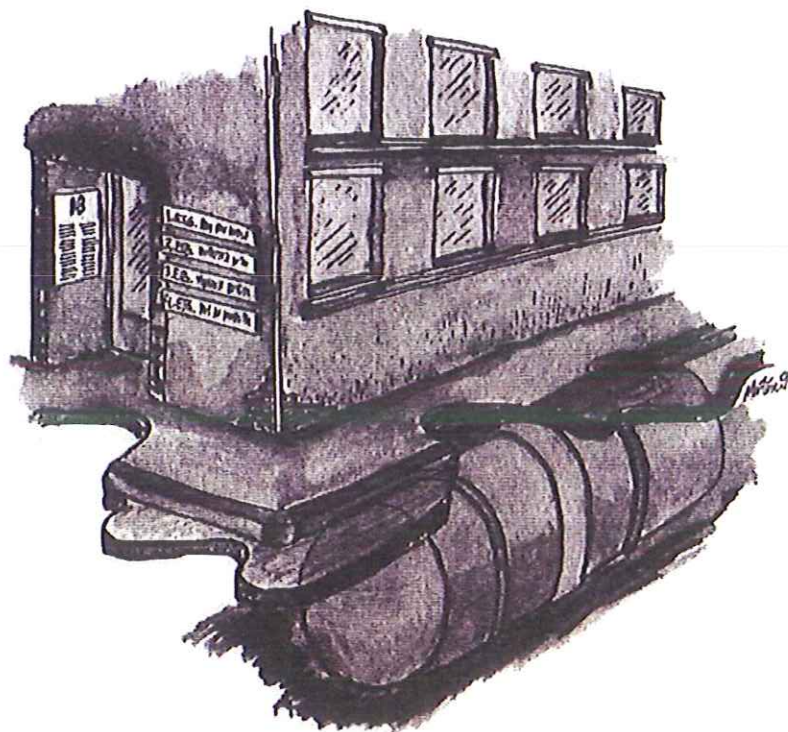


Vestfold Plast Industri AS

# Transport- og nedleggingsanvisninger for tanker i glassfiberarmert polyester (GUP/GRP)

## Innhold:

1.	Generelt	3
2.	Transport, lagring og håndtering	3
3.	Grøft- og tankplassering	3
4.	Tilbakefyllingsmasse	4
5.	Nedlegging	4
6.	Installasjon i løs jord, leire etc.	4
7.	Installasjon ved høy grunnvannstand (oppdrift)	5
	• Forankring	5
	• Armerte betongdragere	5
	• Armert betongplate	6
8.	Kjøresterk installasjon	
	• Installasjonsmetoder	7
	• Plassering av inspeksjonskjegle	8





# 1. Generelt

Bestemte krav stilles til installasjon av glassfibertanker. Ved nedgraving kan uforsiktig nedlegging og bruk av feil tilbakefyllingsmasse forårsake skader på tanken, noe som igjen kan føre til at grunnvannet forurenses.

## 2. Transport, lagring og håndtering

Tanken må ikke kantes, slepes eller utsettes for slag og støt. Tanken skal transporteres og lagres slik at den ikke blir liggende på spisse eller skarpe gjenstander, og den skal ikke håndteres slik at den blir deformert og skadet på annen måte. Påse spesielt at tanken både under transport og lagring blir plassert slik at muffen og/eller mannhullhalsen ikke kommer i berøring med andre gjenstander.

## 3. Grøft- og tankplassering

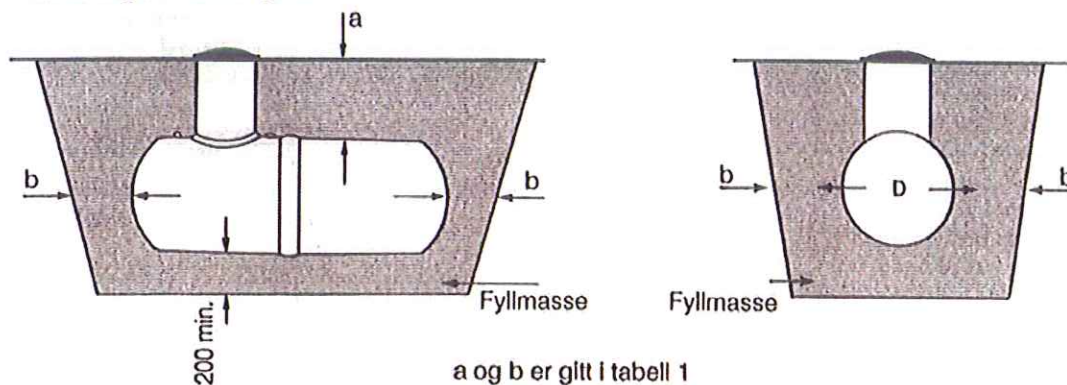
**Tabell 1.**  
Overdekningshøyde  
og avstand til grøftkant.

	<b>Vanlig installasjon utenfor veg</b>
a består av	200 mm fyllmasse pluss oppgravd masse fri for større stein.
a	Min. 500 mm Maks. 2.000 mm
b	Min. 450 mm Min. 1/2 D i grunn med ustabile masser

Størrelsen på grøften er avhengig av grunnens sammensetning og egenskaper.

Grunnen i grøften skal være bæredyktig og tåle trykket fra oppfylt tank uten at det oppstår setninger. Tankens plassering og grøftens minstestørrelse fremgår av figur 1 og tabell 1.

**Figur 1**  
Plassering av tank i grøft



a og b er gitt i tabell 1

## 4. Tilbakefyllingsmasse

Bruk singel med kornfordeling opp til 20 mm eller knust masse med kornfordeling 2 til 16 mm

Bruk ikke tilbakefyllingsmasse som kan vaskes bort, f.eks. matjord, leire og steinstøv. Steiner større enn 20 mm skal heller ikke brukes. Ved frost skal massen være fri for is og snø.

Der det er høy grunnvannstand, skal det alltid brukes knust stein med kornfordeling 4 til 16 mm som tilbakefyllingsmasse.

## 5. Nedlegging

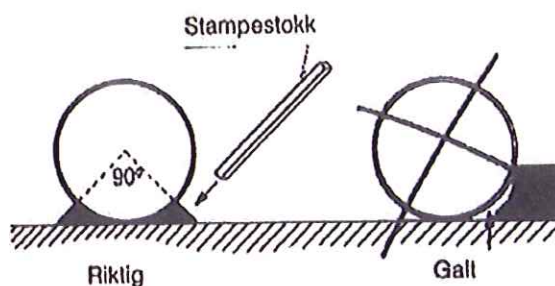
Foreskrevne fyllmasser jevnes ut og komprimeres til et plant, minst 200 mm tykt underlag for tanken.

Tanken undersøkes nøye for eventuelle transportskader før den fires ned i grøften.

Fyllmassene pakkes godt inn under tanksider og endebunner.

Det er meget viktig å påse av massene fylles og stemples godt rundt tanken, spesielt under tankens nedre kvartssirkel (se fig. 2). Det stemples lagvis, og hvert lag skal være ca. 300 mm tykt.

Fig. 2  
Pakking av fyllmasse under tankens nederste kvartssirkel

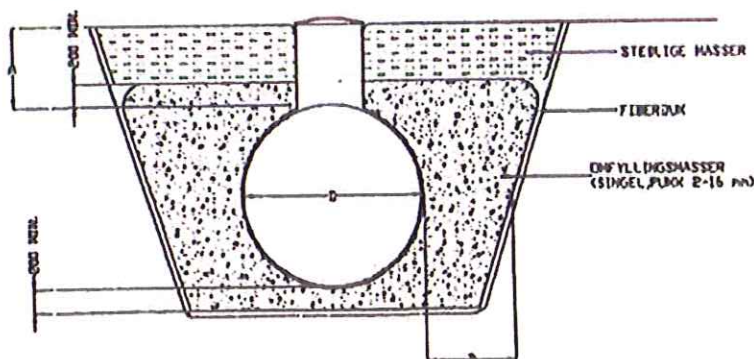


## 6. Installasjon i løs jord, leire etc.

I grøfter med løs jord, leire, silt etc., må grøftevegg sikres med fiberduk. Dette for å hindre at omfyllingsmassene trenger inn i grøfteveggen slik at tanken mister nødvendig sidestøtte.

Prinsippet for installasjon i løs jord, leire m.m. er vist på fig. 3

Figur 3  
Installasjon i løs jord, leire m.m.



## 7. Installasjon ved høy grunnvannstand (oppdrift)

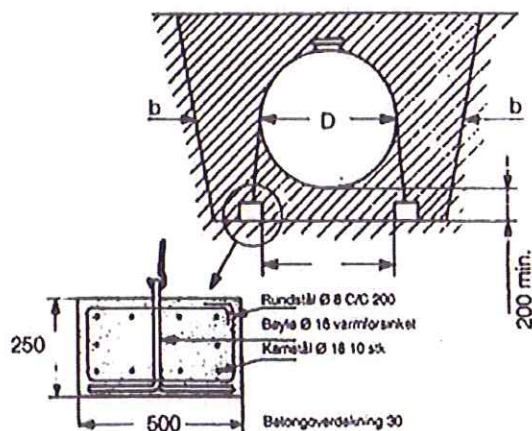
Hvis grunnvannet er høyt, eller kan bli høyt, og overfyllingen ikke er tilstrekkelig til å motstå oppdrift som kan forekomme, må tanken forankres.

For å motstå maksimal oppdrift uten spesiell forankring må overfyllingshøyden over topp tank være minst tilsvarende 80% av tankens diameter når singel eller knust stein (4-16 mm) benyttes som overfylling.

Tanken kan forankres i armerte betongdragere eller plater. Senk grunnvannet til minst 200 mm under bunnen av grøften. Ved ekstreme grunnvannsforhold og/eller i byggegrop med tette masser (f. eks. leire) vil vi anbefale å legge permanent drenering.

Som tilbakefyllingsmasse skal det alltid brukes singel eller mekanisk knust stein med kornfordeling 4 til 16 mm. Selv om tanken forankres til betongplate, skal det alltid være et minst 200 mm tykt underlag av tilbakefyllingsmasse mellom tank og betongplate eller betongdragere. Se fig. 4.

**Figur 4**  
Forankring av glassfibertank



**Tabell 2 Dim. betongdrager**

Tankstørrelse dia Dim. betongdrager	1,2 m <sup>3</sup> (900 mm)	3,0 m <sup>3</sup> (1200 mm)	6,0 m <sup>3</sup> (1600 mm)	9,0 m <sup>3</sup> (1600 mm)	12,0 m <sup>3</sup> (1600 mm)
Høyde (mm)	200	200	250	250	250
Bredde (mm)	300	300	500	500	500
Lengde (mm)	2200	3100	3500	5000	6500

### Armerte betongdragere

Bruk av armerte betongdragere kan benyttes for mindre tanker inntil 12,0 m<sup>3</sup> (12.000 liter).

Armerte betongdragere legges i aksial retning på hver side av tanken.

Når to eller flere tanker legges med ved siden av hverandre, skal det enten brukes to dragere mellom tankene eller en dobbeltdrager.

Dimensjonene på betongdragerne fremgår av tabell 2.

Forankring av betongdrager er vist på fig. 4.

### Armert betongplate

Armert betongplate benyttes på alle tankstørrelser.

Platen skal være minst 600 mm bredere enn tankdiameteren. Se fig. 5

Se tabell 3 for platelengde, platetykkelse, antall bøyer (forankringspunkter) og forankringsbånd.

Ved nedlegging av to eller flere tanker ved siden av hverandre skal hver enkelt tank ha sine egne forankringsbøyer (bolter).

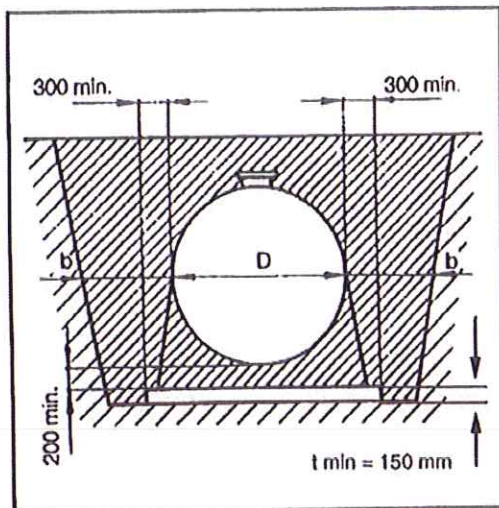
Forankringsbånd slås om tanken og festes i bøyene/boltene som er støpt i betongen. Båndene og låseanordning skal velges fra ikke-korroderende materiale.

### Forankring av stående tanker

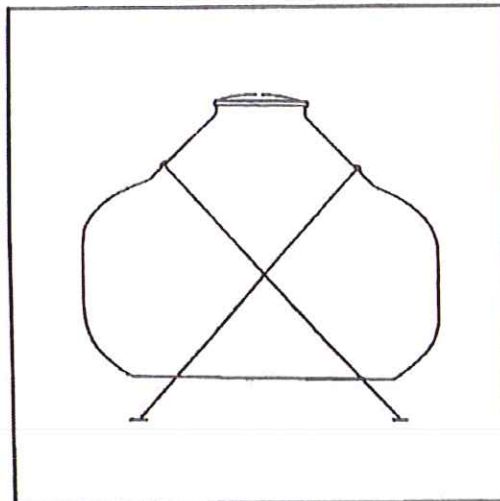
Forankring av stående glassfibetanker er vist på fig. 6

Forankringsstroppene tres gjennom løfteørene på tanken og monteres i kryss som anvist.

Figur 5



Figur 6



Tabell 3 Dim. betongplate/forankringssett

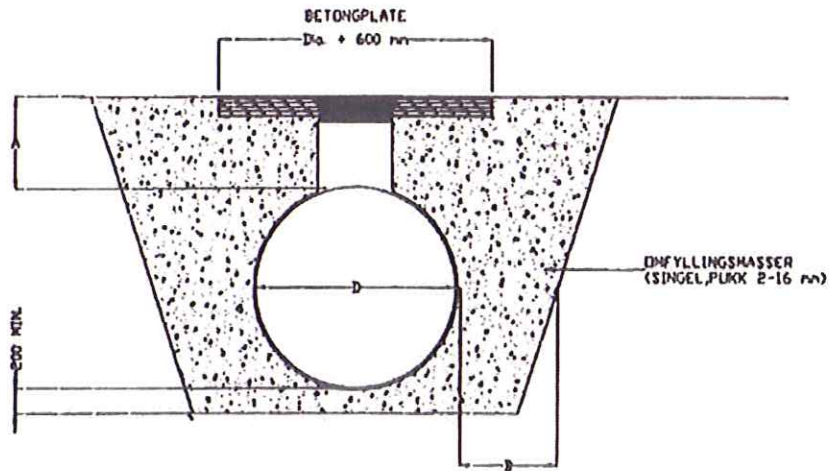
Tankstørrelse (m <sup>3</sup> )	3	6	9	12	15	20	25	30
Tankdia. (mm)	1200	1600	1600	1600	2000	2000	2000	2000
Antall forankringsbånd	2	2	2	2	2	3	3	4
Antall forankringsbøyer	4	4	4	4	4	6	6	8
Antall strekkfiser	2	2	2	2	2	3	3	4
Min lengde betongplate	3200	3500	5000	6500	5700	7300	8500	10400

## 8. Kjøresterk installasjon

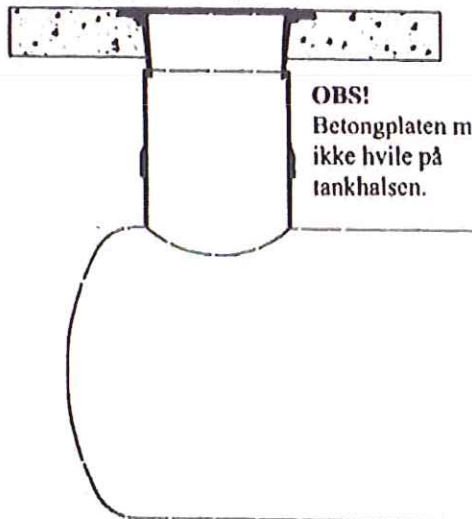
Glassfibertanker kan tillates installert i veg, gate eller oppstillingsplass for kjøretøy.

Installasjonsmetodene varierer avhengig av type konstruksjon over tanken. Metodene fremgår av tabell 4.

**Figur 7**  
Eksempel på kjøresterk utførelse.



**Figur 8**  
Utsnitt av hals m/skjøtestykke montert.  
Skjøtestykket kuttes på stedet.

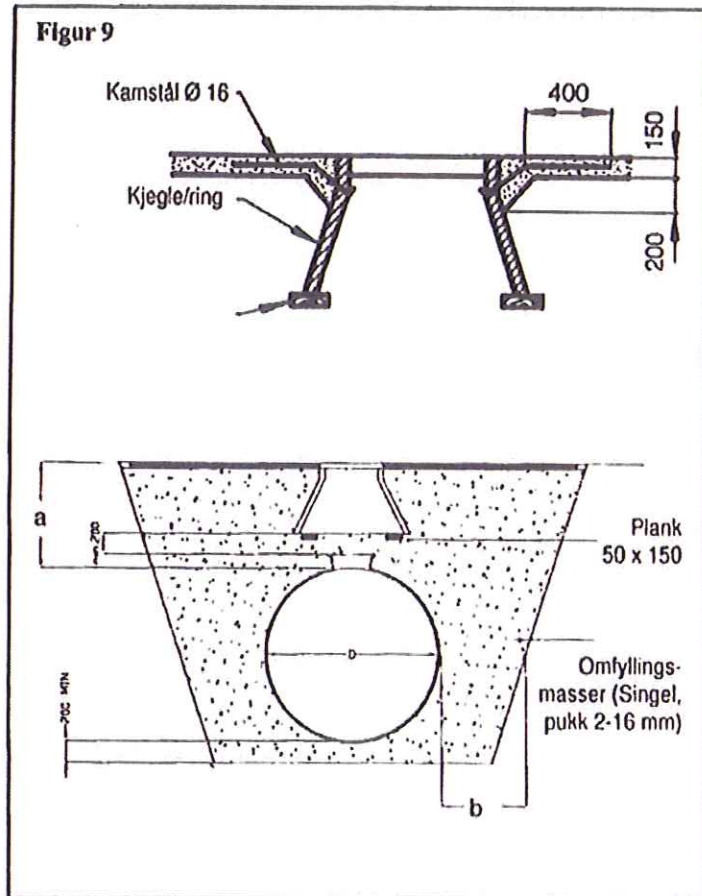


**Tabell 4**

Kjøresterk installasjon		
a består av	Fyllmasse pluss 150 mm armert betong	Fyllmasse pluss asfalt eller belegningsstein
a	Min. 650 mm Maks. 2.000 mm	Min. 1.000 mm Maks. 2.000 mm
b	Min. 450 mm 1/2 D. min. i grunn med ustabile masser.	

## Kjøresterk installasjon av oljetank

På hver side av mannhullhalsen legges det en 50mm x 150mm impregnert plank. Avstand mellom topp mannhullhals og underkant planker tilpasses høyden for kjege/ring, men skal være minst 200 mm. Kjege/ring plasseres oppå plank og forankres i betongdekket med 4 kamstål Ø 16 mm. For minimum dimensjonering og utførelse se figur 9.



Vestfold Plast Industri AS

Tlf.: 33 43 03 50 - Fax: 33 43 03 54

WWW.vpi.no