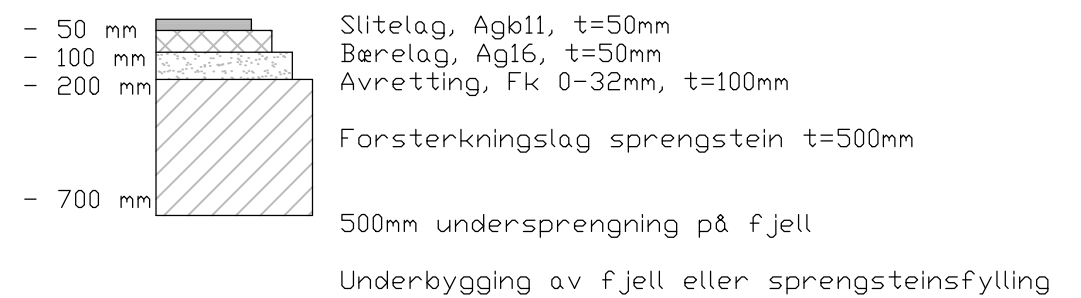
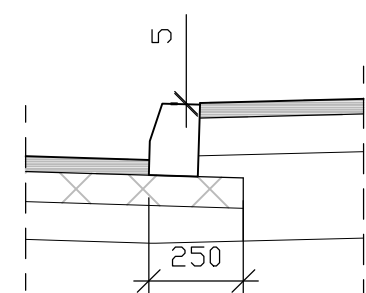
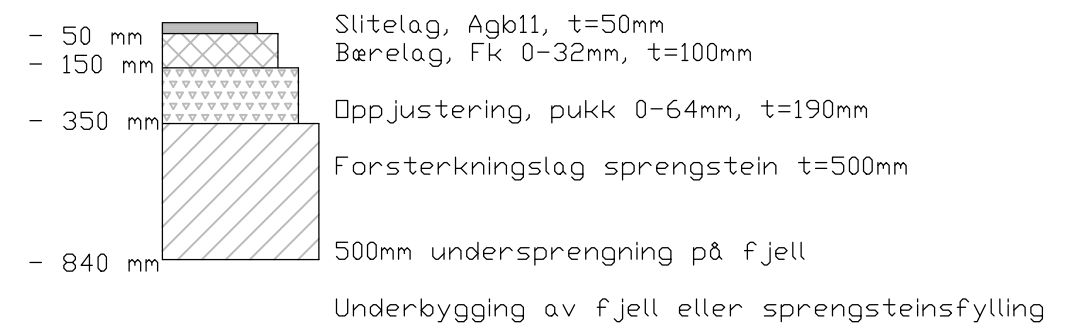


NORMALPROFIL veg KV17
M=1:50

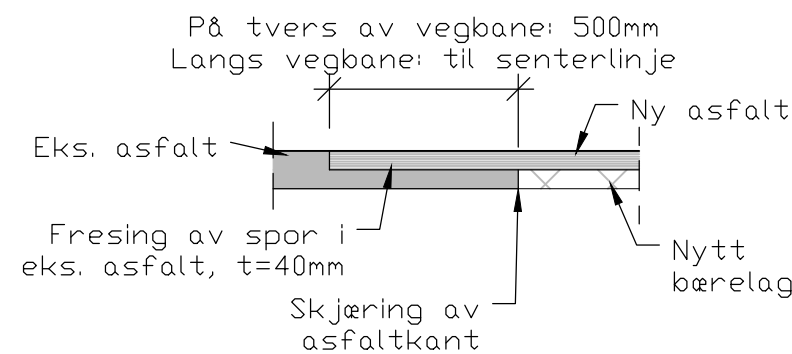
OVERBYGGING veg KV17



OVERBYGGING fortau KV17



**AVSLUTNING ASFALT
MOT FORTAUSKANT**
M=1:20



**OVERGANG EKSISTERENDE/
NY ASFALT**
M=1:20

Tilbudstegning

Rev.	Dato	Sign.	Revisjonen gjelder			
Oppdragsgiver Langhøyane AS						
Prosjekt Manger, Langhøyane. Byggetrinn 3 Normalprofil og detaljer				Tegn.	Kontr.	Godkj.
				BN	ANH	ANH
				Dato: 27.10.2020		
				Målestokk: 1:50/20/A3		
Prosjektnr. 20001				Tegningsnr.		Rev.
				FO1		
Kanalveien 5 5068 Bergen Tlf. 55 59 82 60 e-post: post@haugenvva.no						