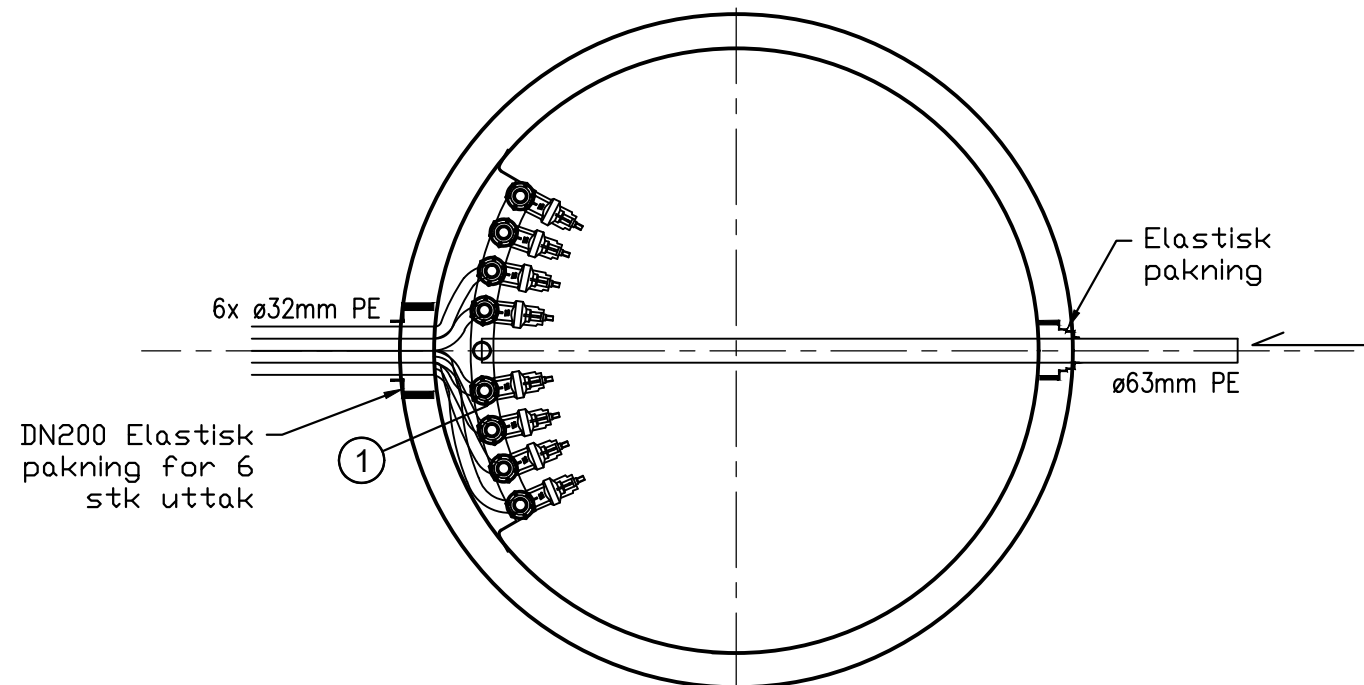


SNITT VANNKUM V100
M=1:20



PLAN VANNKUM V100
M=1:20

PDS-LISTE: V100				
Pos	Beskrivelse	Dimensjon	Antall	Anmerkning
1	Manifold	8 uttak	1	m/bakkekraner

Tilbudstegning

Rev.	Dato	Sign.	Revisjonen gjelder			
Oppdragsgiver Langhøyane AS						
Prosjekt Manger, Langhøyane. Byggetrinn 3				Tegn.	Kontr.	Godkj.
Detailj Vannkum V100				BN	ANH	ANH
				Dato: 27.10.2020		
				Målestokk: 1:20		A3
haugen VVA				Prosjektnr. 20001		
Kanalveien 5 5068 Bergen Tlf. 55 59 82 60 e-post: post@haugenvva.no				Tegningsnr. GH21	Rev.	