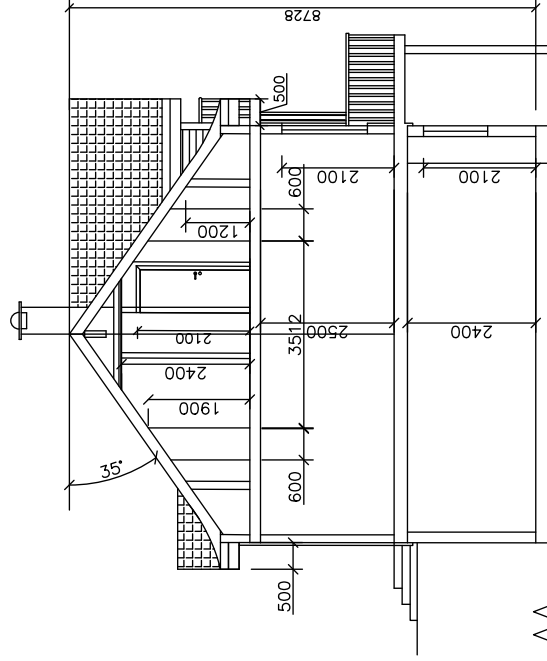


Plan 3



Snitt AA

BRA	BYA		
HUS 1 etg.	80,40 m ²	HUS	93,60 m ²
HUS 2 etg	80,40 m ²	Tarrasse	45,60 m ²
HUS 3 etg.	50,60 m ²	Garasje	28,00 m ²
Garasje	23,70 m ²	P. Plass	36,00 m ²
P. Plass	20,00 m ²		

Dato	Konstr./tegnert	Godkjent	Målestokk	Plan/Snitt
12.05.19	K. Størnes		1:100	Plan/Snitt
Byggherre:		Nbygging		
Janne & Eivind Reikerås		2019-504		
Anmeldestegning				
Korr.:		Beregning		