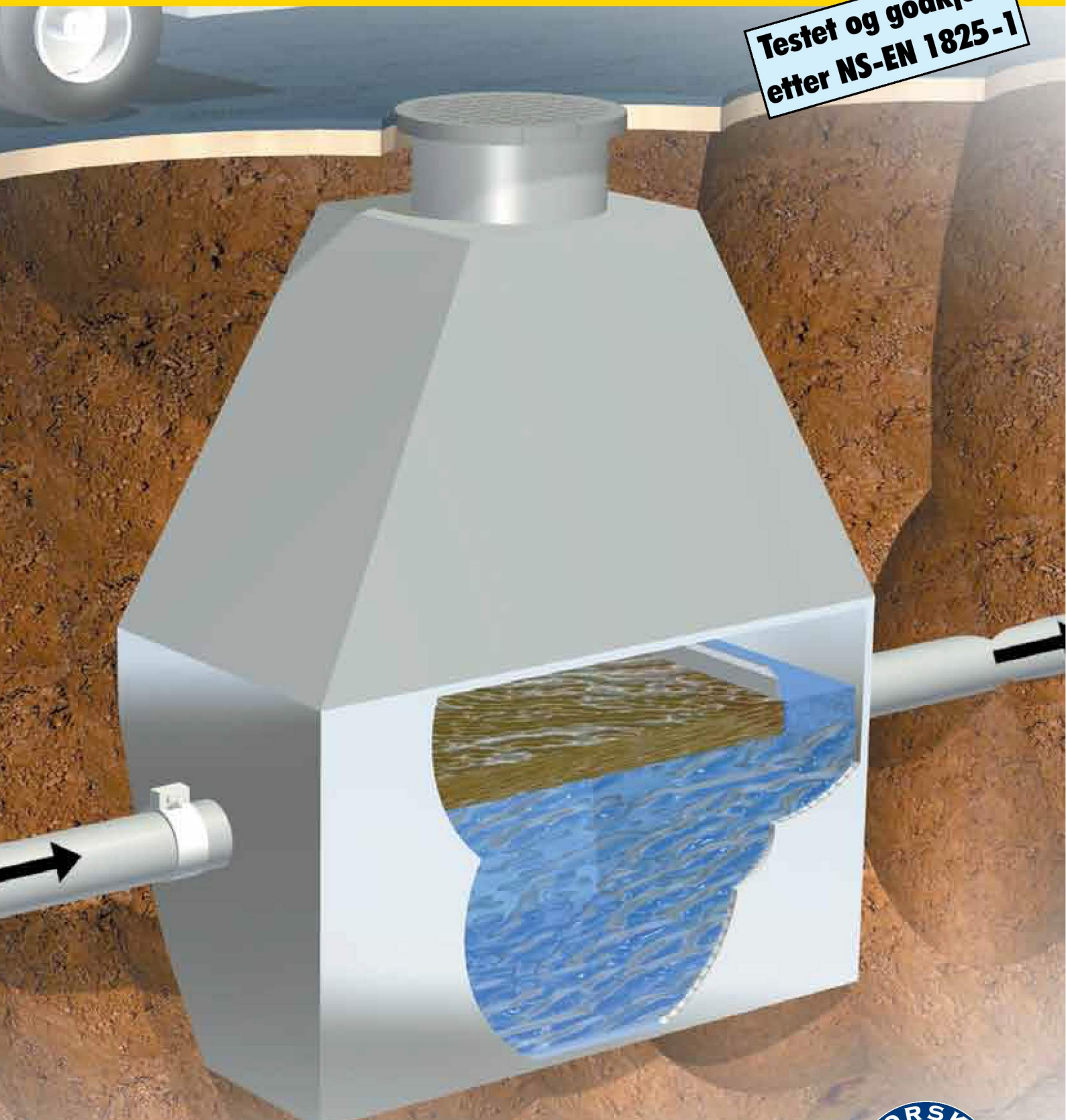


Fettutskiller i rustfritt stål

- det naturlige valget for restauranter og storkjøkken

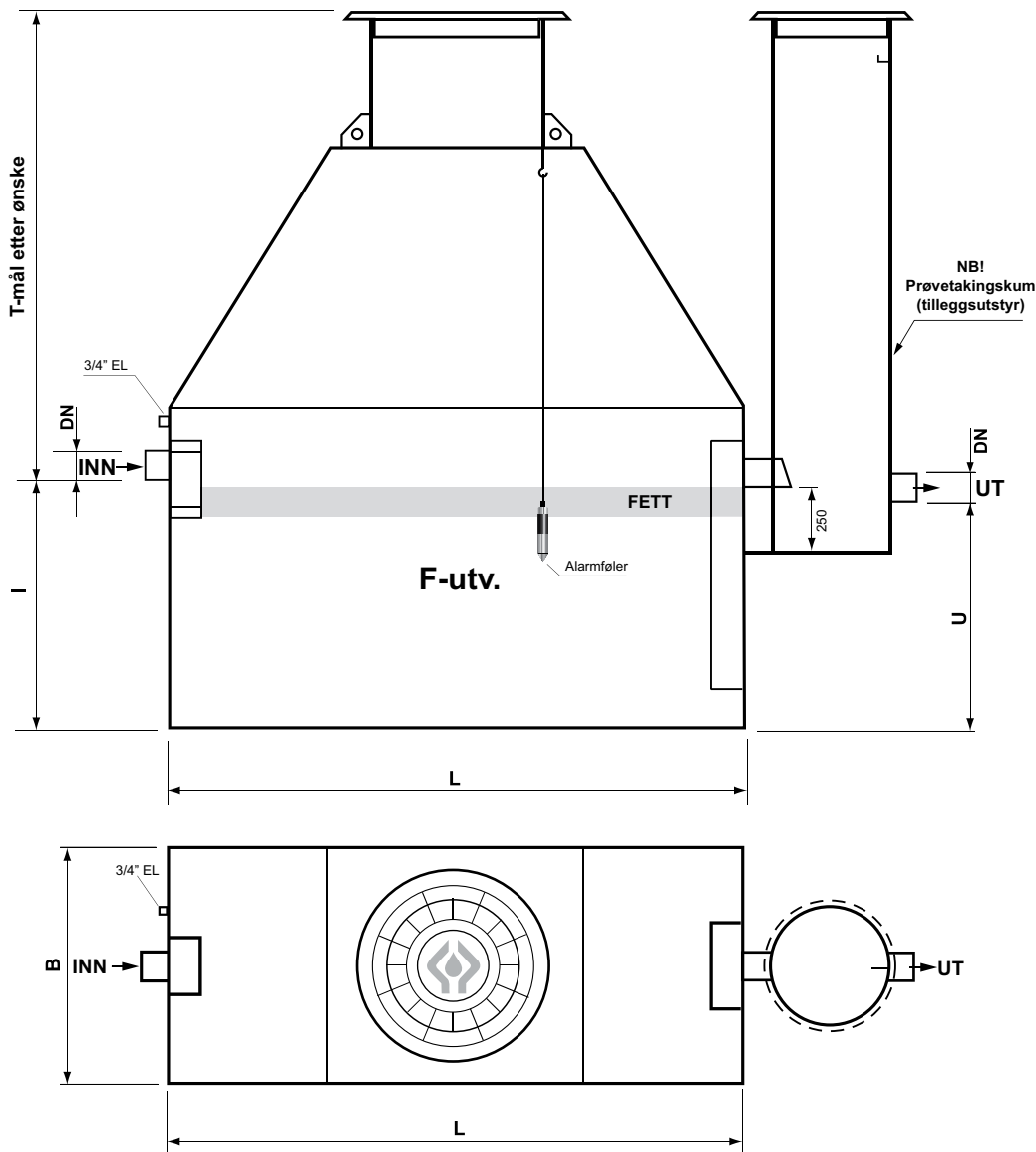
Testet og godkjent
etter NS-EN 1825-1



www.odin-maskin.no

Fettutskiller i rustfritt stål for utvendig nedgravd montering

Testet og godkjent iht. NS-EN 1825-1



Fettutskiller for utvendig nedgravd montering i rustfritt stål, komplett med nedstigningssjakt i overflatebehandlet stål, samt gasstett kumløkk og flytende støpejernsramme. Utskillelsen leveres med 3/4" mufte for trekkerør til alarmkabel. T-mål etter kundens ønske.

NRF-nummer	Maks. belastning NS l/s	Våt-volum liter	Lagringsvol. fett liter	L	B	I	U	T (etter ønske*)		Innløp og utløp	Ca. vekt kg
								Min.	Maks.		
838 46 53	2	600	80	1200	600	940	870	600	1600	DN100	250
838 46 55	3	860	120	1350	700	940	870	600	1600	DN100	280
838 46 57	4	1130	160	1800	700	940	870	600	1600	DN100	320
838 46 59	5	1450	200	1800	900	940	870	600	1600	DN125	360
838 46 62	6	1700	250	2100	900	940	870	600	1600	DN125	380
838 46 64	7	2000	280	2000	900	1190	1120	600	1600	DN150	400
838 46 65	8	2300	330	2100	1000	1190	1120	600	1600	DN150	430
838 46 66	9	2550	360	2250	1000	1190	1120	600	1600	DN150	450
838 46 69	10	2900	400	2500	1000	1190	1120	600	1600	DN150	490
838 46 71	12	3500	500	2500	1200	1190	1120	600	1600	DN200	570
838 46 73	15	4400	600	2500	1500	1190	1120	600	1600	DN200	640
838 46 75	20	6100	900	3500	1500	1190	1120	600	1600	DN200	690

Tilleggsutstyr:

- Prøvetakingskum i rustfritt stål Ø 400.
- Alarmsentral med lyd og lyssignal og med potensialfri kontakt for tilknytning til SD-anlegg, type Micro Matic .



ODIN MASKIN AS
P.B. 30, SØRKILEN 8 - 1620 GRESSVIK
Tlf. 69 36 17 70 - Fax. 69 36 17 71
E-post: epost@odin-maskin.no
www.odin-maskin.no



ODIN MASKIN^{AS}

**OLJEUTSKILLERE, FETTUTSKILLERE
OLJETANKER, KLOAKKRENSEANLEGG**

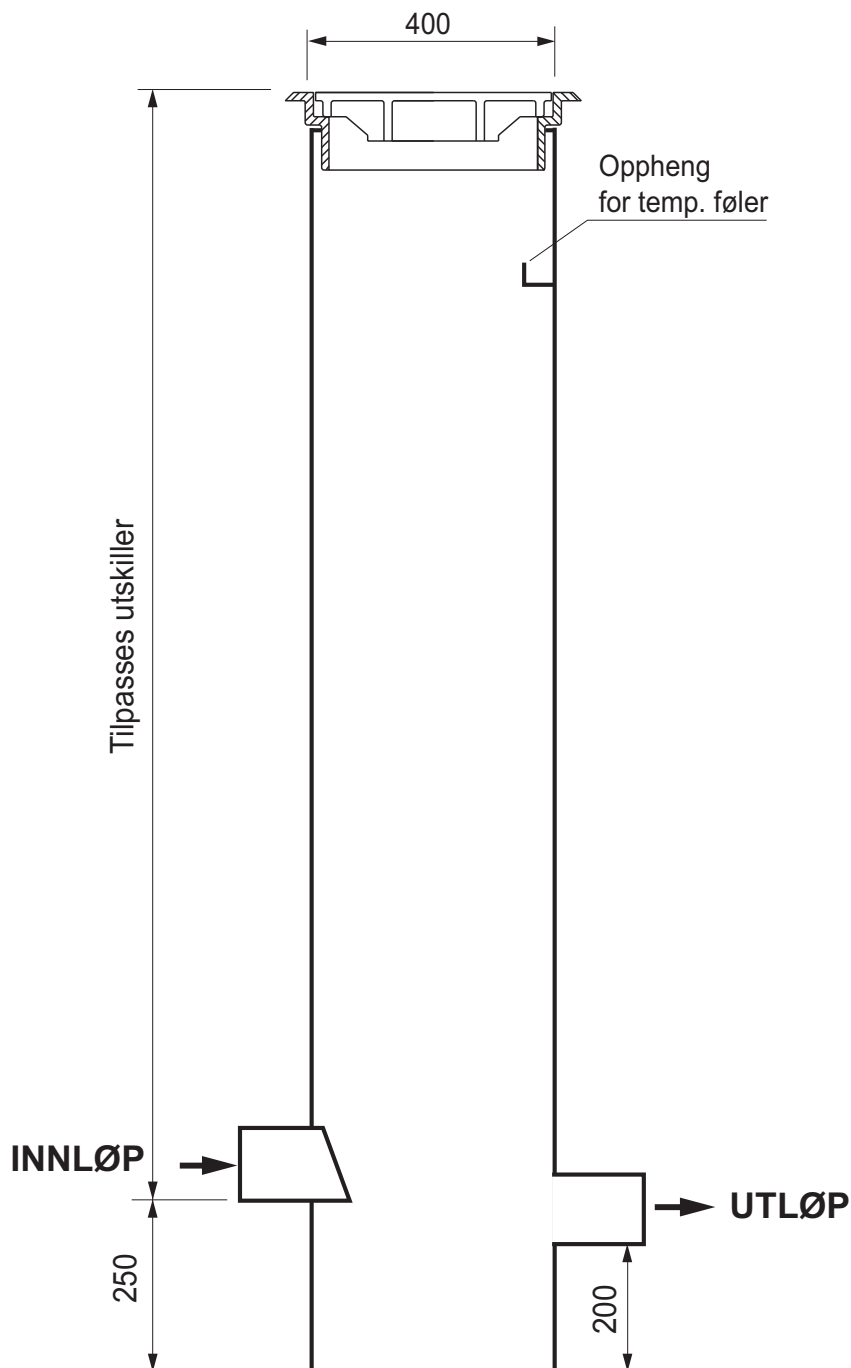
Postboks 30, Sørkilen 8, 1621 Gressvik

Telefon 69 36 17 70

E-post: epost@odin-maskin.no

F. nr.: NO 935 152 585 MVA

ODIN PRØVETAKNINGSKUM



Dimensjon på inn- og utløp tilpasses fettutskillerens rørdimensjoner.

Besøk også våre hjemmesider www.odin-maskin.no



ODIN MASKIN AS

Alle varianter i

- OLJEUTSKILLERE
- FETTUTSKILLERE
- MINIRENSEANLEGG
- GRÅVANNRENSEANLEGG

Hovedkontor, produksjon og service:

ODIN MASKIN AS

P.b. 30, Sørkilen 8, 1620 Gressvik

Telefon 69 36 17 70

Telefax 69 36 17 71

E-mail: epost@odin-maskin.no

www.odin-maskin.no

DRIFTSINSTRUKS - FETTUTSKILLERE

DRIFTSINSTRUKS/ montasjeanvisning for fettutskillere art. F-utv og F-innv.

Driftsinstruks for fettutskillere, levert av ODIN MASKIN AS. Utskillelne leveres i rustfritt stål.

Utskillelne er tilpasset skandinaviske forhold etter NS-EN 1825-1 og 2.

Vi leverer også utskillelne med påbygd slamfang. Alle modeller kan leveres for innvendig eller utvendig montasje.

Hvis ikke annet er angitt utføres nedenforstående anvisning hver annen måned.

I en innkjøringsperiode er hyppigere kontroll nødvendig da belastningen som utskillelren utsettes for varierer. Etter innkjøringsperioden kan en annen tømme- og driftsrutine en nevnt, vise seg nødvendig.

Nedstigning (for utendørs monterte utskillelre):

Sørg for sikring hvis utskillelren ligger i farbart område. Fjern mannlokket en tid før nedstigning, eller sørg for at det på annen måte er tilstrekkelig med oksygen tilstede for arbeid i utskillelren.

Slamfang (kan leveres sammenbygd eller separat til våre utskillelre):

Tømning skal foregå før slamfanget er halvfullt.

Tømning skal foregå før fettlaget utgjør ca. 15% av volumet i utskillelren, se egen tabell.

(Datablad for fettutskillel-alarm).

Alarmanlegg kan medleveres. Etter tømning og før videre igangsetting, bør slam og fettrester spyles bort.

Vedlikehold utføres så ofte som innkjøringserfaring og rutine tilsier. Inn- og utløpsanordning staves før tilstopping.

Deponering av fett og slam:

Foretas etter anvisning fra Fylkesmannen eller Statens Forurensningstilsyn.

Tømning foretas fortrinnsvis med vakuumbvogn, manuell tømning kan ofte unngås ved opplegg som konstrueres spesielt for hvert enkelt tilfelle.

Montasjeanvisning for ODIN fettutskillelre:

Utvendig montasje: Utskillelregrøften gjøres i alle retninger minst 200 mm større enn konstruksjonens utvendige mål. Fettutskillelren skal stå støtt på et vatret sandlag før videre montasje. Rør monteres med fettresistente nitrilgummipakninger. Fyll utskillelren med vann før gjenfylling av grøften. Ved vanskelige grunnforhold eller oppdriftsfare bør utskillelren forankres.

Innendørs montasje: Utskillelren skal stå i vater før den sammenkoples med rør, husk å benytte nitrilgummipakninger. Utskillelre utstyrt med spyle- og tømme anordning skal ha 3" separat tømmeledning ført frem til egen avtapningsstuss.

OLJEUTSKILLERE

FETTUTSKILLERE

MINIRENSEANLEGG

GRÅVANNRENSEANLEGG



Produktsertifikat

Nr. 0555

SINTEF Byggforsk bekrefter at

**Odin fettutskillere, type F-utv og F-innv, med
og uten slamfang, kapasitet NS 1 – NS 60**

er i samsvar med kravene i

NS-EN 1825-1
SS 2333 og 2343

Innehaver av sertifikatet:

Odin Maskin A/S

PB 30
1620 Gressvik

Produsent:
Odin Maskin A/S
1620 Gressvik

Utstedt: 28.02.2002
Fornyet: 21.09.2015
Gyldig frem til: 01.10.2020

Produsenten har kontrollavtale med DNV

Monica N. Malmedal

.....
Monica Nodland Malmedal
Sertifiseringsleder

Alarm for fettutskiller - GA-1

Instruksjoner for installasjon og drift



Signallamper

- ① LED indikator for driftsspenning
- ② LED indikator for alarm
- ③ LED indikator for feil
- ④ Alarm reset/test trykk knapp
- ⑤ Tilkobling for GA-SG1 føler
- ⑥ Relèutgang for SD/varsellampe
- ⑦ Driftsspenning

BESKRIVELSE

GA-1 er en alarmenthet for overvåking av tykkelsen på fettlaget som samles opp i en fettutskiller. Systemet består av en GA-1-kontrollenhet, GA-SG1-føler og en kabelskjøt. GA-SG1-føleren installeres i fettutskilleren på angitt høyde (se tabell side 2) og overvåker tykkelsen på fettlaget.

TEKNISKE DATA

GA KONTROLLENHETEN	
Driftsspenning	230 VAC +/- 10 %, 50/60 Hz
Strømforbruk	5 VA
Relèutgang	Potensialfri relèutgang 250 V , 5 A Driftsforsinkelse 10 sekunder.
Mål	125 mm x 75 mm x 35 mm (L x H x D)
Kabinett	IP 65, materiale: Polykarbonat Kabelniplenes justeringsområde er 6-10 mm
Driftstemperatur	-30°C til +50°C
GA-SG1-FØLER	
Kabel	Fast kabel 2 x 0,75 mm ² . Standardlengde 5 m.
Driftstemperatur	0°C til +90°C
IP-klassifisering	IP68

FUNKSJONSTEST

(med testknapp)

Trykk inn testknappen ④. Lys ③ og ④ tennes. Lydsignal utløses. Relé veksler når testknapp holdes inne i 2 sek.

(med føler)

1. Senk ned føleren i vann. Grønt lys. Normal modus.
2. Løft opp føleren i luft. En fettalarm utløses. Rødt lys + lydsignal. Lydsignal utløses etter 10 sek. og relé veksler, kontakt mellom klemme 3 og 5.
3. Rengjør føleren ved behov.
4. Senk ned føleren i vann igjen. Rødt lys slukker. Alarmen skal avbrytes etter 10 sekunder.

FEILALARM

Ved kabelbrudd, kortslutning eller defekt føler. Signallampe for driftsspenning lyser. Signallampe for feil ③ tennes etter 10 sek. Lydsignal utløses og relé veksler.

TILBAKESTILLING AV ALARM

Trykk på reset/test-knappen ④. Lydsignal avbrytes. Relé og signallampe endres ikke før feilen er rettet. Hvis lydsignal ikke tilbakestilles, avbrytes det automatisk etter 3 dager.

INNSTALLASJON

Produktet skal være spenningsløst når det installeres og når det utføres service.

MONTERING AV FØLER

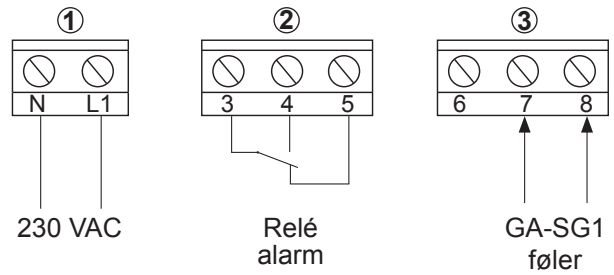
For kabelgjennomføring til føler er det viktig at denne foretas over vannspeilet. Montøren borer selv hull i utskillervegg og monterer PG-nippel for gjennomføring.

FØLERKABEL

Følerkabelen er 5 m, 2x0,75 mm. Følerkabelen kan skjøtes med medfølgende kabelskjøt.

NB! Følerkabel må ikke kuttes, men kveiles opp og stripses til krok i utskilleren før den skjøtes.

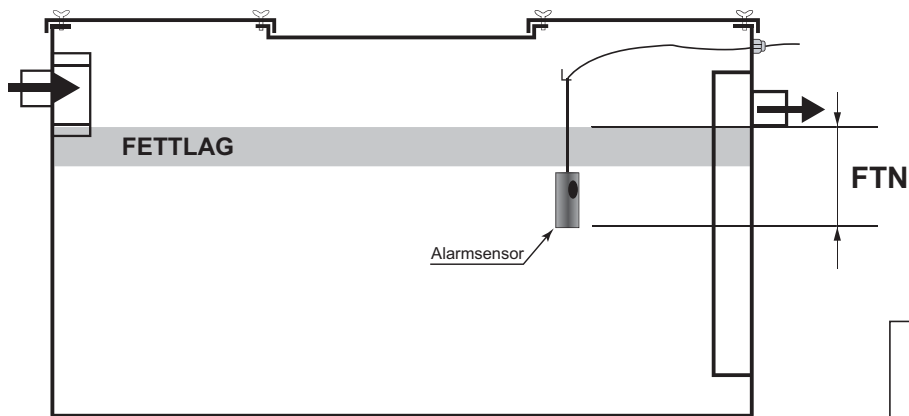
Ved tekniske spørsmål kontakt:
Micro Matic Norge AS. Tlf. 66 77 57 50.



KOBLINGSSKJEMA

- ① Driftsspenning 230VAC, 50/60Hz
- ② Relé: Ved alarm, kontakt mellom klemme 3 og 5.
- ③ Føleren kobles inn på klemme 7 og 8.
Følerkabel nr. 1 til klemme 8.
Følerkabel nr. 2 til klemme 7.
(Klemme nr. 6 er til bruk for evt. skjerm.)
Vedlagte kabelskjøt benyttes kun ved skjøting av kabel.

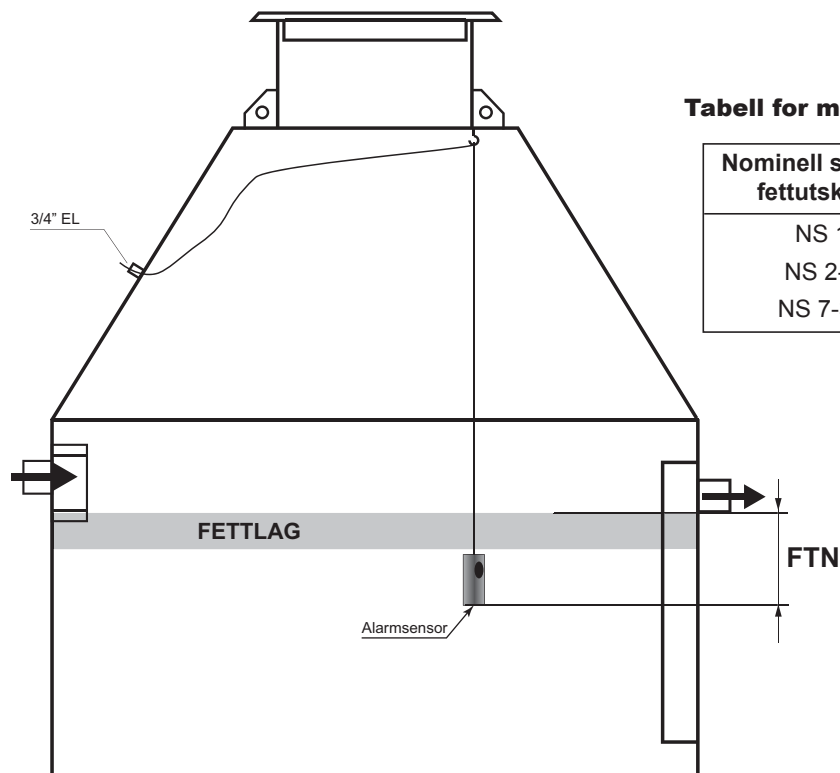
MONTERING FETTUTSKILLER INNSENDIG



FTN = Nivå mellom vannspeil og underkant på føleren.

Alarmen aktiveres når fettlaget dekker hele føleren.

MONTERING FETTUTSKILLER UTSENDIG



Tabell for monteringshøyde av føler

Nominell str. (NS) fettutskiller	Følertupp nivå FTN (mm)	Maks fettlag tykkelse
NS 1	80 mm	80 mm
NS 2-6	130 mm	130 mm
NS 7-30	160 mm	160 mm

Besøk også våre hjemmesider www.odin-maskin.no

Odin fettutskillersystem

høy renseeffekt og 20 års garanti



Fordeler med Odins fettutskillere:

- Norsk produsert.
- Godkjent av Byggforsk etter NS-EN 1825-1
- Testet av Dansk Teknologisk Institut.
- CE merket.
- Funksjons- og holdbarhetsgaranti.
- Leveres direkte fra produsent.
- Topp renseeffekt.
- Effektiv kjøling av væsken.
- Enkel montasje.
- Lav vekt.
- Konkurransedyktig pris.

KOMPETANSE:

Odin Maskin AS er sertifisert for prosjektering og dimensjonering av avløps-renselanlegg. Vi har produsert og levert utstyr for rensing av avløpsvann for fett, olje og kloakk i mer enn 30 år. Vi leverer hovedsakelig i Norge, men har også leveranser til Danmark og Sverige.

*Oljeutskillere - Fettutskillere - Minirenselanlegg
Gråvannrenselanlegg - Oljetanker - Samletanker*



ODIN MASKIN AS

Postboks 30, Sørkilen 8, 1620 Gressvik
Telefon 69 36 17 70 - Telefax 69 36 17 71
E-post: epost@odin-maskin.no
www.odin-maskin.no