

# Monteringsanvisning

## Jeremias EW stålskorsteiner for rehabilitering

### 1. Generell informasjon

**Jeremias type EW** er en høykvalitets enkeltvegget uisolert elementskorstein i rustfritt/syrefast stål, konstruert og produsert etter de strengeste krav til funksjon og lang levetid. Systemet består av rette elementer i forskjellige lengder, T-rør, bend, avslutninger/regnhatter, klammer, beslag, braketter o.a. Elementene består av rør i syrefast stål og de langsgående skjøtene er helsveiset.

#### Jeremias EW leveres i to varianter:

**EW-fu** som kan benyttes til fyringsanlegg/ildsteder\* for flytende/gassformig eller fast brensel i alle typer bygg, som industrilokaler/verksteder, kontorbygg, næringsbygg for øvrig, offentlige bygg, boligblokker, eneboliger og hytter – systemet er godkjent for driftstemperatur opptil 400 °C og er testet for å motstå brann i skorsteinen.

**EW-al**, som i tillegg er utstyrt med gasstett pakning, og beregnet for røykgasstemperaturer under 200 °C/ kondenserende drift.

EW er en samlebetegnelse for systemet, som leveres med eller uten pakning.

#### Jeremias EW lagerføres i mange dimensjoner:

100, 130, 150, 180, 200 og 250 mm. På bestilling leveres standarddimensjoner opp t.o.m. 600 mm. Større diametere leveres på spesialbestilling.

Vi leverer også dobbeltveggede, isolerte elemenskorsteiner type DW32 for en rekke bruksområder. Disse passer direkte inn på EW.

\* I det etterfølgende benyttes betegnelsen ildsted som fellesbetegnelse for fyrkjel, varmluftsaggregat, kamin, ovn, peis o.a.

#### Myndighetskrav:

Installasjon av skorstein må ikke utføres før søknad er sendt og tillatelse er gitt av kommunen, ref. Plan- og bygningslov § 20-1. (Det anbefales å rådføre seg med det stedlige brann- og feiervesen i spørsmål vedrørende skorstein/ildsted!)

Skorsteinen kan tas i bruk etter at kontrollansvarlig har utført sluttkontroll, og kommunen har utstedt ferdigattest, ref. Plan- og bygningslov § 21-10. Det er lagt til grunn at produktet monteres i overensstemmelse med denne monteringsanvisning.

Produktet er typegodkjent av TÜV (München) og innehar sertifikat 0036 CPD 9174 006, i henhold til DIN EN 1856-1: 2003-06, som tilsvarer NS-EN 1856-1. Produktet er CE-merket.

Mange faktorer, som fyrsted, bygningstype, estetiske krav m.m. avgjør en skorsteins dimensjonering, valg av føringsvei etc., og påvirker dermed hvorledes en skorstein vil fungere i bruk. Jeremias EW gir med sine mange valgmuligheter og høyt spesifiserte konstruksjon/materialvalg, et godt utgangspunkt for mangeårig problemfri drift, forutsatt korrekt dimensjonering, at denne monteringsanvisning er fulgt på alle punkter, at ildstedet brukes riktig og at nødvendig feiing blir utført.

#### Vær spesielt oppmerksom på følgende:

- Det må sørges for tilstrekkelig tilgang på forbrenningsluft. Avtrekksventilasjon i rom som er i eller i forbindelse med rommet ildstedet befinner seg i, vil motvirke tilgangen på forbrenningsluft.
- I noen tilfeller vil det være nødvendig med røykgassvifte for å få tilstrekkelig trekk, særlig ved store åpne peiser, ved stor motstand i skorstein eller ved undertrykk i fyrrom. En røykgassvifte vil avgi noe lyd både til omgivelsene og tilbake til rommet.
- Støy fra fyringsanlegg kan være sjenerende, enten det skriver seg fra brenner/forbrenning, eller fra eventuell røykgassvifte. Lyddempere kan settes inn, fortrinnsvis i forbindelse med montasjen for øvrig.

NB: Vær oppmerksom på varmeutvidelse, ekspansjon mellom faste punkter må ivaretas ved å montere ekspansjonselement.

#### For eventuelle spørsmål, vennligst ta kontakt:

##### Dantherm AS

Postboks 4, 3101 Tønsberg.

Besøksadr.:

Løkkeåsveien 26, 3138 Skallestad.

Tlf. 33 35 16 00

Faks: 33 38 51 91

dantherm.no@dantherm.com

www.dantherm.com



Rev. 10.9.2012

Vi tar forbehold om evt. trykkfeil og endringer.

## 2. Montering

### Bruksområder

Innsatsrør i syrefast stål for rehabilitering av tegl-, betong- og elementskorsteiner. De kan også benyttes som anbringer, røykrør og ventilasjonskanal.

### Oppstillingsvilkår

Rehabiliteringsmetoden forutsetter avstand mellom ny stålskorstein og tidligere røykløp. Alternative løsninger, uisolert, isolert med fast ubrennbar isolasjon (lamellmatte), eller løs isolasjon med utlufting gjennom toppbeslag. Innsatsrørene kan benyttes til alle typer ildsteder og brensel. Ubrennbar isolasjon kan benyttes for å unngå kondensering i skorsteinen ved lav røykgasstemperatur.

### Forutsetninger

Skorsteinen må være i konstruksjonsmessig forsvarlig stand. Innsatsrøret kan kompensere for eventuelle sprekke-dannelser i skorsteinens røykløp. Skorsteinen skal feies og kontrolleres før installasjonen kan utføres.

Plan og bygningsloven har i § 20-1 bestemmelser som tilsier at *"oppføring, endring eller reparasjon bl.a. av bygningstekniske installasjoner krever tillatelse fra bygningsmyndighetene. Tillatelse skal foreligge før arbeidet påbegynnes og det skal gjennomføres sluttkontroll og utstedes ferdigattest fra kommunen før anlegget kan tas i bruk."*

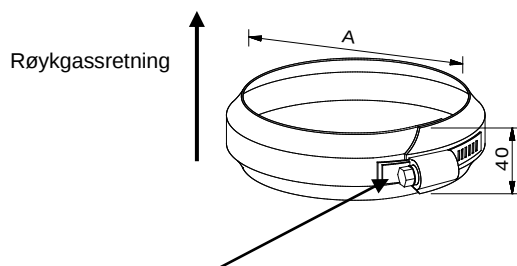
### Monteringen

Installasjon av skorstein skal være i samsvar med Norsk Standard NS-EN 15287-1 og 2.

Ved rehabilitering av skorsteiner reduseres det opprinnelige tverrsnittet på skorsteinen. Det er derfor viktig å foreta en ny skorsteinsberegning basert på de endrede vilkårene. Det er ingen begrensning i antall tilkoblede ildsteder såfremt en skorsteinsberegning gir akseptabelt undertrykk. Jeremias EW sammenkobles enkelt ved hjelp av hann- og hunnkobling (ca. 60 mm overlapp).

Låsebånd kan benyttes for å sikre skjøtene. Låsebånd monteres i henhold til merking på produktet - låseskrue mot venstre (se fig. 6).

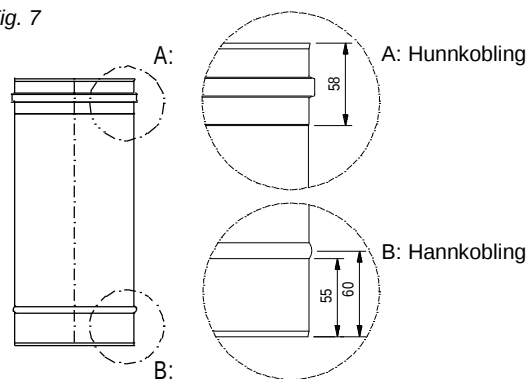
Fig. 6



Riktig posisjon på låsebåndets strammeskruer - mot venstre!

Det er meget viktig å montere elementene slik at rørets hunnkobling peker i røykens retning, dvs. fra kjelen eller ildstedet. Hunnkoblingen kjennetegnes best på pakningssporet på røret. (se fig. 7 og 8).

Fig. 7



Normalt monteres først elementene mellom bunn i eksisterende skorstein og ildstedstilknytning gjennom en åpning som lages i skorsteinsvangen. Deretter senkes resten av elementene ned fra toppen av skorsteinen og sammenkobles med elementene montert i bunnen. Nødvendige luker for inspeksjon og feiing monteres. Innsatsrøret sentreres med senteringsklammer.

Har skorsteinen en senterforskyvning (slag) må det lages hull i skorsteinsvangen for montasje av bend og nødvendig vektavlastning. Alternativt kan man benytte fleksible rør for føring forbi slag og hindringer.

Ved tilkobling av flere ildsteder på innsatsrøret, må det monteres ekspansjonselement mellom ildstedstilknytningene for å oppta varmeutvidelsen.

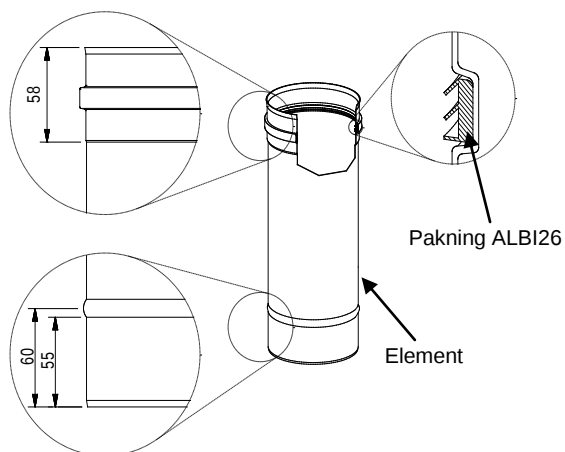
Ved behov kan innsatsrøret isoleres med ubrennbar isolasjon (ca. 20-30 mm).

Det må sørges for tilstrekkelig lufting ved montasje av toppbeslag. Avstand mellom toppbeslag og tetningskrave må minimum være 30 mm.

**Pakning**

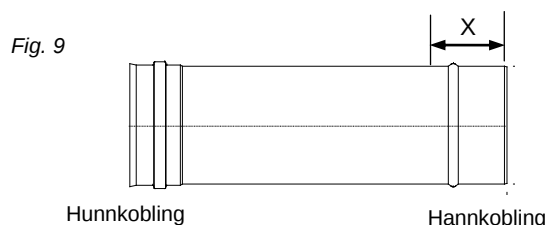
Jeremias EW kan også benyttes med pakning. Pakningene sikrer gasstett utførelse opp til et visst overtrykk. Systemet er beregnet for røykgasstemperatur inntil 200 °C og er spesielt egnet ved kondenserende drift. Pakningen monteres i innvendig spor. (se fig. 8).

Fig. 8



**Kutting av elementer**

OBS! Elementet kuttes i den enden av elementet som har hannkobling (se fig. 9).



1. Merk hvor det skal kuttes (X) - min. 60 mm fra enden slik at vulsten på hannkoblingen fjernes.
2. Kutt deretter elementet med verktøy som gir liten varmeutvikling i kuttflaten. Bruk verneutstyr!
3. Vær oppmerksom på overlappen i elementskjøten på ca 60 mm når elementet skal kappes!

**Kondens**

Hvis driften medfører kondensering i skorsteinen, må det anordnes bortledning av kondensatet. Dette utføres iht. gjeldende forskrifter. Ved åpen skorsteinsavslutning bør bortledning av regnvann være anordnet. Alle arbeidsåpninger mures igjen når monteringen er fullført.

**Merkeskilt**

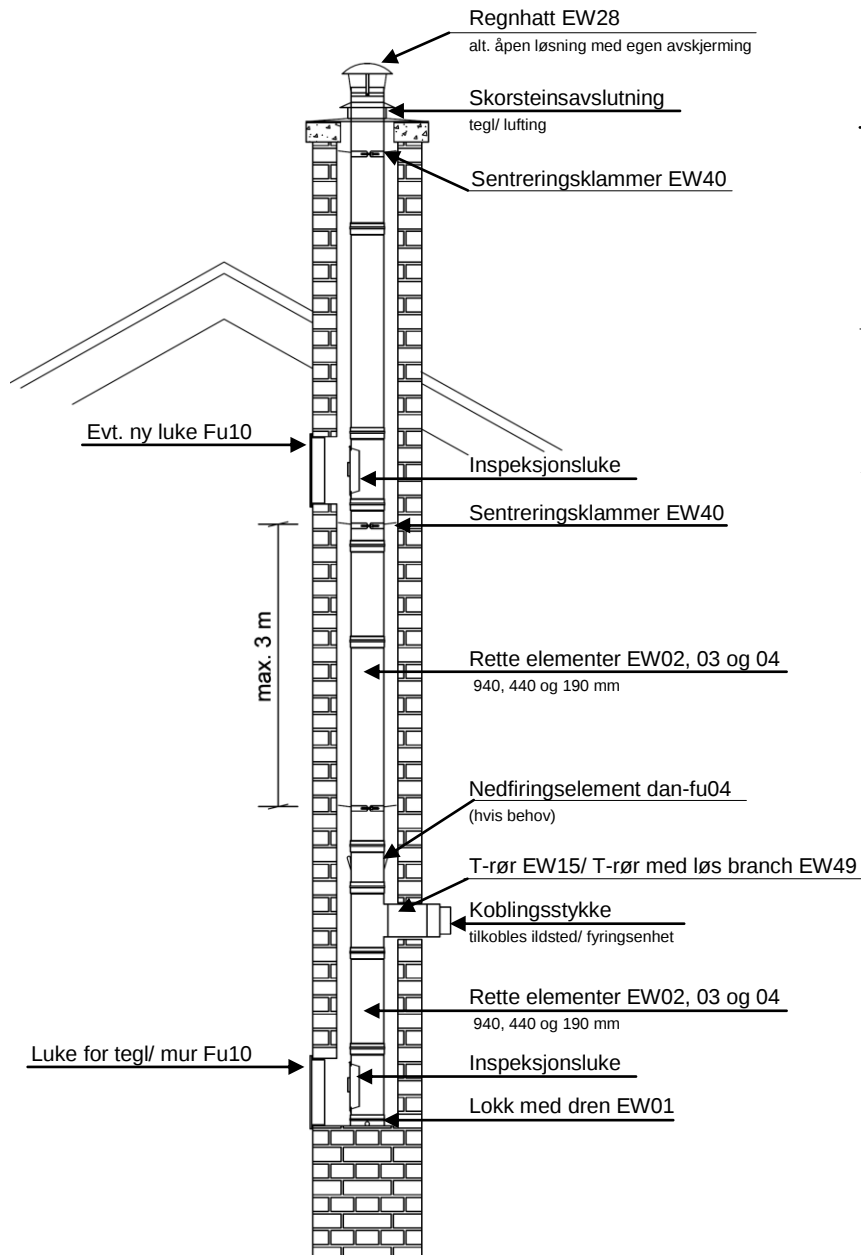
Vedlagt klistreetikett (se skisse under) **MÅ** fylles ut og påmonteres skorsteinen f.eks. ved sotluke!

Skorsteinssystem:	<b>Jeremias EW / EW-fu</b>	<b>Dantherm®</b>
Produktkonstruksjon:	01. al-bi 200 fu EN 1856-1 T200 - P1 - W - V2 - L50060 - O00	<input type="checkbox"/>
	02. ew 400 fu EN 1856-1 T400 - N1 - W - V2 - L50060 - G50	<input type="checkbox"/>
Systemkonstruksjon:	01. al-bi 200 fu EN 12391 T200 - P1 - W - 2 - O00	<input type="checkbox"/>
	02. ew 400 fu EN 12391 T400 - N1 - W - 2 - G50	<input type="checkbox"/>
Nominell diameter:	Ø:..... mm	Termisk motstand: ..... m <sup>2</sup> K/W
Avstand til brennbart:	..... mm	
Installert av (firma):	.....	
Dato:	.....	

**Etiketten skal fylles ut og påmonteres skorsteinen, f. eks. ved sotluke!  
Må ikke tildekkes/fjernes!**



**Rett skorsteinsløp:**



**Skorstein med senterforskyvning (slag):**

