

Alver Kommune
Byggesak

Eikangervåg 26.11.20

Søknad - oppgradering til avløpsrenseanlegg, gbnr. 94/2 Hundvin

Det søkes om oppgradering av eksisterende utslipp til avløpsrenseanlegg kl.1

Ser det ikke som nødvendig med nabovarsel, og ber om fritak for dette.

Med hilsen



Peder Hagesæter
Hjelmås VVS AS

Søknad om tillatelse til tiltak

etter plan- og bygningsloven § 20-3, jf. § 20-1

Opplysninger gitt i søknad eller vedlegg til søknaden vil bli registrert i matrikkelen.

 Rammetillatelse Ett-trinns søknadsbehandlingOppfylles vilkårene for 3 ukers saksbehandling, jf. § 21-7 annet ledd? Ja Nei**Erklæring om ansvarsrett for ansvarlig søker**

Tiltaksklasse SØK

1

Foreligger sentral godkjenning? Ja Nei**Nullstill**Berører tiltaket eksisterende eller fremtidige arbeidsplasser? Ja Nei

Hvis ja, skal samtykke innhentes fra Arbeidstilsynet før igangsetting av tiltaket. Byggblankett 5177 med vedlegg.

Berører tiltaket byggverk oppført før 1850, jf. Kulturminneloven § 25, andre ledd? Ja Nei

Hvis ja, skal uttalelse fra fylkeskommunen foreligge før igangsetting av tiltaket.

Søknaden gjelder						
Eiendom/ byggsted	Gnr. 94	Bnr. 2	Festenr.	Seksjonsnr.	Bygningsnr.	Bolignr. Kommune Alver
	Adresse Lindåsvegen 1755			Postnr. 5956	Poststed Hundvin	
Planlagt bruk/formål	<input checked="" type="checkbox"/> Bolig <input type="checkbox"/> Fritidsbolig <input type="checkbox"/> Garasje <input type="checkbox"/> Annet: _____					Bygn.typekode (jf. s. 2)
Tiltakets art pbl § 20-1 (flere kryss mulig)	Nye bygg og anlegg	<input type="checkbox"/> Nytt bygg *)	<input type="checkbox"/> Parkeringsplass *)	<input type="checkbox"/> Anlegg	<input type="checkbox"/> Veg	<input type="checkbox"/> Vesentlig terrenginngrep
	Endring av bygg og anlegg	<input type="checkbox"/> Tilbygg, påbygg, underbygg *)			<input type="checkbox"/> Fasadefasade	
		<input type="checkbox"/> Konstruksjon	<input type="checkbox"/> Reparasjon	<input type="checkbox"/> Ombygging	<input checked="" type="checkbox"/> Anlegg	
	Endring av bruk	<input type="checkbox"/> Bruksendring	<input type="checkbox"/> Vesentlig endring av tidligere drift			
	Riving	<input type="checkbox"/> Hele bygg *)	<input type="checkbox"/> Deler av bygg *)	<input type="checkbox"/> Anlegg		
	Bygn.tekn. installasj.**)	<input type="checkbox"/> Nyanlegg *)	<input type="checkbox"/> Endring	<input type="checkbox"/> Reparasjon		
	Endring av bruksenhet i bolig	<input type="checkbox"/> Oppdeling	<input type="checkbox"/> Sammenføyning			
	Innhegning, skilt	<input type="checkbox"/> Innhegning mot veg	<input type="checkbox"/> Reklame, skilt, innretning e.l.			
Annet:	Beskriv					
*) Byggblankett 5175 fylles ut og vedlegges. (Vedlegg gruppe A) **) Gjelder kun når installasjonen ikke er en del av et større tiltak.						

Vedlegg			
Beskrivelse av vedlegg	Gruppe	Nr. fra – til	Ikke relevant
Opplysninger om ytre rammer og bygningsspesifikasjon for tiltaket (Byggblankett 5175)	A	1 – 2	<input type="checkbox"/>
Dispensasjonssøknad (begrunnelse/vedtak) (pbl kap. 19)	B	-	<input checked="" type="checkbox"/>
Nabovarsling (Kvittering for nabovarsel/Opplysninger gitt i nabovarsel/nabomerknader/kommentarer til nabomerknader)	C	-	<input checked="" type="checkbox"/>
Situasjonsplan, avkjørselsplan bygning/eiendom	D	1 – 1	<input type="checkbox"/>
Tegninger	E	-	<input checked="" type="checkbox"/>
Redegjørelser/kart	F	-	<input checked="" type="checkbox"/>
Erklæring om ansvarsrett/gjennomføringsplan	G	1 – 2	<input type="checkbox"/>
Boligspesifikasjon i Matrikkelen	H	-	<input checked="" type="checkbox"/>
Uttalelse/vedtak fra annen offentlig myndighet	I	-	<input type="checkbox"/>
Andre vedlegg	Q	1 – 10	<input type="checkbox"/>

Erklæring og underskrift			
Ansvarlig søker bekrefter at hele tiltaket belegges med ansvar, og dekker kravene i henhold av plan- og bygningsloven. En er kjent med reglene om straff og sanksjoner i pbl kap. 32 og at det kan medføre reaksjoner dersom det gis uriktige opplysninger. Foretaket forplikter seg til å stille med nødvendig kompetanse i tiltaket, jf. SAK10 kap. 10 og 11.			
Ansvarlig søker for tiltaket		Tiltakshaver	
Foretak Hjelmås VVS AS	Org.nr. 988410586	Navn Lindbjørg Maria Titlestad Bøgevik	
Adresse Torvhusmyrane 2		Adresse Lindåsvegen 1755	
Postnr. 5913	Poststed Eikangervåg	Postnr. 5956	Poststed Hundvin
Kontaktperson Peder Hagesæter	Telefon 56354050	Mobiltelefon 90689888	Eventuelt organisasjonsnummer
E-post hjevvs@hjelmaas.no		E-post viljar.bøgevik@gmail.com	Telefon (dagtid) 95123482
Dato 25/11/20	Underskrift 		Dato 25/11/20
Gjentas med blokkbokstaver Peder Hagesæter		Gjentas med blokkbokstaver Lindbjørg Maria Titlestad Bøgevik	

Fakturaadresse
Navn Lindbjørg Maria Titlestad Bøgevik
Adresse Lindåsvegen 1755
Postnr. 5956
Poststed Hundvin
Eventuelt organisasjonsnummer

Bygningstypkoder		
BOLIG		
Dersom bruksarealet til bolig er større enn bruksarealet til annet enn bolig, velges bygningstype kodet innen hovedgruppen "Bolig" (111–199). Ved valg av bygningstype velges den med størst andel av arealet innen hovedgruppen.		
<p>Enebolig</p> <p>111 Enebolig 112 Enebolig med hybel/sokkelleilighet 113 Våningshus</p> <p>Tomannsbolig</p> <p>121 Tomannsbolig, vertikaldelt 122 Tomannsbolig, horisontaldelt 123 Våningshus, tomannsbolig, vertikaldelt 124 Våningshus tomannsbolig, horisontaldelt</p> <p>Rekkehus, kjedehus, andre småhus</p> <p>131 Rekkehus 133 Kjede-/atriumhus 135 Terrassehus 136 Andre småhus med 3- boliger eller flere</p>	<p>Store boligbygg</p> <p>141 Stort frittliggende boligbygg på 2 et. 142 Stort frittliggende boligbygg på 3 og 4 et. 143 Stort frittliggende boligbygg på 5 et. eller mer 144 Store sammenbygde boligbygg på 2 et. 145 Store sammenbygde boligbygg på 3 og 4 et. 146 Store sammenbygde boligbygg på 5 et. eller mer</p> <p>Bygning for bofellesskap</p> <p>151 Bo- og servicesenter 152 Studenthjem/studentboliger 159 Annen bygning for bofellesskap*</p>	<p>Fritidsbolig</p> <p>161 Hytter, sommerhus ol. fritidsbygg 162 Helårsbolig som benyttes som fritidsbolig 163 Våningshus som benyttes som fritidsbolig</p> <p>Koie, seterhus og lignende</p> <p>171 Seterhus, sel, orbu og lignende 172 Skogs- og utmarkskoie, gamle</p> <p>Garasje og uthus til bolig</p> <p>181 Garasje, uthus, anneks til bolig 182 Garasje, uthus, anneks til fritidsbolig</p> <p>Annen boligbygning</p> <p>193 Boligbrakker 199 Annen boligbygning (sekundærbolig reindrift)</p>
ANNET		
Dersom bruksarealet ikke omfatter bolig eller bruksarealet til bolig er mindre enn til annet, velges bygningstype kodet innen "Annet" (211–840) ut fra hovedgruppen som samlet utgjør det største arealet. Ved valg av bygningstype velges den med størst andel av arealet innen hovedgruppen.		
<p>INDUSTRI OG LAGER</p> <p>Industribygning</p> <p>211 Fabrikbygning 212 Verkstedsbygning 214 Bygning for renseanlegg 216 Bygning for vannforsyning 219 Annen industribygning *</p> <p>Energiforsyningsbygning</p> <p>221 Kraftstasjon (> 15 000 kVA) 223 Transformatorstasjon (> 10 000 kVA) 229 Annen energiforsyning *</p> <p>Lagerbygning</p> <p>231 Lagerhall 232 Kjøle- og fryselager 233 Silobygning 239 Annen lagerbygning *</p> <p>Fiskeri- og landbruksbygning</p> <p>241 Hus for dyr/landbruk, lager/silo 243 Veksthus 244 Driftsbygning fiske/fangst/oppdrett 245 Naust/redskaphus for fiske 248 Annen fiskeri- og fangstbygning 249 Annen landbruksbygning *</p> <p>KONTOR OG FORRETNING</p> <p>Kontorbygning</p> <p>311 Kontor- og administrasjonsbygning, rådhus 312 Bankbygning, posthus 313 Mediabygning 319 Annen kontorbygning *</p> <p>Forretningsbygning</p> <p>321 Kjøpesenter, varehus 322 Butikk/forretningsbygning 323 Bensinstasjon 329 Annen forretningsbygning * 330 Messe- og kongressbygning</p> <p>SAMFERDSEL OG KOMMUNIKASJON</p> <p>Ekspedisjonsbygning, terminal</p> <p>411 Ekspedisjonsbygning, flyterminal, kontrolltårn 412 Jernbane- og T-banestasjon 415 Godsterminal 416 Postterminal 419 Annen ekspedisjon- og terminalbygning *</p> <p>Telekommunikasjonsbygning</p> <p>429 Telekommunikasjonsbygning</p>	<p>Garasje- og hangarbygning</p> <p>431 Parkeringshus 439 Annen garasje-/hangarbygning *</p> <p>Veg- og trafikktilsynsbygning</p> <p>441 Trafikktilsynsbygning * 449 Annen veg- og biltilsynsbygning *</p> <p>HOTELL OG RESTAURANT</p> <p>Hotellbygning</p> <p>511 Hotellbygning 512 Motellbygning 519 Annen hotellbygning *</p> <p>Bygning for overnatting</p> <p>521 Hospits, pensjonat 522 Vandrer-/feriehjem 523 Appartement 524 Camping/utleiehytte 529 Annen bygning for overnatting *</p> <p>Restaurantbygning</p> <p>531 Restaurantbygning, kafébygning 532 Sentralkjøkken, kantinebygning 533 Gatekjøkken, kioskbygning 539 Annen restaurantbygning *</p> <p>KULTUR OG UNDERVISNING</p> <p>Skolebygning</p> <p>611 Lekepark 612 Barnehage 613 Barneskole 614 Ungdomsskole 615 Kombinert barne- ungdomsskole 616 Videregående skole 619 Annen skolebygning *</p> <p>Universitets-, høyskole og forskningsbygning</p> <p>621 Universitet/høgskole m/auditorium, lesesal mv. 623 Laboratoriebygning 629 Annen universitets-, høyskole og forskningsbygning *</p> <p>Museums- og biblioteksbygning</p> <p>641 Museum, kunstgalleri 642 Bibliotek/mediatek 643 Zoologisk-/botanisk hage (bygning) 649 Annen museums-/biblioteksbygning *</p>	<p>Idrettsbygning</p> <p>651 Idrettshall 652 Ishall 653 Svømmehall 654 Tribune og idrettsgarderobe 655 Helsestudio 659 Annen idrettsbygning *</p> <p>Kulturhus</p> <p>661 Kino-/teater-/opera-/konsertbygning 662 Samfunnshus, grendehus 663 Diskotek 669 Annet kulturhus *</p> <p>Bygning for religiøse aktiviteter</p> <p>671 Kirke, kapell 672 Bedehus, menighetshus 673 Krematorium/gravkapell/bårehus 674 Synagoge, moske 675 Kloster 679 Annen bygning for religiøse aktiviteter *</p> <p>HELSE</p> <p>Sykehus</p> <p>719 Sykehus *</p> <p>Sykehjem</p> <p>721 Sykehjem 722 Bo- og behandlingssenter 723 Rehabiliteringsinstitusjon, kurbad 729 Annet sykehjem *</p> <p>Primærhelsebygning</p> <p>731 Klinikk, legekontor/-senter/-vakt 732 Helse-/sosialsenter, helsestasjon 739 Annen primærhelsebygning *</p> <p>FENGSEL, BEREDSKAP O.A.</p> <p>Fengselsbygning</p> <p>819 Fengselsbygning *</p> <p>Beredskapsbygning</p> <p>821 Politistasjon 822 Brannstasjon, ambulansestasjon 823 Fyrstasjon, losstasjon 824 Stasjon for radarovervåk. av fly-/skiptrafikk 825 Tilfluktsrom/bunker 829 Annen beredskapsbygning * 830 Monument 840 Offentlig toalett</p>
*) eller bygning som har nær tilknytning til tjener slike bygninger		

Vedlegg nr.

A-

Nullstill



Opplysninger om tiltakets ytre rammer og bygningsspesifikasjon

Vedlegg til Byggblankett 5174

Beskrivelse av hvordan tiltaket oppfyller byggesaksbestemmelsene, planbestemmelsene og planvedtak etter plan- og bygningsloven (pbl) innenfor angitte områder

Opplysningene gjelder							
Eiendom/ byggsted	Gnr.	Bnr.	Festenr.	Seksjonsnr.	Bygningsnr.	Bolignr.	Kommune
	94	2					Alver
	Adresse			Postnr.	Poststed		
	Lindåsvegen 1755			5956	Hundvin		
Forhåndskonferanse							
Pbl § 21-1	Forhåndskonferanse er avholdt og referat foreligger					<input type="checkbox"/> Ja	<input checked="" type="checkbox"/> Nei
Dispensasjonssøknad, Unntak og fravik fra TEK							
Pbl Kap. 19	Det søkes dispensasjon fra bestemmelsene i: (begrunnelse for dispensasjon gis på eget ark)					Vedlegg nr.	
	<input type="checkbox"/> Plan- og bygningsloven med forskrifter	<input type="checkbox"/> Kommunale vedtekter/ forskrifter til pbl	<input type="checkbox"/> Arealplaner	<input type="checkbox"/> Vegloven	B -		
Pbl § 31-2	<input type="checkbox"/> Det søkes om unntak fra TEK for eksisterende byggverk (pbl § 31-2)					Redegjørelse i eget vedlegg	
						Vedlegg nr. B -	
Arealdisponering							
Planstatus mv.	Sett kryss for gjeldende plan						
	<input type="checkbox"/> Arealdel av kommuneplan	<input checked="" type="checkbox"/> Reguleringsplan	<input type="checkbox"/> Bebyggelsesplan	<input type="checkbox"/> Eventuelt andre planer			
	Navn på plan						
	Reguleringsformål i arealdel av kommuneplan/reguleringsplan/bebyggelsesplan - beskriv						
	Velg aktuell kolonne iht. beregningsregel angitt i gjeldende plan*						
	%-BYA	BYA	%-BRA / %-TU	BRA	U-grad		
a. Grad av utnytting iht. gjeldende plan	%	m ²	%	m ²			
Tomtearealet	b. Byggeområde/grunneiendom**	m ²		m ²		m ²	
	c. Ev. areal som trekkes fra iht. beregn.regler	- m ²		- m ²			
	d. Ev. areal som legges til iht. beregn.regler					+ m ²	
	e. Beregnet tomteareal (b - c) eller (b + d)	= m ²		= m ²		= m ²	
Grad av utnytting	Arealbenedelser	BYA	BYA	BRA	BRA	BTA	
	f. Beregnet maks. byggeareal iht. plan (jf. a. og e.)	m ²	m ²	m ²	m ²	m ²	
	g. Areal eksisterende bebyggelse	m ²	m ²	m ²	m ²	m ²	
	h. Areal som skal rives	- m ²	- m ²	- m ²	- m ²	- m ²	
	i. Areal ny bebyggelse	+ m ²	+ m ²	+ m ²	+ m ²	+ m ²	
	j. Parkeringsareal på terreng	+ m ²	+ m ²	+ m ²	+ m ²		
	k. Areal byggesak	= m ²	= m ²	= m ²	= m ²	= m ²	
Beregnet grad av utnytting (jf. e. og k.)***	%	m ²	%	m ²			
Bygnings- opplysninger som føres i Matrikkelen	l. Åpne arealer som inngår i k		- m ²		- m ²		
	j. Parkeringsareal på terreng		- m ²		- m ²		
	m. Areal matrikkelen = k - l - j		= m ²		= m ²	= m ²	
	Antall etasjer	Antall bruksenheter bolig	Boliger		Boliger	Boliger	
		Antall bruksenheter annet	Annet		Annet	Annet	
Redegjørelser	* Skal beregning av utnyttingsgrad skje etter annen regel, beskriv nærmere					Vedlegg nr. D -	
	** Dersom areal i rad b ikke er fremkommet av målebrev, beskriv nærmere					Vedlegg nr. D -	
	*** Vis ev. underlag for beregningen av grad av utnytting i vedlegg					Vedlegg nr. D -	

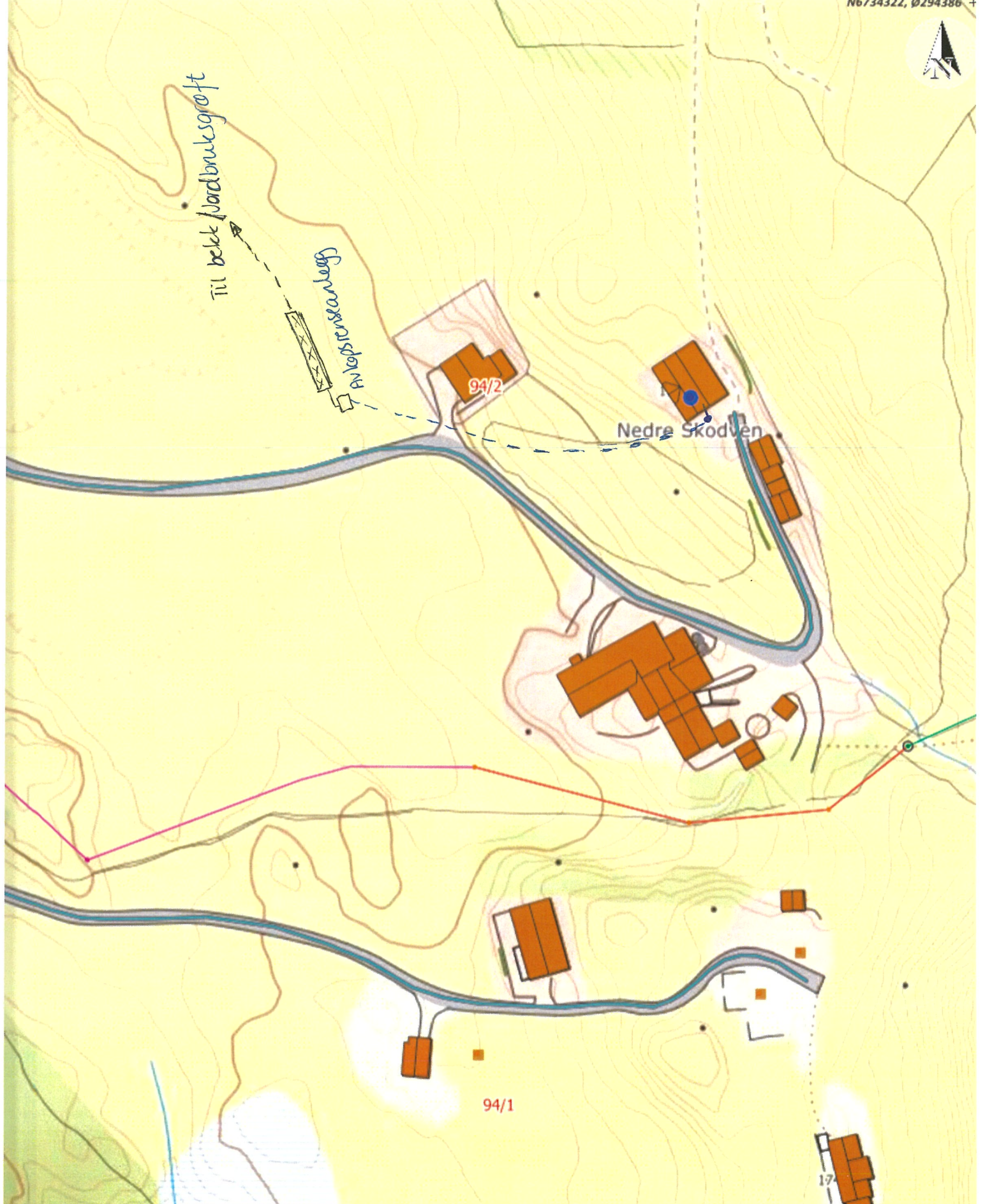
Bygningsopplysninger som føres i matrikkelen		
Næringsgruppekode	Oppgi kode for hvilken næring brukeren av bygningen tilhører. Bygninger som brukes til flere formål skal kodes etter den næringen som opptar størst del av arealet. Unntak: Næringsgruppekode «X» skal kun brukes når bygget bare har areal til boligformål.	
Næringsgrupper – gyldige koder		
A Jordbruk, skogbruk og fiske	H Transport og lagring	P Undervisning
B Bergverksdrift og utvinning	I Overnattings- og serveringsvirksomhet	Q Helse- og sosialtjenester
C Industri	J Informasjon og kommunikasjon	R Kulturell virksomhet, underholdning og fritidsaktiviteter
D Elektrisitets-, gass-, damp- og varmtvannsforsyning	K Finansierings- og forsikringsvirksomhet	S Annen tjenesteyting
E Vannforsyning, avløps- og renovasjonsvirksomhet	L Omsetning og drift av fast eiendom	T Lønnet arbeid i private husholdninger
F Bygge- og anleggsvirksomhet	M Faglig, vitenskapelig og teknisk tjenesteyting	U Internasjonale organisasjoner og organer
G Varehandel, reparasjon av motorvogner	N Forretningsmessig tjenesteyting	X Bolig
	O Offentlig administrasjon og forsvar, trygdeordninger underlagt offentlig forvaltning	Y Annet som ikke er næring.

Plassering av tiltaket		
Er det strømførende linje/kabel eller nettstasjon/transformator i, over eller i nærheten av tiltaket?	<input type="checkbox"/> Ja <input checked="" type="checkbox"/> Nei	Vedlegg nr. Q –
Hvis ja, må avklaring med berørte myndigheter/rettighetshaver være dokumentert		
Kan vann og avløpsledninger være i konflikt med tiltaket?	<input type="checkbox"/> Ja <input checked="" type="checkbox"/> Nei	Vedlegg nr. Q –
Hvis ja, må avklaring med berørt rettighetshaver være dokumentert		

Krav til byggegrunn (pbl § 28-1)		
Skal bygget plasseres i område med fare for:		
Flom (TEK17 § 7-2)	Skal bygget plasseres i flomutsatt område? <input checked="" type="checkbox"/> Nei <input type="checkbox"/> Ja	Hvis ja, angi sikkerhetsklasse: <input type="checkbox"/> F1 (liten konsekvens og sannsynlighet lavere enn 1/20 år) <input type="checkbox"/> F2 (middels konsekvens og sannsynlighet lavere enn 1/200 år) <input type="checkbox"/> F3 (stor konsekvens og sannsynlighet lavere enn 1/1000 år)
Skred (TEK17 § 7-3)	Skal bygget plasseres i skredutsatt område? <input checked="" type="checkbox"/> Nei <input type="checkbox"/> Ja	Hvis ja, angi sikkerhetsklasse: <input type="checkbox"/> S1 (liten konsekvens og sannsynlighet lavere enn 1/100 år) <input type="checkbox"/> S2 (middels konsekvens og sannsynlighet lavere enn 1/1000 år) <input type="checkbox"/> S3 (stor konsekvens og sannsynlighet lavere enn 1/5000 år)
Andre natur- og miljøforhold (pbl § 28-1)	<input checked="" type="checkbox"/> Nei <input type="checkbox"/> Ja	Dersom ja, beskriv kompensierende tiltak i vedlegg

Tilknytning til veg og ledningsnett		
Adkomst vegloven §§ 40-43 pbl § 27-4	Gir tiltaket ny/endret adkomst? <input type="checkbox"/> Ja <input checked="" type="checkbox"/> Nei	Tomta har adkomst til følgende veg som er opparbeidet og åpen for alminnelig ferdsel: <input checked="" type="checkbox"/> Riksveg/fylkesveg Er avkjøringstillatelse gitt? <input checked="" type="checkbox"/> Ja <input type="checkbox"/> Nei <input type="checkbox"/> Kommunal veg Er avkjøringstillatelse gitt? <input type="checkbox"/> Ja <input type="checkbox"/> Nei <input type="checkbox"/> Privat veg Er vegrett sikret ved tinglyst erklæring? <input type="checkbox"/> Ja <input type="checkbox"/> Nei
Vannforsyning pbl § 27-1	Tilknytning i forhold til tomta <input type="checkbox"/> Offentlig vannverk <input checked="" type="checkbox"/> Privat vannverk <input checked="" type="checkbox"/> Annen privat vannforsyning, innlagt vann <input type="checkbox"/> Annen privat vannforsyning, ikke innlagt vann	Beskriv BRØNN Dersom vanntilførsel forutsetter tilknytning til annen privat ledning eller krysser annens grunn, foreligger rettighet ved tinglyst erklæring? <input type="checkbox"/> Ja <input type="checkbox"/> Nei
Avløp pbl § 27-2	Tilknytning i forhold til tomta <input type="checkbox"/> Offentlig avløpsanlegg <input checked="" type="checkbox"/> Privat avløpsanlegg	Skal det installeres vannklosett? <input type="checkbox"/> Ja <input type="checkbox"/> Nei Foreligger utslippstillatelse? <input type="checkbox"/> Ja <input type="checkbox"/> Nei Dersom avløpsanlegg forutsetter tilknytning til annen privat ledning eller krysser annens grunn, foreligger rettighet ved tinglyst erklæring? <input type="checkbox"/> Ja <input type="checkbox"/> Nei
Overvann	Takvann/overvann føres til: <input type="checkbox"/> Avløpssystem <input checked="" type="checkbox"/> Terreng	Vedlegg nr. Q –

Løfteinnretninger		
Er det i bygningen løfteinnretninger som omfattes av TEK?: <input type="checkbox"/> Ja <input checked="" type="checkbox"/> Nei	Søkes det om slik innretning installert?: <input type="checkbox"/> Ja <input checked="" type="checkbox"/> Nei	Hvis ja, sett X <input type="checkbox"/> Heis <input type="checkbox"/> Trappeheis <input type="checkbox"/> Løfteplattform <input type="checkbox"/> Rulletrapp eller rullende fortau



Situasjonskart -
Lindbjørg M.T Bøgevik
Lindåsvegen 1755
5956 Hundvin
Gbnr. 94/2



Dato: 26-11-2020

Målestokk: 1:1 000



Søknad om utslipp av sanitært og kommunalt avløpsvann fra hus og hytter

Søknadsskjemaet gjelder for:

- utslipp fra bolighus, hytter, turistbedrifter og lignende virksomhet med utslipp på mindre enn 50 pe.
- utslipp av sanitært avløpsvann på mindre enn 50 pe i tettbebyggelser som er større enn 2000 pe i innlandet og 10 000 pe ved kysten.

Skjemaet gjelder ikke for påkobling til offentlig avløpsnett.

Informasjon:

1. Utslipet av sanitært avløpsvann er søknadspliktig jf. forurensningsforskriften kapittel 12. Søknad med alle nødvendige opplysninger vil bli behandlet av kommunen. Søknad i samsvar med standardkravene i kapittel 12 behandles innen seks uker. Søknad om unntak fra standardkravene i kapittel 12 behandles uten ubegrunnet opphold, men behandlingen kan ta mer enn seks uker.
2. For prosjektering og utførelse av avløpsanlegget, gjelder bestemmelsene i plan- og bygningslovens § 20-1 vedr. søknad om tillatelse til tiltak, godkjenning av foretak og ansvarsrett. Bygging av anlegget kan først starte når det foreligger en igangsettingstillatelse fra kommunen.
3. Les "Veiledning til søker" før du starter utfyllingen

1. Ansvarlig (søker)*:

Navn: Hjelmås VVS AS	Telefon (dagtid): 56354050
Adresse: Torvhusmyrane 2	Postnr, poststed: 5913 Eikangervåg
E-post: hjvvs@hjelmaas.no	<input type="checkbox"/> Enkeltperson <input checked="" type="checkbox"/> Selskap/lag/sameie. Oppgi organisasjonsnr.: 988410586

* Hvis ansvarlig søker ikke er den samme som ansvarlig eier (ansvarlig eier tilsvarende tiltakshaver i plan- og byggesaker) skal dette angis.

2. Søknaden gjelder:

<input type="checkbox"/> Nytt utslipp <input type="checkbox"/> Vesentlig økning av utslipp <input checked="" type="checkbox"/> Rehabilitering av eksisterende utslipp	<input checked="" type="checkbox"/> Helårsbolig, antall: 1 <input type="checkbox"/> Fritidsbolig, antall: <input type="checkbox"/> Annen bygning, antall: Spesifiser:	Installerer/er det vannklosett? <input checked="" type="checkbox"/> ja <input type="checkbox"/> nei
---	--	--

3. Eiendom /byggested:

Gnr: 94	Bnr: 2	Adresse: Lindåsvegen 1755, 5956 Hundvin
Planstatus:	Samsvar med endelige planer etter plan og bygningsloven: <input checked="" type="checkbox"/> ja <input type="checkbox"/> nei	
	Hvis nei, foreligger samtykke fra kommunens planmyndighet: <input type="checkbox"/> ja, dato:	

4. Utslippssted:

Type: <input type="checkbox"/> Innsjø <input type="checkbox"/> Bekk/Elv <input type="checkbox"/> Elvemunning <input type="checkbox"/> Sjø <input checked="" type="checkbox"/> Stedegne løsmasser <input type="checkbox"/> Annet:
Navn på lokalitet: Lindåsvegen
Koordinater på utslippssted: Oppgi kartdatum (WGS 84, ESO 50, NGO 48, annet):
Utslippsdyp under laveste vannstand: minst 2 m <input type="checkbox"/> ja <input type="checkbox"/> nei, spesifiser: ____m <input checked="" type="checkbox"/> ikke relevant
Utslippets størrelse i antall personekvivalenter: _____5__pe

5. Rensegrad (OBS! Kommunen kan ha lokale krav, undersøk med kommunen):

<input checked="" type="checkbox"/> Utslippssted i følsomt/normalt område (rensegrad jf. §12-8, se også "Veiledning til søker"): Rensekrav for sanitært avløpsvann, utslippssted med brukerinteresser: a) <input checked="" type="checkbox"/> 90 % reduksjon av fosfor, 90 % reduksjon av BOF ₅ Rensekrav for sanitært avløpsvann, utslippssted med fare for eutrofiering/overgjødning, men hvor det ikke er brukerinteresser: b) <input type="checkbox"/> 90 % reduksjon av fosfor og 70 % reduksjon av BOF ₅ Rensekrav for sanitært avløpsvann, utslippssted hvor det verken er fare for eutrofiering/overgjødning eller er brukerinteresser: c) <input type="checkbox"/> 60 % reduksjon av fosfor og 70 % reduksjon av BOF ₅ Kun utslipp av gråvann, alle utslippssteder: <input type="checkbox"/> stedegne løsmasser eller tilsvarende, spesifiser: _____
<input type="checkbox"/> Utslippssted i mindre følsomt område (rensegrad jf. §12-9): Rensekrav for sanitært avløpsvann, utslipp til sjø: a) <input type="checkbox"/> 20 % reduksjon av suspendert stoff <u>eller</u> b) <input type="checkbox"/> 180 mg suspendert stoff/liter i restkonsentrasjon Kun utslipp av gråvann, utslipp til sjø: <input type="checkbox"/> urensset
<input type="checkbox"/> Det søkes unntak fra §§12-8 til 12-9/lokal forskrift, spesifiser i vedlegg B (se punkt 6)

Type renseanlegg: <input type="checkbox"/> Urenset, direkte utslipp <input type="checkbox"/> Slamavskiller <input type="checkbox"/> Infiltrasjonsanlegg <input type="checkbox"/> Filterbed/Konstruert våtmark <input type="checkbox"/> Biologisk minirensanlegg <input type="checkbox"/> Kjemisk minirensanlegg <input checked="" type="checkbox"/> Kjemisk/biologisk minirensanlegg <input type="checkbox"/> Sandfilteranlegg <input type="checkbox"/> Tett tank for svartvann og gråvannsfiler <input type="checkbox"/> Biologisk toalett og gråvannsfiler <input type="checkbox"/> Tett tank (for alt avløpsvann) <input type="checkbox"/> Tett tank for svartvann <input type="checkbox"/> Biologisk toalett <input type="checkbox"/> Annen løsning, spesifiser:	Tillegg for minirensanlegg: Tilfredsstill minirensanlegget NS-EN 12566-3? : <input checked="" type="checkbox"/> ja <input type="checkbox"/> nei
Anleggets dimensjonerte størrelse i antall personekvivalenter: <u>5</u> pe	

6. Obligatoriske vedlegg til søknaden:

A. Navn på nøytral fagkyndig (person/firma) som har bistått med valg av rensemetode og/eller dokumentasjon av rensegrad	<input checked="" type="checkbox"/> ja
B. Begrunnelse for ønske om unntak fra §§ 12-7 til 12-13 (eventuelt lokal forskrift) og relevant dokumentasjon	<input type="checkbox"/> ja <input checked="" type="checkbox"/> ikke relevant
C. Dokumentasjon av rensegrad jf. § 12-10 og beskrivelse av anlegg, inklusive eventuell hygienisering/etterpolering	<input checked="" type="checkbox"/> ja
D. Plassering av avløpsanlegg, utslippssted, eiendomsgrenser og veiadkomst på kart i målestokk 1:5000 eller større	<input checked="" type="checkbox"/> ja
E. Liste over eiendommer tilknyttet avløpsanlegget med gnr., bnr. og adresse (hvis det er flere enn én eiendom)	<input type="checkbox"/> ja <input checked="" type="checkbox"/> ikke relevant
F. Oversikt over interesser som blir berørt (drikkevannsforsyning, brønner, jordvanning, næringsvirksomhet, bading, rekreasjon etc.). Beskrivelse av tiltak for å motvirke interessekonflikter og tiltak for å ivareta helse og miljø	<input type="checkbox"/> ja
G. Oversikt over hvem som er varslet (blant annet naboer, aktuelle lokallag og foreninger, eiere av brønner/andre drikkevannskilder og vanningsanlegg i området) og kopi av nabovarselet	<input type="checkbox"/> ja <input checked="" type="checkbox"/> ikke relevant
H. Eventuelle mottatte klager/protester	<input type="checkbox"/> ja <input checked="" type="checkbox"/> ikke relevant

7. Eventuelle merknader (ikke obligatorisk):

--

8. Underskrift og erklæring:

Jeg forplikter meg til å følge bestemmelsene i forurensningsforskriften og enkeltvedtak i henhold til forurensningsforskriften. Som ansvarlig eier er jeg ansvarlig for forskriftsmessig drift og vedlikehold.

Dato: 25/11/20 Underskrift ansvarlig eier: <i>Lindbjørg M. T. Bøgevik</i>	Gjentas med blokkbokstaver: Lindbjørg Maria Titlestad Bøgevik
---	--

9. Kommunens merknader:

--

Kommunens saksnr.	Vedlegg nr. G-	Side 1 av
-------------------	-------------------	--------------

Nullstill



Erklæring om ansvarsrett

etter plan- og bygningsloven (pbl) § 23-3

Erklæringen skal sendes til *ansvarlig søker*.

Alternativt kan erklæringen sendes direkte til kommunen, men da må ansvarlig søker få tilsendt en kopi.

Erklæringen gjelder							
Eiendom/ byggested	Gnr.	Bnr.	Festnr.	Seksjonsnr.	Bygningsnr.	Bolignr.	Kommune
	94	2					Alver
Adresse					Postnr.	Poststed	
Lindåsvegen 1755					5956	Hundvin	

Foretak			
Foretakets navn Hjelmås VVS AS			Organisasjonsnr. 988410586
Adresse Torvhusmyrane 2		Postnr. 5913	Poststed Eikangervåg
Kontaktperson Peder Hagesæter		Telefon 56354050	Mobiltelefon 90689888
E-post hvjvvs@hjelmaas.no			
Foreligger sentral godkjenning ? <input checked="" type="checkbox"/> Ja <input type="checkbox"/> Nei			
Hvis ja, dekkes ansvarsområdene av sentral godkjenning? <input checked="" type="checkbox"/> Helt <input type="checkbox"/> Delvis <input type="checkbox"/> Nei			

Ansvarsområde				Våre samsvarserklæringer/kontrollerklæringer vil foreligge ved: (sett X)			
Funksjon (SØK, PRO, UTF, kontroll)	Beskriv arbeidet foretaket skal ha ansvar for	Tiltaks-klasse		Søknad om ramme-tillatelse	Søknad om igangsettings-tillatelse/ ett-trinns søknad	Søknad om midlertidig brukstillatelse	Søknad om ferdigattest
SØK <input type="checkbox"/>	Avløpsrenseanlegg og rørledninger utv	1 <input type="checkbox"/>		<input type="checkbox"/>	<input checked="" type="checkbox"/>	<input type="checkbox"/>	<input type="checkbox"/>
PRO <input type="checkbox"/>	Avløpsrenseanlegg og rørledninger utv	1 <input type="checkbox"/>		<input type="checkbox"/>	<input checked="" type="checkbox"/>	<input checked="" type="checkbox"/>	<input type="checkbox"/>
UTF <input type="checkbox"/>	Avløpsrenseanlegg og rørledninger utv	1 <input type="checkbox"/>		<input type="checkbox"/>	<input type="checkbox"/>	<input checked="" type="checkbox"/>	<input checked="" type="checkbox"/>
-		-		<input type="checkbox"/>	<input type="checkbox"/>	<input type="checkbox"/>	<input type="checkbox"/>
-		-		<input type="checkbox"/>	<input type="checkbox"/>	<input type="checkbox"/>	<input type="checkbox"/>
-		-		<input type="checkbox"/>	<input type="checkbox"/>	<input type="checkbox"/>	<input type="checkbox"/>
-		-		<input type="checkbox"/>	<input type="checkbox"/>	<input type="checkbox"/>	<input type="checkbox"/>
-		-		<input type="checkbox"/>	<input type="checkbox"/>	<input type="checkbox"/>	<input type="checkbox"/>
-		-		<input type="checkbox"/>	<input type="checkbox"/>	<input type="checkbox"/>	<input type="checkbox"/>
-		-		<input type="checkbox"/>	<input type="checkbox"/>	<input type="checkbox"/>	<input type="checkbox"/>
-		-		<input type="checkbox"/>	<input type="checkbox"/>	<input type="checkbox"/>	<input type="checkbox"/>

Erklæring og underskrift	
Foretaket er kjent med reglene om straff og sanksjoner i pbl kap 32 og at det kan medføre reaksjoner dersom det gis uriktige opplysninger. Foretaket forplikter seg til å stille med nødvendig kompetanse i tiltaket jf. SAK10 kap. 10 og 11	
<input checked="" type="checkbox"/> Ansvarlig prosjekterende erklærer at prosjekteringen skal være planlagt, gjennomført og kvalitetssikret i henhold til pbl jf. SAK10 §12-3	
<input checked="" type="checkbox"/> Ansvarlig utførende erklærer at arbeidet ikke skal starte før det foreligger kvalitetssikret produksjonsunderlag for respektive del av utførelsen jf. SAK10 § 12-4	
<input type="checkbox"/> Ansvarlig kontrollerende erklærer uavhengighet, jf. SAK10 § 14-1, og vil redegjøre for endringer som kan påvirke uavhengigheten jf. SAK10 §12-5	
Dato 25/11-20	Underskrift
Gjentas med blokkbokstaver Peder Hagesæter	

Kommunens saksnr.	Prosjektnr.
-------------------	-------------

Nullstill



Samsvarserklæring

etter plan- og bygningsloven (pbl) § 23-1, SAK10 kapittel 12
Samsvarserklæringen skal sendes til *ansvarlig søker*.

Erklæringen gjelder							
Eiendom/ byggested	Gnr.	Bnr.	Festenr.	Seksjonsnr.	Bygningsnr.	Bolignr.	Kommune
	94	2					Alver
	Adresse				Postnr.	Poststed	
	Lindåsvegen				5956	Hundvin	

Foretak	
Foretakets navn	Organisasjonsnr.
Hjelmås VVS AS	988410586

Ansvarsrett erklært dato	05.11.20	Arbeidet innen ansvars- området er avsluttet	<input type="checkbox"/> Ja	<input checked="" type="checkbox"/> Nei
-----------------------------	----------	---	-----------------------------	---

Ansvarsområde	
Hentet fra erklæring om ansvarsrett	Funksjon (PRO, UTF)
	PRO
	Beskrivelse av ansvarsområde
	Avløpsrenseanlegg og rørledninger utv.

Ansvarlig for prosjektering:			
Det er ikke avdekket gjenstående arbeider innenfor ansvarsområdet som er til hinder for å gi:			
<input type="checkbox"/> Rammetillatelse	<input checked="" type="checkbox"/> Igangsettningstillatelse/ ett-trinns tillatelse	<input type="checkbox"/> Midlertidig brukstillatelse	<input type="checkbox"/> Ferdigattest

Ansvarlig for utførelse:	
<input type="checkbox"/> Midlertidig brukstillatelse – Gjenstående arbeider for ansvarsområdet innenfor denne delen av tiltaket frem mot ferdigattest	
Angi gjenstående arbeider av mindre vesentlig betydning, innenfor ansvarsområdet og den delen av tiltaket det søkes midlertidig brukstillatelse for	
Angi resterende deler av tiltaket hvor det her ikke søkes om midlertidig brukstillatelse	

Sikkerhetsnivå og arbeider som vil bli utført innen 14 dager (Gjelder midlertidig brukstillatelse)			
Gjenstår det arbeid innenfor ansvarsområdet, for at tiltaket skal være sikkert å ta i bruk?		<input type="checkbox"/> Ja	<input type="checkbox"/> Nei
For å oppnå tilstrekkelig sikkerhetsnivå, vil følgende arbeider bli utført innen:		Dato	Hvis ja, fyll ut informasjonen nedenfor
Type arbeider			

Ferdigattest	
<input type="checkbox"/> Ferdigattest – Det er ikke avdekket feil eller mangler som hindrer ferdigattest	

Bekreftelser	
Vi bekrefter at kvalitetssikring er utført og dokumentert i henhold til erklæring om ansvarsrett og foretakets kvalitetssikring.	
<input checked="" type="checkbox"/>	Vi bekrefter at prosjektering er i samsvar med ytelser i TEK17 og preaksepterte ytelser (VTEK) eller ved analyse som viser at forskriftens (TEK17) funksjonkrav er oppfylt
<input type="checkbox"/>	Vi bekrefter at utførelse er i samsvar med produksjonsunderlag.

Erklæring og underskrift		
Foretaket er kjent med reglene om straff og sanksjoner i plan- og bygningsloven kap 32, og at det kan medføre reaksjoner dersom det er gitt uriktige opplysninger.		
Dato	Foretakets underskrift	Gjentas med blokkbokstaver
25/11.20		Peder Hagesæter

SINTEF Byggforsk bekrefter at

Klargester BioDisc minirenseanlegg

er vurdert å være egnet i bruk og tilfredsstillende krav til produkt dokumentasjon i henhold til Forskrift om omsetning og dokumentasjon av produkter til byggverk (DOK) og Forskrift om tekniske krav til byggverk (TEK), for de egenskaper, bruksområder og betingelser for bruk som er angitt i dette dokumentet

1. Innehaver av godkjenningen

Kingspan Miljø AS
Gjerdrums vei 10d
0484 Oslo, Norge

2. Produktbeskrivelse

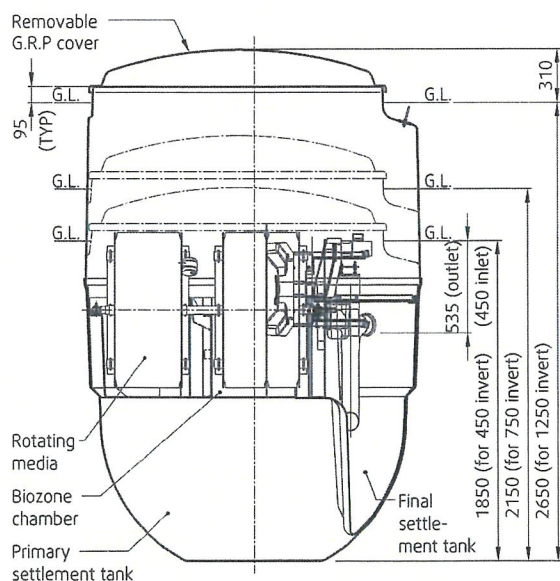
Godkjenningen omfatter Biodisc minirenseanlegg for rensing av avløpsvann, som vist i Figur 1 og Figur 2. Produktet er CE-merket i henhold til NS-EN 12566-3.

Størrelser

Biodisc minirenseanlegg leveres i ulike størrelser ut fra antall personekvivalenter (pe) som anlegget skal belastes med. Godkjenningen omfatter følgende størrelser: BA (6 pe), BB (11 pe), BC (18 pe), BD (25 pe), BE (35 pe) and BF (50 pe).

Materialvalg

Tanken er produsert i GRP (glassfiber) med delkomponenter i andre materialer.

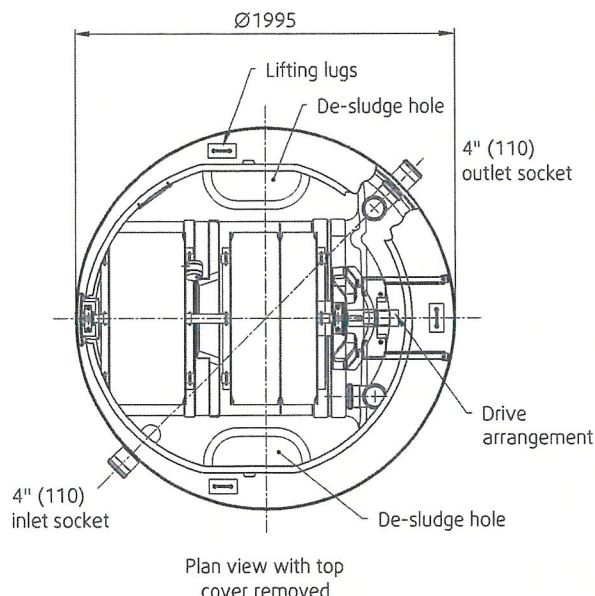


Cover, top section, base & biozone tank sectioned on centre line for clarity

Figur 1. Skisse av rensenanlegget sett fra siden (Biodisc BA).

Type renseprosess

Produktet er et biorotoranlegg med forsedimentering og simultanfelling. Anlegget har to biosoner som er hydraulisk adskilt fra hverandre. Nivået i første biosone varierer parallelt med nivået i forsedimenteringen, avhengig av belastningen som anlegget mottar. Vannet overføres fra første til andre biosone ved hjelp av beholdere festet til biorotoren. Vannnivået i andre biosone er konstant. Fellingsmiddel doseres mengdeproposjonalt til andre biosone basert på nivåmåling i første biosone. Etter biotrinnet strømmer vannet til et ettersedimenteringskammer for sluttseparasjon. Slam fra ettersedimenteringskammeret pumpes regelmessig tilbake til forsedimenteringen, som også fungerer som slamlager.



Figur 2. Skisse av rensenanlegget sett ovenfra (Biodisc BA).

SINTEF Byggforsk er norsk medlem i European Organisation for Technical Assessment, EOTA, og European Union of Agrément, UEAtc

Kontaktperson, SINTEF Byggforsk: Willy Røstum Thelin

Utarbeidet av: Willy Røstum Thelin

www.sintefcertification.no

Telefon: 73 59 30 00

E-post: certification@sintef.no

3. Bruksområder

Biodisc minirensanlegg er beregnet for rensing av avløpsvann fra husholdninger med inntil 50 pe.

Anleggets oppnådde renseseffekter er basert på prøving i henhold til NS-EN 12566-3 vedlegg B, og tilfredsstillende *Forurensningsforskriftens* krav til bruk i følsomt og normalt område med brukerinteresser i tilknytning til resipienten. Anlegget kan brukes på utslippssted i områder der det stilles krav om minimum 90 % reduksjon av fosfor og 90 % reduksjon av BOF₅.

Biodisc BA er testet over 38 uker i henhold til prosedyre som simulerer typisk belastningsregime for en helårsbolig. Prosedyren inkluderer to perioder på to uker med underbelastning samt en periode med overbelastning tilsvarende en hydraulisk tilførsel på henholdsvis 50% og 150% av normal (nominell) belastning. Prosedyren inkluderer i tillegg to uker belastningsstans som simulerer manglende bruk i forbindelse med sommerferie.

Biodisc BA er i tillegg testet over en periode med 8 uker uten tilførsel av avløpsvann til anlegget, etterfulgt av 1,5 uker med nominell belastning. Målinger for bestemmelse av renseseffekt ble foretatt etter henholdsvis 1, 2, 5, 6 og 7 dager etter at belastningen av anlegget ble gjenopptatt. Resultatene viste at renseseffekten for BOF₅ var > 90% for samtlige målinger, mens renseseffekten for fosfor var > 90% for 4 av 5 målinger. Laveste renseseffekt for fosfor ble målt til 87,5 %. Resultatene viser at anlegget kan brukes for boliger med ujevnt belastningsmønster, der boligen står ubenyttet minimum 8 uker. Dette gjelder for utslippssted i områder der det stilles krav om minimum 90 % reduksjon av fosfor og 90 % reduksjon av BOF₅.

4. Egenskaper

Bæreevne

Produktet er testet og tilfredsstillende krav til dokumentasjon av bæreevne tilsvarende NS-EN 12566-3:2016, vedlegg C.5. Maksimal høyde på tilbakefylling er opp til lokket på anlegget (0 m). Anlegget kan installeres med maksimal grunnvannsstand opp til utløpsrøret. Anlegget er ikke designet for trafikklast.

Holdbarhet

Produktet er testet og materialet tilfredsstillende krav til holdbarhet tilsvarende kap. 4.5.6 i NS-EN 12566-3:2016.

Vanntetthet

Produktet er testet og tilfredsstillende krav til vanntetthet i henhold til NS-EN 12566-3:2016, vedlegg A.2.

Renseseffekt

Produktet er testet og tilfredsstillende utslippskrav som angitt i pkt.3. Dokumentert renseseffekt for Biodisc BA, som er testet i henhold til NS-EN 12566-3:2016, vedlegg B er 97,8 % for BOF₅ og 94,2% for fosfor. I tillegg er renseseffekt for Biodisc BF dokumentert gjennom testing over 6 uker i henhold til deler av testprogrammet gitt i NS-EN 12566-3:2016, vedlegg B. Dokumentert renseseffekt for Biodisc BF er 97,0 % for BOF₅ og 91,7% for fosfor

Brannegenskaper

Produktet er testet i henhold til kap. 4.6 i NS-EN 12566-3:2016 som dokumenterer at produktet tilfredsstillende branneteknisk klasse E.

Utlekking av farlige forbindelser

Produktet er ikke testet med hensyn på å dokumentere utlekking av farlige forbindelser.

5. Miljømessige forhold

Helse – og miljøfarlige kjemikalier

Produktet inneholder ingen prioriterte miljøgifter, eller andre relevante stoffer i en mengde som vurderes som helse- og miljøfarlige. Prioriterte miljøgifter omfatter CMR, PBT og vPvB stoffer. Helse- og miljøvurderingen omfatter ikke elektriske og elektroniske komponenter.

Fellingskjemikaliet må behandles med varsomhet ved anvendelse.

Påvirkning på jord og grunnvann

Produktet er ikke vurdert med hensyn på utlekking til jord og vann.

Avfallshåndtering/gjenbruksmuligheter

Anlegget sorteres som metall, EE-avfall og restavfall. Produktet leveres godkjent avfallsmottak der det kan material- og energigjenvinnes. Elektriske og elektroniske komponenter leveres til godkjent mottak for EE-avfall. I de tilfeller tanken ikke er tømt og rengjort før avhending må tanken leveres til mottak for farlig avfall.

Miljødeklarasjon

Det er ikke utarbeidet miljødeklarasjon (EPD) for produktet.

6. Betingelser for bruk

Prosjektering

Biodisc BA minirensanlegg er testet i henhold til vedlegg B i NS-EN 12566-3 ved nominell hydraulisk belastning på 1000 l/døgn, og en maksimal hydraulisk belastning på 1500 l/døgn. Gjennomsnittlig organisk belastning i testperioden er estimert til 260 g BOF₅/døgn. Videre er Biodisc BF testet i henhold til vedlegg B i NS-EN 12566-3 ved nominell hydraulisk belastning på 7500 l/døgn, og en maksimal hydraulisk belastning på 9375 l/døgn. Gjennomsnittlig organisk belastning i testperioden over 6 uker er estimert til 2,19 kg BOF₅/døgn

Dimensjoneringskriteriene for de modellene som er typeprøvet (BA og BF) er lagt til grunn ved dimensjoneringen av de øvrige anleggsstørrelsene som omfattes av godkjenningen. Kapasiteten i pe for hver enkelt anleggsstørrelse gitt i Tabell 1.

Montasje

Montasje og utførelse av anlegget skal være i henhold til produsentens anvisninger.

Drift, service og vedlikehold

For ferdig anlegg skal det inngås skriftlig drifts- og vedlikeholdsavtale mellom anleggseier og kompetent serviceleverandør i henhold til forurensingsforskriftens bestemmelser. Det skal foretas minimum to servicebesøk per år i henhold til servicekontrakt.

Anlegget leveres med driftsalarm der feil på anlegget indikeres ved at en rød lampe på styreskapet tennes. Feilmelding med kode for ulike feilfunksjoner angis på styringsenhet.

Anleggseier skal jevnlig sjekke anleggets kontrolltavle for alarmsignal, og skal umiddelbart kontakte serviceleverandør dersom alarm utløses, eller dersom det oppdages uregelmessigheter i driften av anlegget.

For vurdering av slamtømmingsintervall for Biodisc minirensanlegg legges det til grunn en forventet slamproduksjonen på 0,65 m³/(pe·år). Dette baseres i hovedsak på en norsk studie utført av Cowi der spesifikk slamproduksjonen for et utvalg minirensanleggstyper på det norske markedet ble målt i felt (E. Johannessen et. al, "Slamproduksjon i minirensanlegg", 2017). Målt slamproduksjon i denne studien er i samsvar med estimert slamproduksjon basert på beregningsmetodikk beskrevet i Norsk Vann rapport 168 (2009), samt realistiske forutsetninger vedrørende molforhold (A/P) for dosering av fellingskjemikalie og tørrstoffinnhold i slammet.

Maksimal driftstid mellom to slamtømminger er angitt for hver enkelt anleggsstørrelse i Tabell 1, forutsatt maksimal belastning i henhold til oppgitt kapasitet for anlegget. Anlegget kan tømmes sjeldnere enn oppgitt i Tabell 2 dersom en ut fra kjennskap til faktisk belastning som anlegget mottar kan beregne at dette er forsvarlig. Den overnevnte studien utført av Cowi viser at spesifikk slamproduksjon øker dersom det er 3 eller færre personer i husstanden. For anlegg tilknyttet enkeltboliger anbefales det å ta hensyn til dette dersom slamtømmingsintervallet økes utover det som er oppgitt i Tabell 1.

Tabell 1 Data for bestemmelse av nødvendig slamtømming

Produkt	BA	BB	BC
Kapasitet, pe	6	11	18
Totalt slamlager, m ³	2,0	2,0	3,9
Slamproduksjon ¹⁾ , m ³	3,9	7,2	11,7
Tømmefrekvens ²⁾ , mnd.	6,1	3,3	4,0
Årlige tømminger ³⁾	2	4	3
Produkt	BD	BE	BF
Kapasitet, pe	25	35	50
Totalt slamlager, m ³	5,2	4,8	7,9
Slamproduksjon ¹⁾ , m ³	16,3	22,8	32,5
Tømmefrekvens ²⁾ , mnd.	3,9	2,6	2,9
Årlige tømminger ³⁾	4	5	5

¹⁾ Årlig slamproduksjon ved maksimal belastning i henhold til oppgitt kapasitet.

²⁾ Nødvendig slamtømmefrekvens ved maksimal belastning i henhold til oppgitt kapasitet.

³⁾ Nødvendig antall årlige tømminger ved maksimal belastning i henhold til oppgitt kapasitet.

Tømming av slam skal utføres i henhold til produsentens instruks for slamtømming. Denne er tilgjengelig på www.avlop.no.

Prøvetaking av rensed avløpsvann skal utføres i henhold til produsentens instruks for prøvetaking.

Drift ved lengre opphold i belastningen

For anlegg tilknyttet fritidsboliger eller boliger med ujevnt belastningsmønster skal det ikke foretas slamtømming i forkant av lengre perioder uten bruk av boligen(e). Dvs. at for boliger som ikke benyttes gjennom deler av vinteren skal slamtømming planlegges på vårparten.

Det er ikke nødvendig å foreta øvrige driftsmessige tiltak for å opprettholde rensfunksjonen dersom anlegget ikke belastes over lengre perioder.

Transport og lagring

Transport og lagring skal utføres i henhold til produsentens anvisninger.

Temperaturbegrensninger

Ved bruk i Norge er det ingen temperaturbegrensninger knyttet til anleggets renseseffekt. Rensanlegget er testet under forhold som er representative for husholdningsavløp i Norge.

Det er viktig å vurdere lokale temperaturforhold samt forventet belastningsmønster i forhold til fare for bunnfrysing.

Sikkerhet

Det skal påsees at lokket på anlegget til enhver tid er låst på forsvarlig måte i henhold til produsentens anvisninger slik at barn og uvedkommende hindres adgang til det nedgravde anlegget.

7. Produkt- og produksjonskontroll

Produktet produseres av Environmental Treatment Systems Ltd., College Road North, Aston Clinton, Aylesbury Buckinghamshire - HP22 5EW England.

Innehaver av godkjenningen er ansvarlig for at produktet blir produsert i henhold til de forutsetninger som er lagt til grunn for godkjenningen, herunder også gjennomføringen av den interne produksjons- og ferdigvarekontrollen.

Fabrikkfremstillingen av produktet er underlagt overvåkende produkt- og produksjonskontroll i henhold til kontrakt med SINTEF Byggforsk om SINTEF Teknisk Godkjenning.

Produksjonsbedriften har et kvalitetssystem som er sertifisert i henhold til ISO 9001 og et miljøstyringssystem som er sertifisert i henhold til ISO 14001.

8. Grunnlag for godkjenningen

Godkjenningen er primært basert på typeprøving som er dokumentert i følgende prøverapporter, foruten produsentens produktsertifikater:

- PIA GmbH Aachen, Report-no. PIA2006-015e, Performance test report of a small sewage treatment unit Klargestor BioDisc + P, datert mai 2007 (Renseeffekt)
- PIA GmbH Aachen, Notat – Treatment efficiency testing of the small wastewater treatment plant Biodisc BA + chemical dosing, datert februar 2017 (Renseeffekt)
- PIA GmbH Aachen, Test report-no. PIA2012-WD-1209-1056, Test report on the test of watertightness according EN 12566-3 C.6 of the glass reinforced plastic tanks of the range "Biodisc", datert november 2012 (Vanntetthet)
- PIA GmbH Aachen, Test report-no. PIA2012-ST-PIT-1209-1056, Test report on the test of structural behavior according EN 12566-3 C.6 of the glass reinforced plastic tank "Biodisc BG", datert november 2012 (Mekaniske egenskaper, holdbarhet)
- PIA GmbH Aachen, Test report-no. PIA2015-RF-1505-1028.01, Report on the reaction to fire according to EN ISO 11925-2:2010, datert juni 2015

(Brannegenskaper)PIA GmbH Aachen, Preliminary test results from PIA, datert desember 2017.

9. Merking

Produktet påføres etikett med serienummer, produksjonsdato, produktnavn, produsent og kontaktinformasjon.

Biodisc minirensanlegg er CE-merket i henhold til NS-EN 12566-3.

Produktet kan også merkes med godkjenningsmerket for SINTEF Teknisk Godkjenning; TG 20106.



Godkjenningsmerke

10. Ansvar

Innehaver/produsent har det selvstendige produktansvar i henhold til gjeldende rett. Bruksbetinget krav kan ikke fremmes overfor SINTEF Byggforsk utover det som er nevnt i NS 8402.

for SINTEF Byggforsk

Marius Kvalvik
Godkjenningsleder

SERVICEAVTALE - **Kommunens kopi (2 sider)**

Prosjektnr.:

I henhold til Forurensingsforskriften § 11 og § 12-13 skal Minirensenanlegg drives og vedlikeholdes i henhold til skriftlig drifts- og vedlikeholdsavtale heretter kalt "serviceavtale".

Serviceavtale for minirensenanlegg, er inngått mellom:

	Anleggseier:	og	Anleggsleverandør:
Navn	Lindbjørg M.T. Bøgevik		Kingspan Miljø AS
Adresse	Lindåsvegen 1755		Skiveien 42
Poststed	5956 Hundvin		1410 KOLBOTN
Telefon			Tel . 22 02 19 20
Mobiltelefon	95123482		post@kingspanmiljo.no
e-post	Viljar.bogevik@gmail.com		

Kingspan Miljø AS representant		Anleggets plassering	
Navn /tel	Hjelmås VVS AS	Kommune	Alver
Adresse	Torvhusmyrane 2	Gnr/Bnr.:	94/2
Postnr.	5913 Eikangervåg	Adresse:	Lindåsvegen 1755
Tlf.	56354050 / 906 89 888	Postnr.:	5956 Hundvin
E-post	hjvvs@hjelmaas.no		

Anleggseiers forpliktelser:	Anleggsleverandørs forpliktelser:
<ul style="list-style-type: none"> Følge Installasjonsveiledninger og Brukermanual som er overlevert kjøper, der man spesielt skal være oppmerksom på slamtømming og hva som tilføres avløpsvannet. Etablere avtale med kommunen eller annet firma for regelmessig slamtømming. Sørge for uhindret tilkomst og adgang til anlegg og kontrolltavle ved behov for service. Jevnlig kontrollere kontrolltavlens alarmlampe og anleggets drift. Straks kontakte Kingspan Miljø eller Kingspan Miljø A representant dersom uregelmessigheter eller feil på anlegget oppstår. Kun tilføre anlegget husholdningskloakk. Overflatevann og annet drenevann må ikke ledes inn i rensenanlegget. 	<p>Dersom det skulle oppstå driftsproblemer mellom servicebesøkene, skal de nødvendige reparasjoner utføres etter at varsel er mottatt.</p> <p>Service utføres 2 ganger årlig. Ved besøk utføres; kontroll, justering og eventuelt utskifting/etterfylling:</p> <ul style="list-style-type: none"> Installasjonskontroll / montering / ferdigstilling av rensenanlegget. Visuell tilstand og lukt på anlegget, Biologisk funksjon (biomassen, biotrinns) Kjemisk funksjon Mekanisk funksjon Kontroll utløpsvann. Rengjøring av innløp og utløp. Slamvolum; vurdering og evt. varsel om tømming. Kjemikaliebeholdning Rapportering til anleggseier etter hver service. Rapportering til myndigheter iht. gjeldende bestemmelser Levere reservedeler i garantiperioden. Utover dette være behjelpelig med å fremskaffe deler. Prøvetaking, der aktuelt iht lokal forskrift

Serviceavgift

For servicearbeider – eksklusive eventuelle ferge/bomavgifter, deler og slamtømming skal Anleggseier betale til Anleggsleverandør eller dennes representant:

Avgiften reguleres årlig for lønns- og prisstigning etter NS3405, med indekser fra SSBs byggekostnadsindeks for eneboliger i tre, rørleggerarbeider i alt, med utgangspunkt i tilbudsdato. Avgiften kan revideres av Anleggsleverandør med 3 års intervall.

Fellingskjemikalier etter forbruk:

Kontrolleres, leveres og installeres av Anleggsleverandør.

Prøvetaking – der aktuelt iht lokal forskrift:

Prøvetaking der det er pålagt, gjennomføres som ekstra servicebesøk og faktureres etter medgått tid, km og materiell. Analysekostnad belastes iht reell kostnad + 10% adm gebyr.

Ekstraordinære servicebesøk :

Eventuelle ekstra besøk, som følge av at Brukermanual eller Installasjonsveiledninger ikke er fulgt, betales av kjøper etter anvendt tid, km og materiell.

Besøk som skyldes hendelser som Anleggsleverandør ikke kan kontrollere, som for eksempel lynnedslag, oversvømmelse, frost, elektriske feil og lignende – faktureres etter anvendt tid, km og materiell.

Varighet / endringer:

Første service iht denne avtale er installasjonskontroll/ferdigstilling av det leverte minirensesanlegget.

Denne avtalen gjelder så lenge myndighetene opprettholder sitt krav om serviceavtale. Dersom myndighetene endrer forskrifter eller annet som regulerer innholdet i denne avtale, gir det grunnlag for å endre avtalen. Avtalen løper for et kalenderår av gangen med automatisk fornying med mindre den skriftlig sies opp av en av partene med 3 mnd varsel.

Mislighold

Dersom avtalen misligholdes av en av partene, kan avtalen heves av den andre part med 1 måneds varsel. Dersom anleggseier misligholder avtalen, vil Kingspan Miljø informere kommunen om at avtalen er hevet, og at ytterligere service ikke vil bli utført.

Overførsel til ny eier:

Dersom kjøper av anlegget selger den eiendommen som anlegget betjener, er kjøper forpliktet til å overføre sine plikter og rettigheter ifølge denne avtalen til den nye eieren av boligen og informere selger og Anleggsleverandør om dette.

Dersom myndighetene forlanger eiendommen tilknyttet offentlig kloakk, har kjøper rett til å skriftlig heve denne avtalen.

Avtalen trer i kraft ved undertegnelse av denne avtalen	
Dato : 29.09.17 <i>Helge Rindal</i> Anleggsleverandør, Helge Rindal	Dato : <i>Annebjørg M. T. Boqvist</i> Anleggseier,
Kingspan Miljø AS, Skiveien 42 1410, KOLBOTN, Tlf.: 22 02 19 20, Org.nr 994 917 285 MVA	