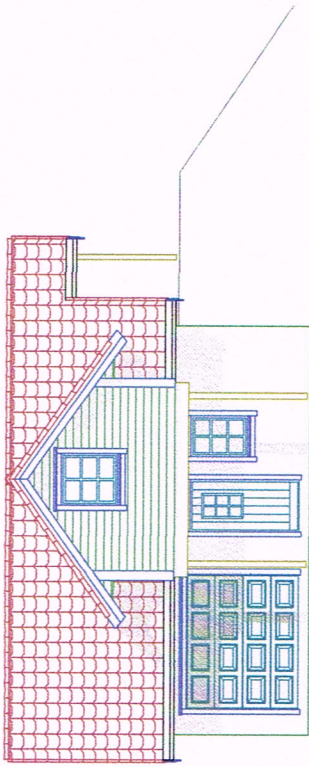
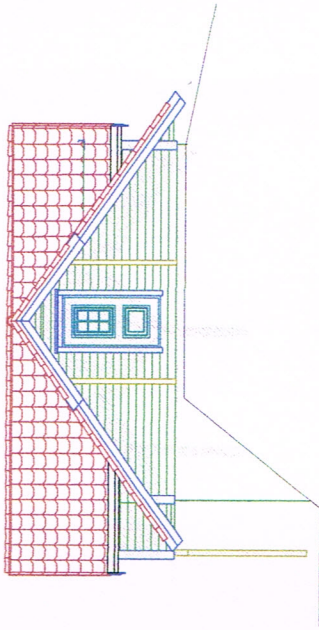


E-1

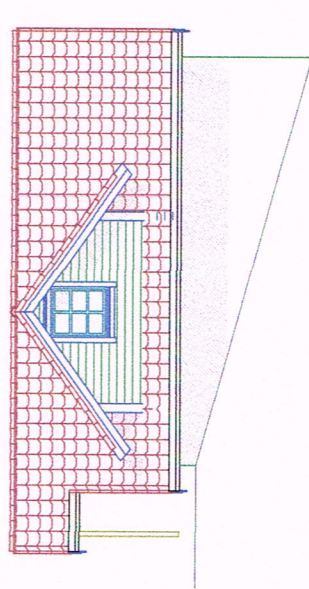
Fasade:



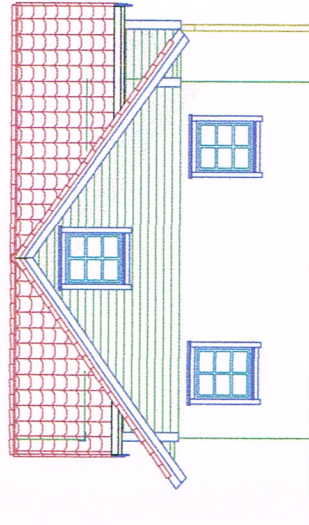
Fasade:



Fasade:



Fasade:



Garasje

DATA DESIGN SYSTEM

Tilleshaver: **Bjarte Skurtveit**

Byggeplass: **Rosslandsvegen 1422**

Kommune: **Alver**

Gnr.: **346** Bnr.: **90** Målt.: **1 : 100 / A3**

Fasader

Fjeldstad & Sandvik
TEKNIKTILBYR

Dato: **13.11.2020**

Tegn.: **RF**

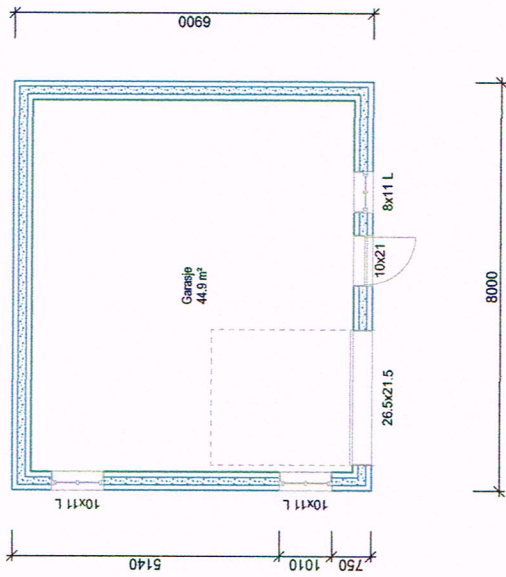
Prosjekt nr.:

Tegn.nr.: **502**

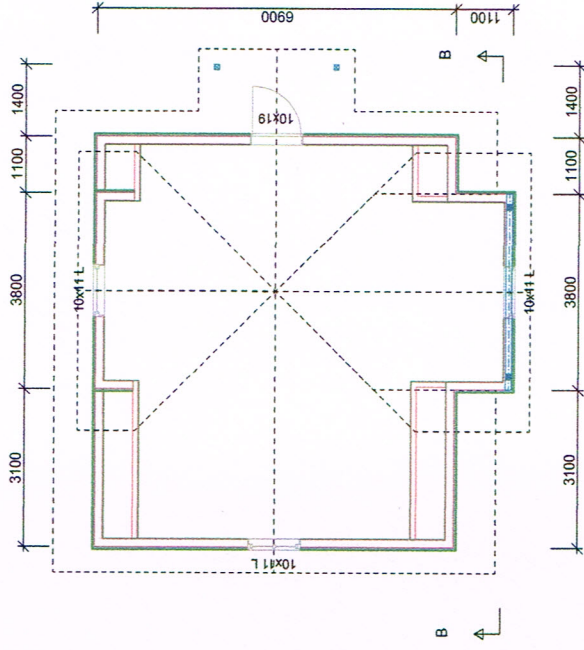
Garasje Rosslandsvegen 1422

E-2

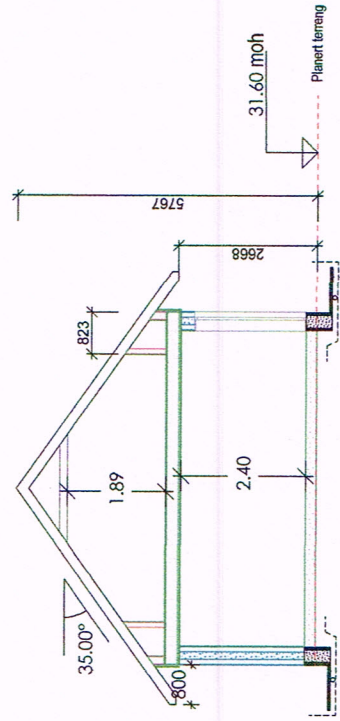
1. etg



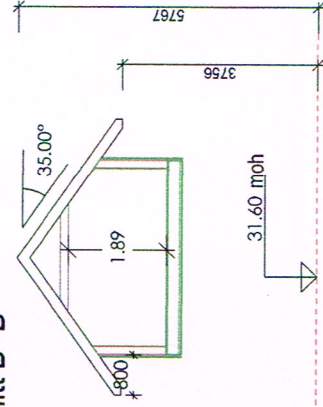
2. etg



Snitt A - A



Snitt B - B



Bruksareal BRA- kvm	
Pr. etasje	Sum BRA
Arealberegninger i hht. NS 3940	
1. etasje	44.9
SUM:	44.9
BYA:	55.2
	7.4
	62.6

Garasje

DATA DESIGN SYSTEM

Tilråkshaver: **Bjarte Skurtveit**

Bruksblass: **Rosslandsvegen 1422**

Kommune: **Alver**

Gnr. 346 Bnr. 90 Mål. 1 : 100 / A3

Plan og snitt

Fjeldstad & Sandvik
TOMRITEREAM

© Tegningen er beskyttet i.h.t. lov om opphavsrett.

Date: 13.11.2020

Tegn. RF

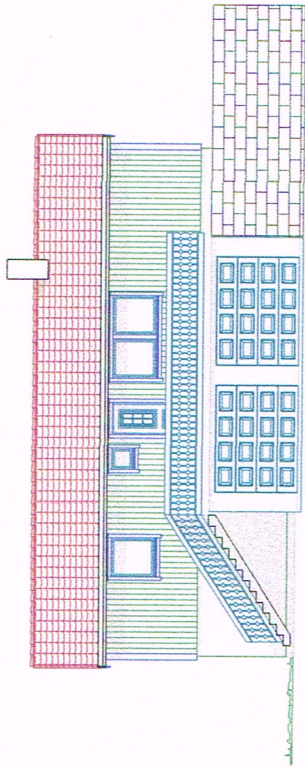
Prosjekt nr.:

Tegn.nr. 501

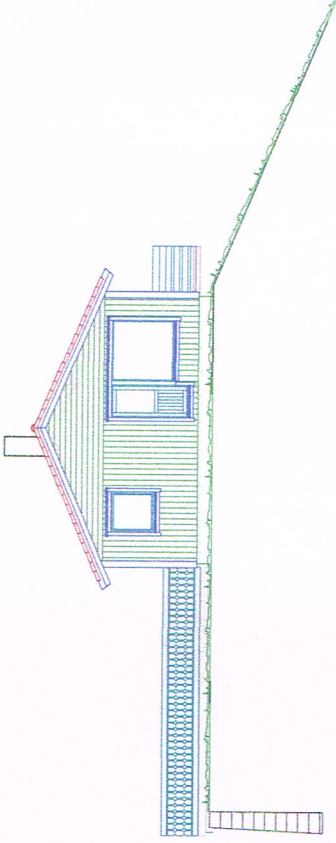
Garasje Rosslandsvegen 1422

E-3

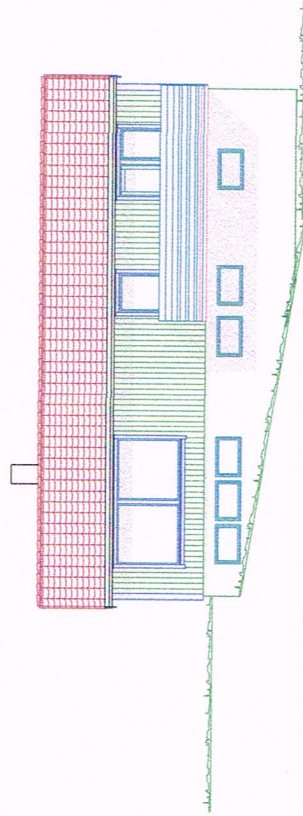
Fasade: Sør



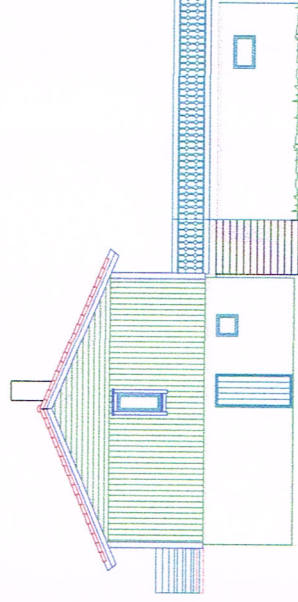
Fasade: Øst



Fasade: Nord



Fasade: Vest



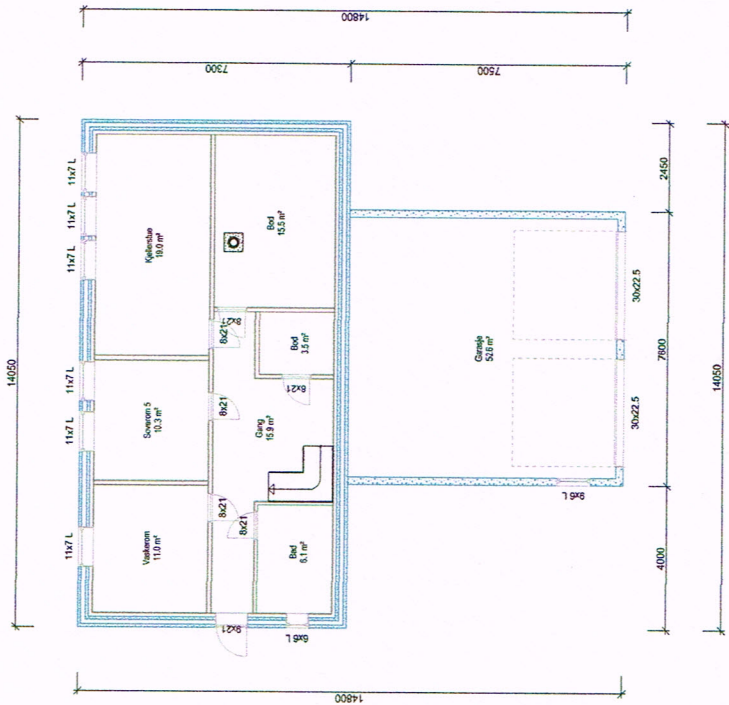
Tilbygg

Tilbygg	
Tilbygg Eksisterende bolig	
Tilbygg Bjarte Skurtveit	
Tilbygg Roslandsvegen 1422	
Tilbygg Fjeldstad & Sandvik	
Tilbygg Alver	
Tilbygg Gr. 343	
Tilbygg Br. 90	
Tilbygg M.M. 1. 100 / A2	
Tilbygg Fasadet Eksisterende	
Tilbygg Roslandsvegen 1422	
Tilbygg 13.08.2020	
Tilbygg RF	
Tilbygg 507	
Tilbygg	

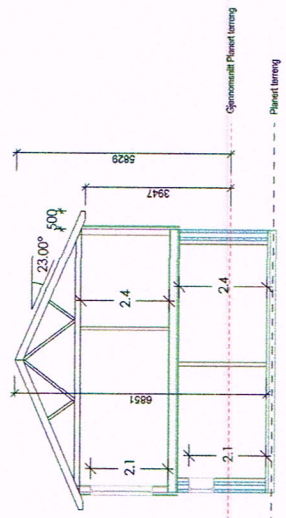
Fasader Eksisterende bolig

E-4

Kjeller

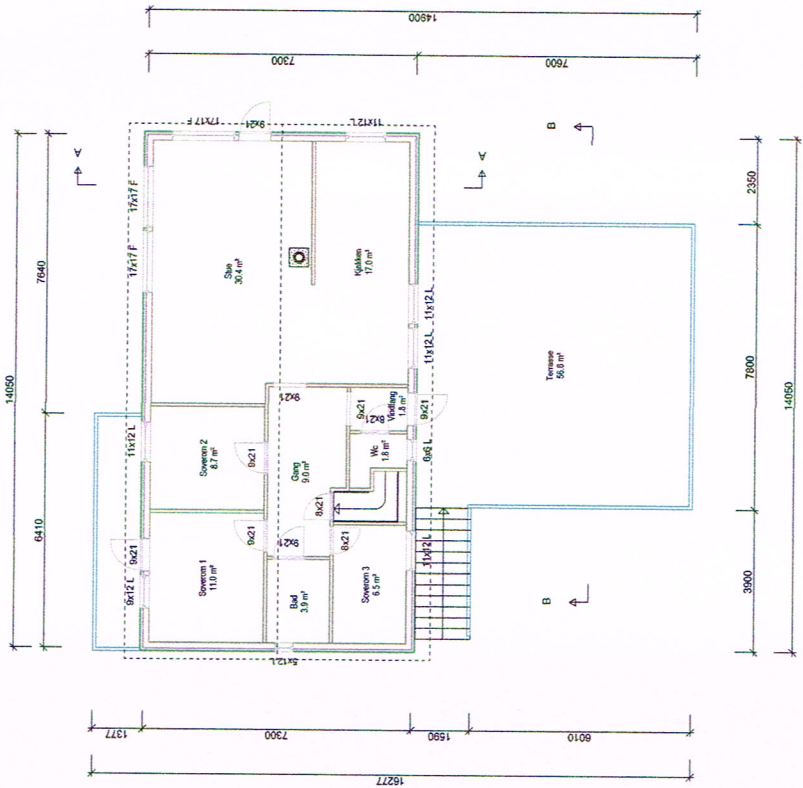


Snitt A - A

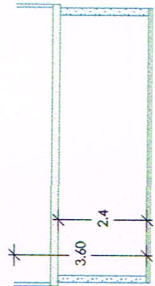


Eksisterende bolig

1. Etg



Snitt B - B



Tilbygg

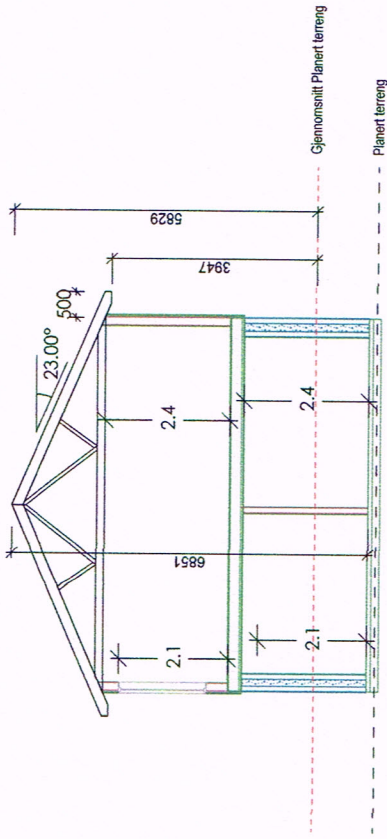
Fjeldstad & Sandvik
 Arkitektkontor AS
 Postboks 100
 0403 Alver

Bjarte Skurtveit
 Prosjektleder
 Roslandsvegen 1422
 0414 Alver

DATA TEKNIKK SYSTEM
 13.08.2020
 RF
 501
 100/A2
 Eksisterende bol. 1422

E-5

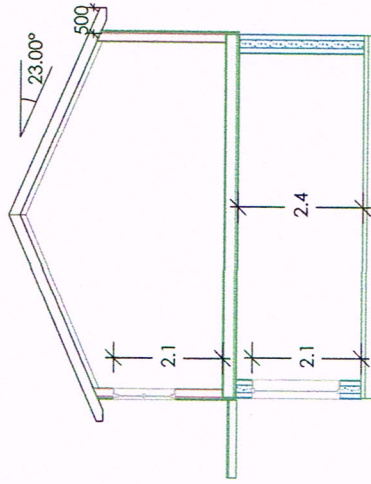
Snitt A - A



Snitt B - B



Snitt C - C



Tilbygg

DATA DESIGN SYSTEM

Tilråkshaver: **Bjarne Skurtveit**

Brukeklasse: **Roslandsvegen 1422**

Kommune: **Alver**

Grn.: **343** Bnr.: **90** Mål.: **1 : 100 / A3**

Snitt

Fjeldstad & Sandvik
TOMHETEREAM

Tegningen er beskyttet i henhold til lov om opphavsrett.

Date: **13.11.2020**

Tegn.: **RF**

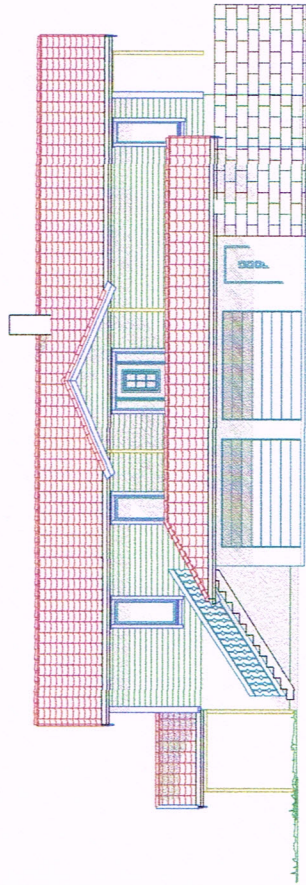
Prosjekt nr.: **504**

Tegn. nr.: **504**

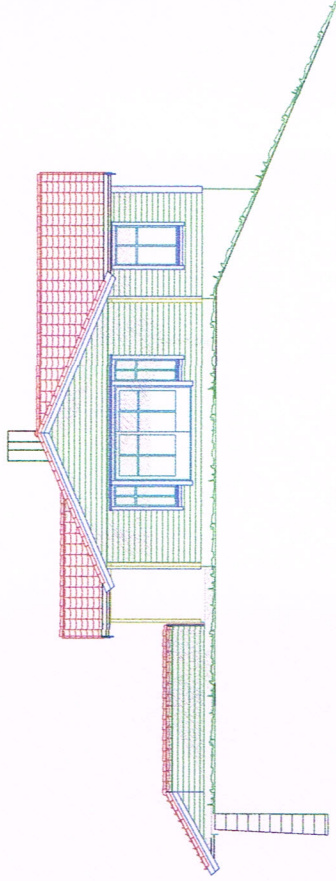
Tilbygg Roslandsvegen 1422

E-6

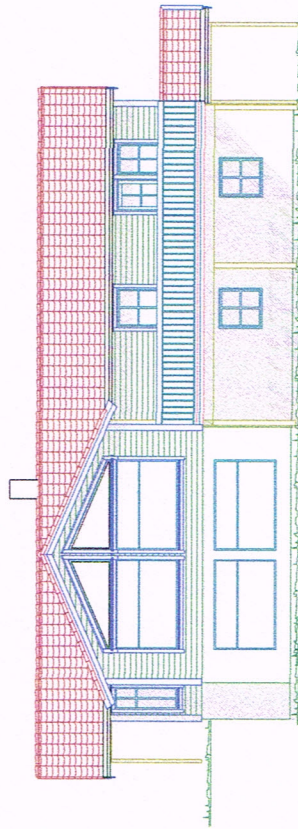
Fasade: Sør



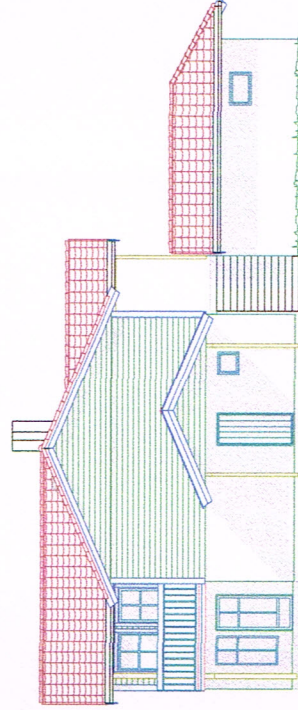
Fasade: Øst



Fasade: Nord



Fasade: Vest



Tilbygg

Tilbygger:	Bjarne Skurtveit
Byggesaksnummer:	Roslandsvegen 1422
Kommune:	Alver
Gr. nr.:	343
Br. nr.:	90
Mål:	1 : 100 / A2
Fasade:	502
Prosjekt:	Tilbygg Roslandsvegen 1422
Dato:	13.11.2020
Tegn:	RF
Forfatter:	
Rev.:	

Fasader tilbygg

