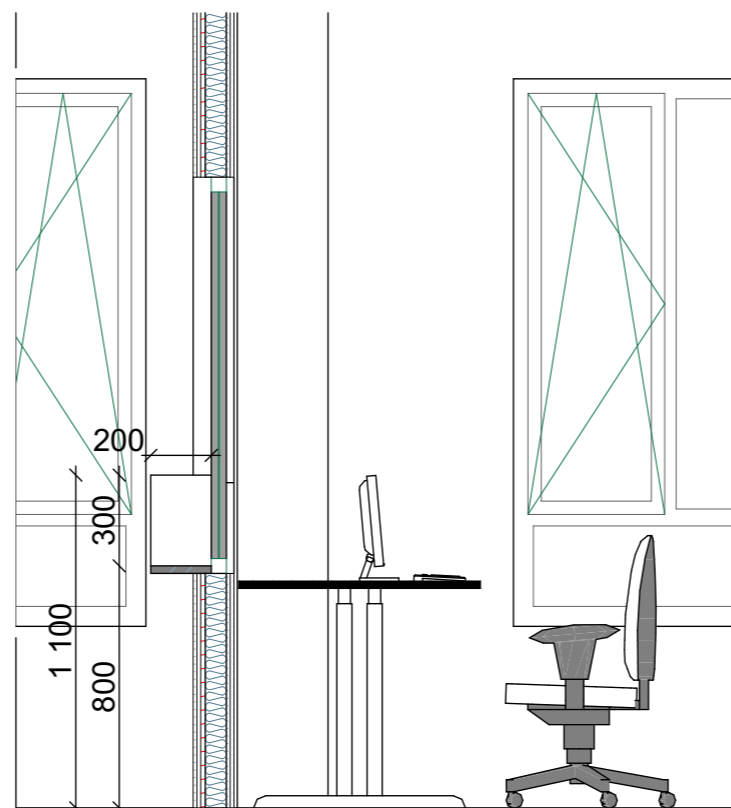


NB! NB!

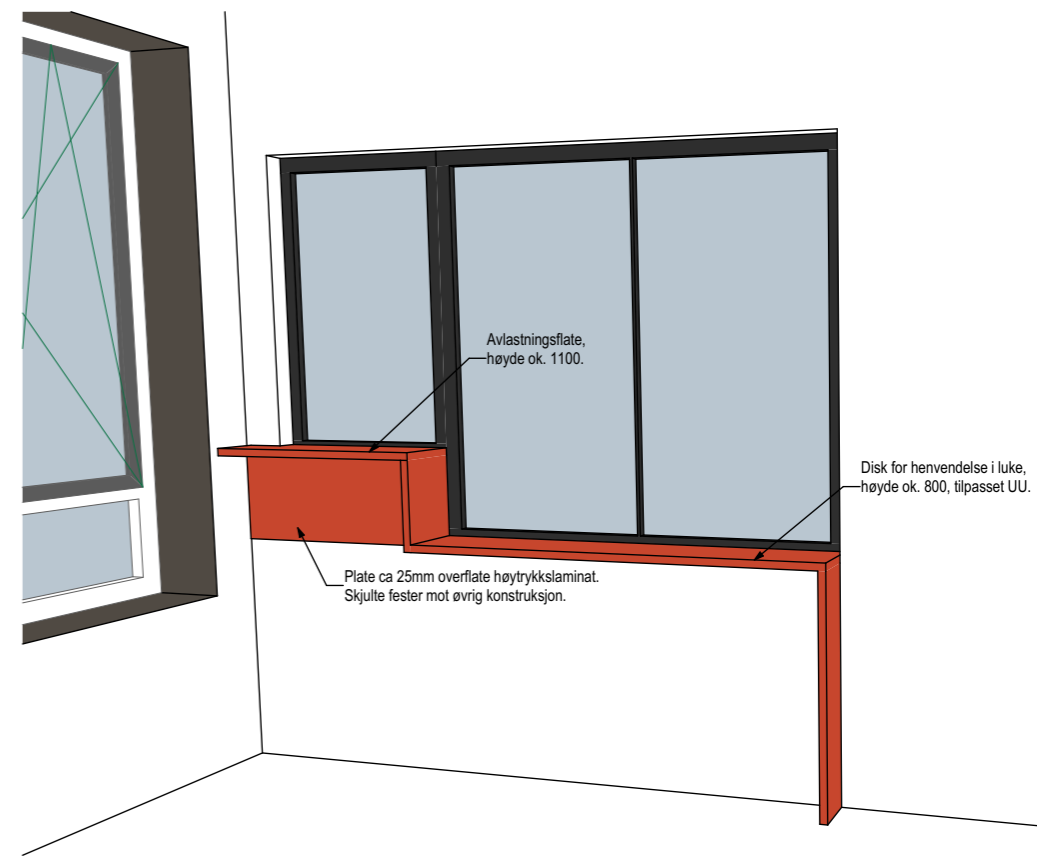
Vinduene vist i planutsnitt er kun veiledende. Alle krav stilt til de særskilte vinduene finnes i skjema 62-201 skjema innvendige vinduer.

Man må benytte planer 1:50 serie 23-.... for plasseringen av de særskilte vindusfeltene, der finnes både type og unik nummer.

PLAN



OPPRISS AA



3D-ILLUSTRASJON

Resepsjon PPT

Enkel avlastningsbenk i front av resepsjonsluke. Utformes iht tegning, som en sammenhengende form i to høyder;
 - høyde 800mm fremfor skyvevindu
 - høyde 1100mm i tilstøtende avlastningsbenk fremfor fast vindusfelt

MATERIAL:

Benkeplate leveres som ca 25mm benkeplate med rett kant.
 Topplate og sideflater og kanter i høytrykkslaminat, Formica F4161 mat Terracotta

Monteres mot vegg, ikke synlige fester. Sidevange mot gulv leveres med justerbare knøtter mot gulv.

REV 28.05.20 IDK

Profilen på fast vindusfelt og resepsjonsluke i lakkert aluminium: RAL 9017 Traffic black

Alle farger bestemmes av IARK

GENERELT:

Tegning er veiledende tegning, og kan tilpasses noe til eventuelle produkter fra leverandører. Produksjonstegninger fra leverandør må forelegges IARK før bestilling

LINK ARKITEKTUR										Prosjektnr: 62035		Tegningstatus: ARBEIDSTEGNING	
-CONSTO-										Prosjekt: Region Nordhordland Helsehus		Tegning: Resepsjon PPT_Rom 3113	
Team Bergen Dreggsallmenningen 10/12 5003 Bergen	Telefon: +47 55 57 34 00 E-post: bergen@linkarkitektur.no Org.nr.: 975 999 726	Rev.	Dato	Revisjon gjelder	Tegnet av	Kontr.	Godkj.	Dato:	Tegnet:	Kontr.:	Godkj.:	Ans.: Mål:	pros.nr: fag: tegn: etg/del: rev:
		B	28.05.2020	Spesifisert utførelse på vindusprofiler.	IDK	ARB	ARB	20.12.19	IHN	ARB	ARB	GH	62035 ARK / IARK A-65-34
		A	28.02.2020	Planutsnitt; vindusmarkører vises ikke lenger her, men på hovedplaner. Påført tekst m. henvisning til relevante tegninger.	AAV	ARB	ARB					1:25	B