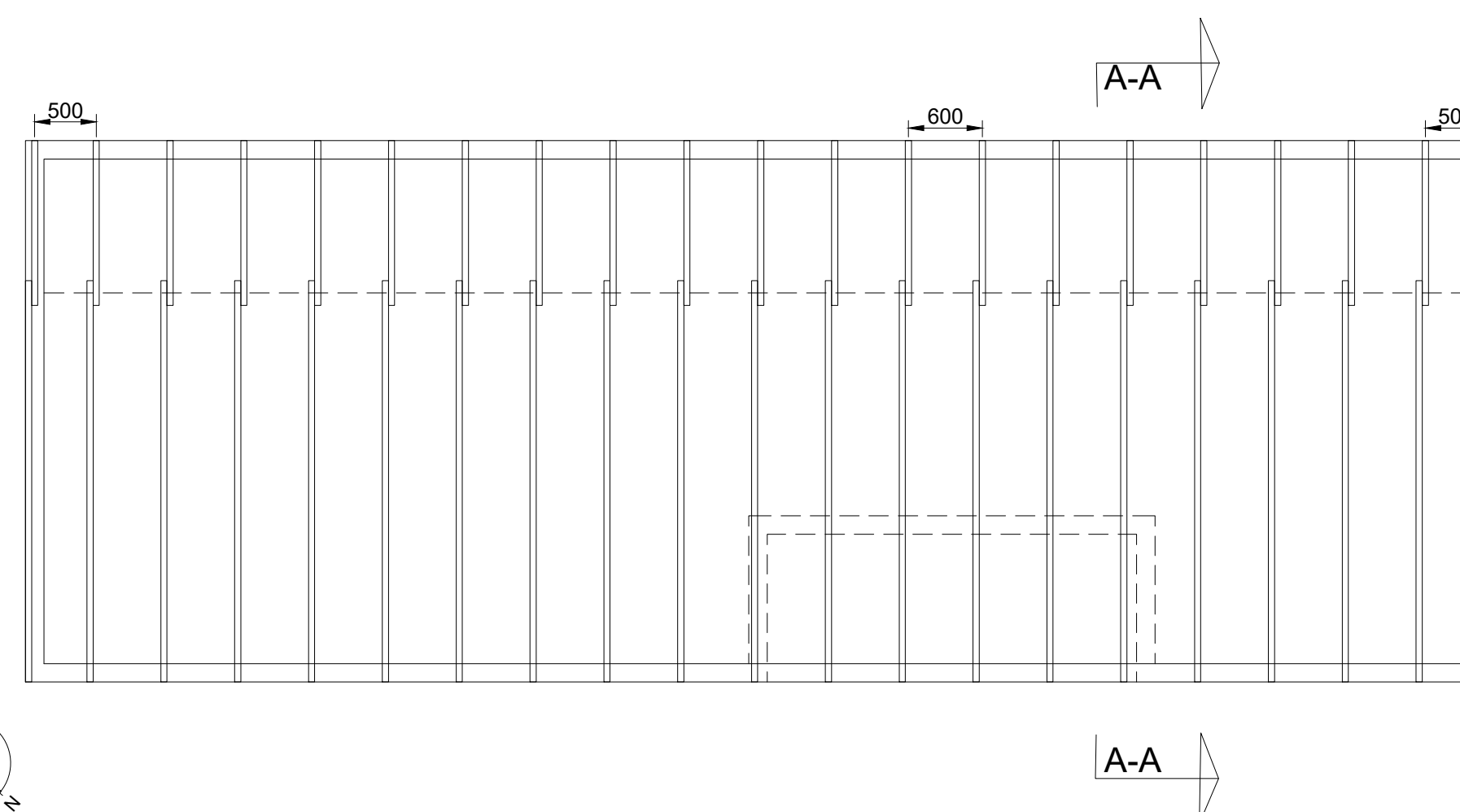
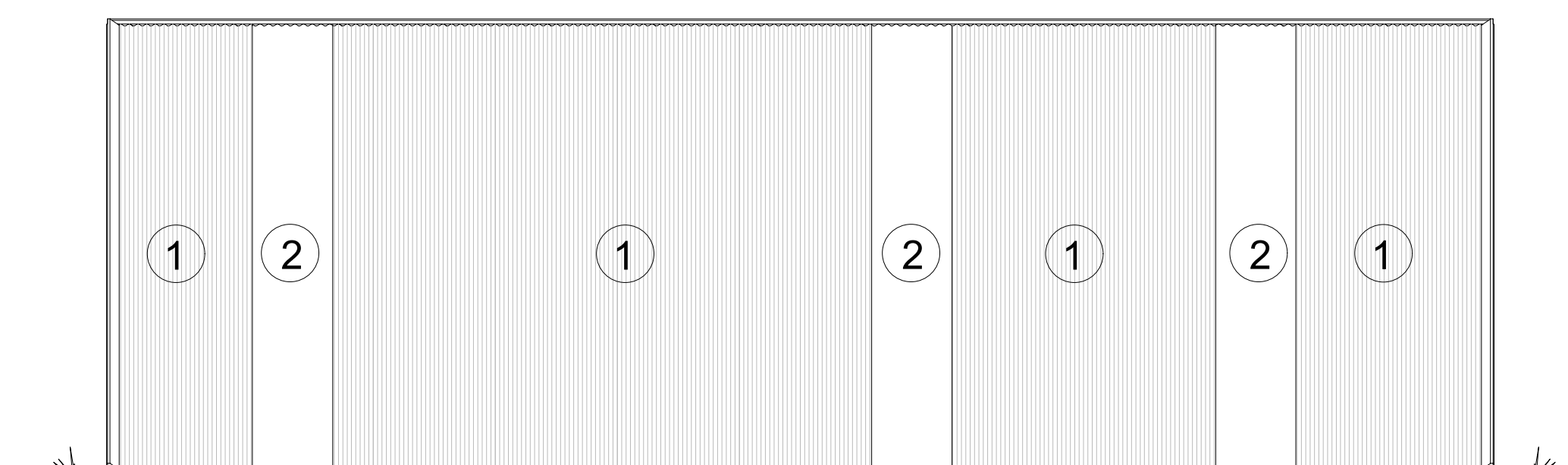


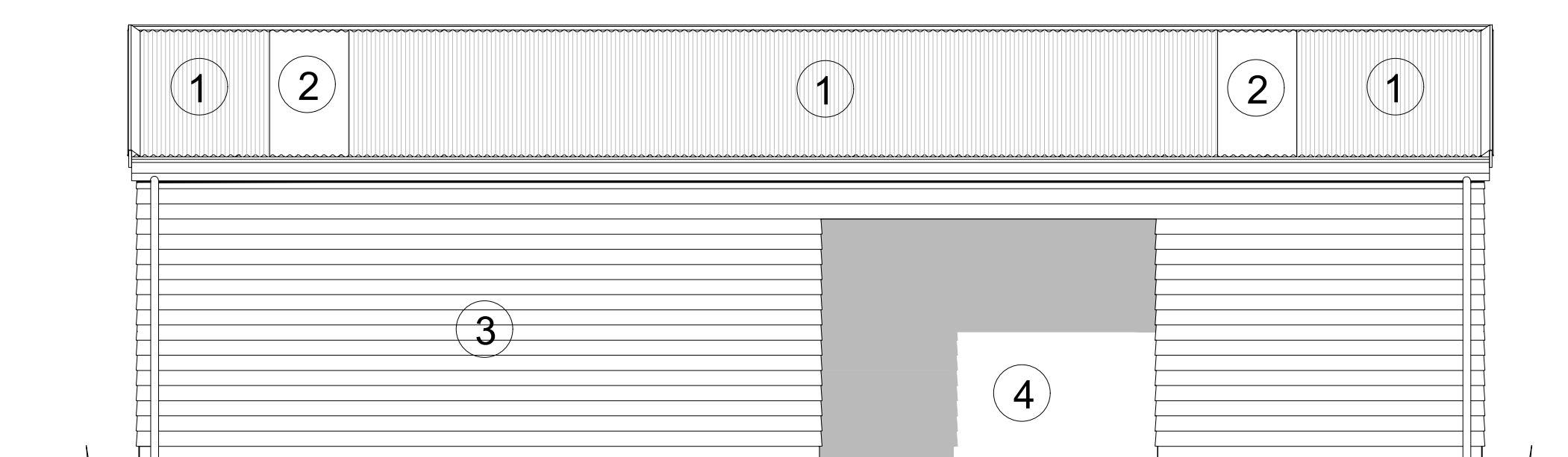
plan



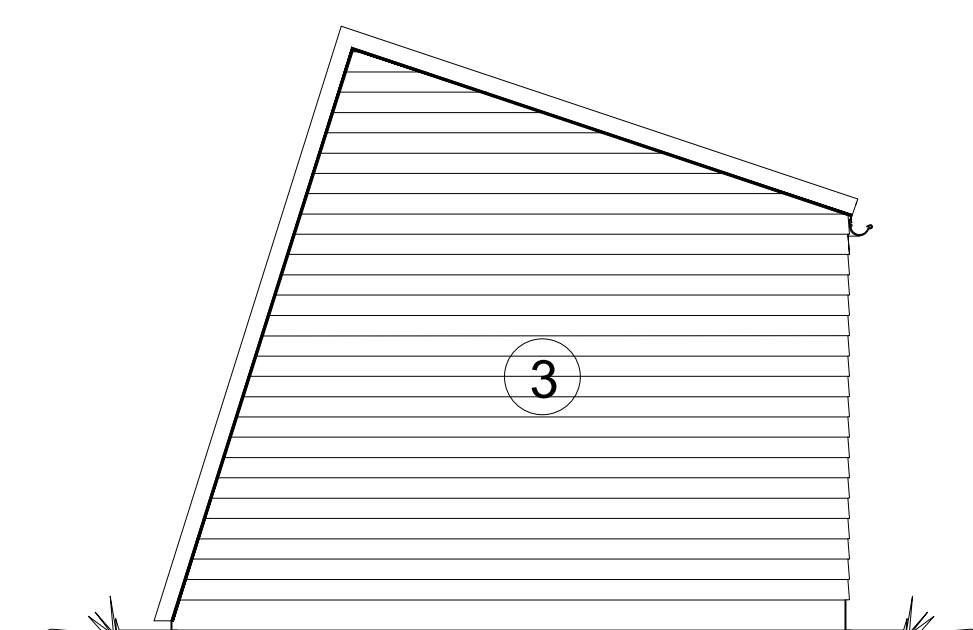
sperreplan



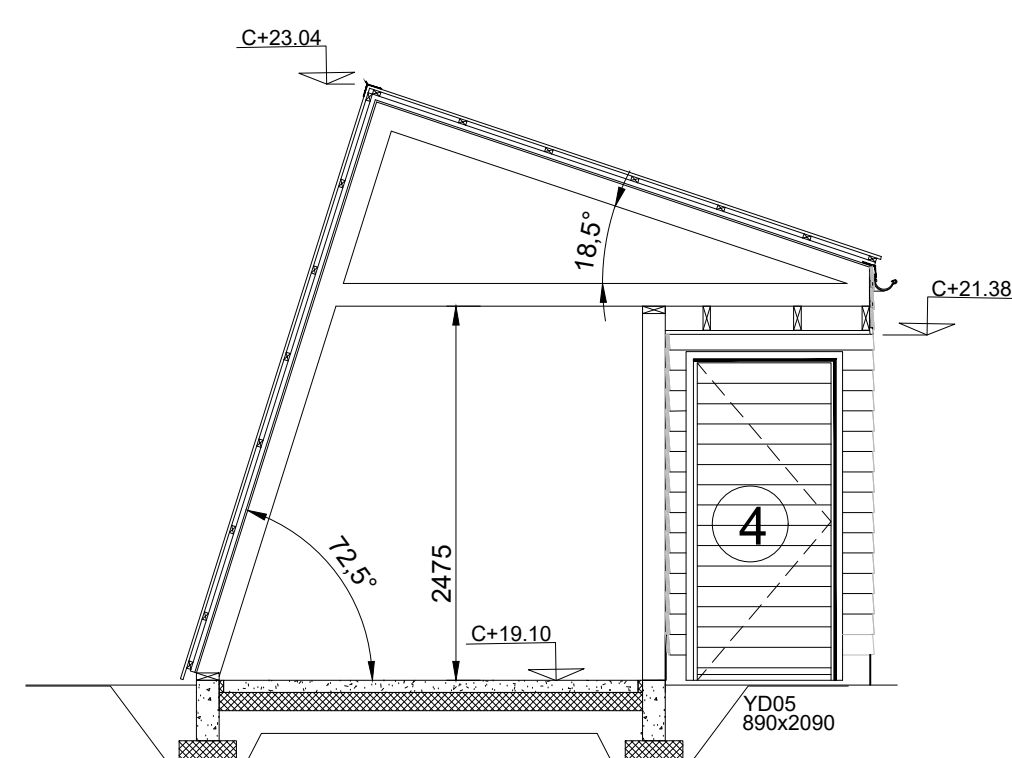
oppriss mot vest



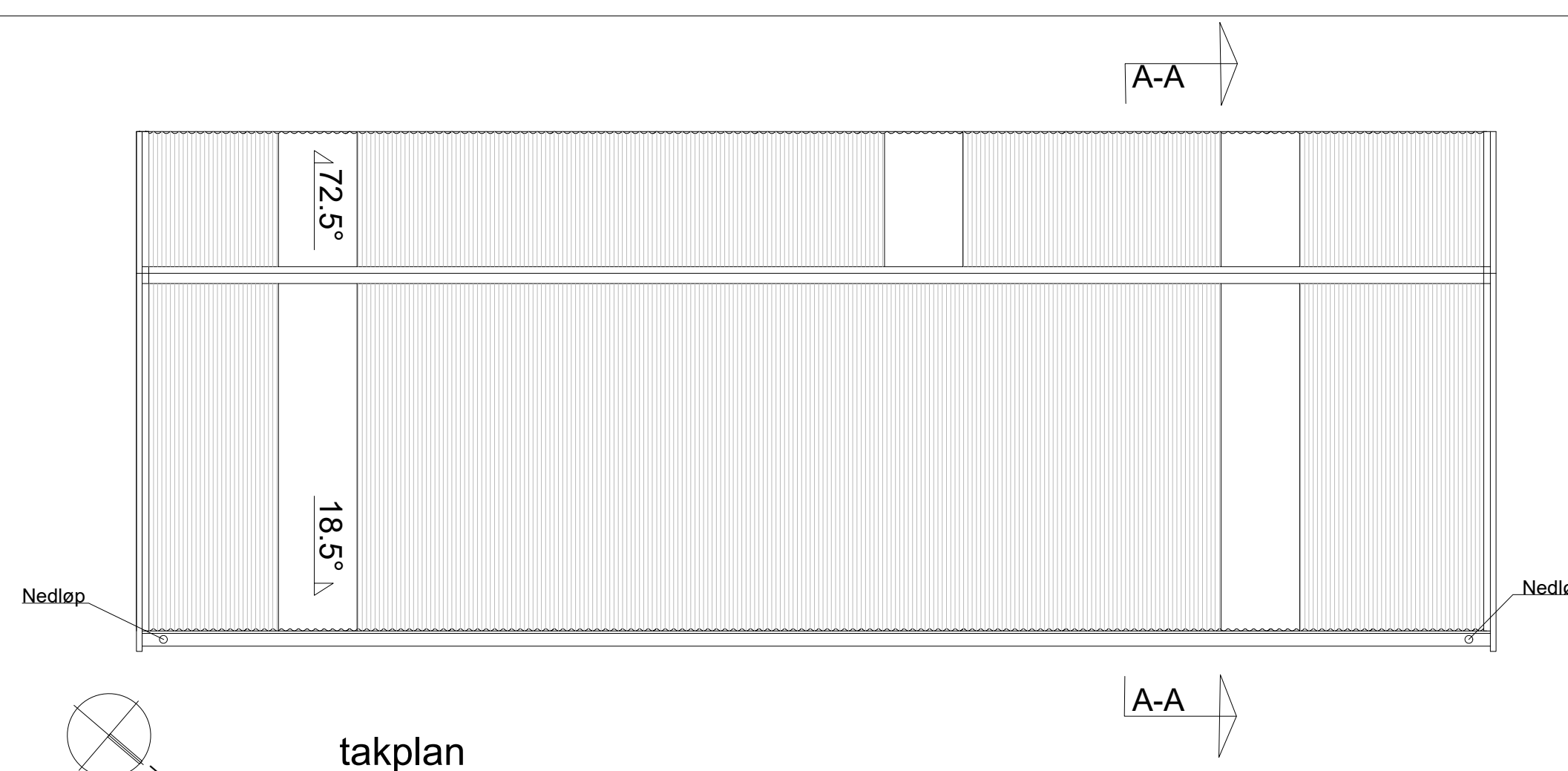
oppriss mot øst



oppriss mot syd (Speilvendt mot nord)



snitt A-A



takplan

① SINUS 18 Aluminium 0,7
PLANNJA Hardcoat 25
RAL 9006 - Sølv metall

② LYSPLATER
PVC sinus76 /18
900x2000

③ 19x148 Enkelfals
Møre Royal Setersvart

④ 19x148 Enkelfals
NCS 3441-B38G

Kledningsdetaljer som for satelitter

ALVER KOMMUNE			
Bø barnehage			
Bod v/Amfi - Plan, snitt og oppriss			
MALESKOG	1:50	PROSJEKT NR	TEGN NR
TEGNET AV	TS	2308	4050
ANSVARLIG	TS		
DATE	1.11.2020		
FILEN	2308_Boder.dwg		
ARKITEKTER MNL Forum Arkitektur AS Damsgårdveien 16 5058 Bergen Tlf: 55 46 59 00 E-post: info@forumarkitektur.no			

SOM BYGGET

