

Informasjon om toalettløsning

«Muldo» for montering i utedo

Under arbeid med bygging av utedoer har Stad Kystbygg avdekket nokre utfordringar med den Muldo-modellen som vi informerte om tidlegare. Den som var omtala i førre runde var denne:



Muldo G-1 Standard m/fast setebenk

kr 8 790,00

Vår minste modell, med total breidde på bunnbeholder kun 69 cm.
Setebenk og bunnbeholder er satt sammen fra fabrikk.
Monteres med flens hvilende på gulv eller bjelkelag.
Passer best for installering i nybygd hytte hvor man er

Vis mer

- 1 +

Kjøp

Det synes seg vanskeleg å ettermontere denne i utedoen vår. Difor vil vi endre til denne modellen:



Muldo G-1 Standard m/løs setebenk

kr 9 390,00

Liten modell, med setebenk montert på gulv og flensgjennomføring til bunnbeholder.
Bunnbeholder hviler på bakken.
Enkel montering i alle typer hytter.
Trimmer flens plass. Malte brokke til bunnbeholder for kjøp dit

Vis mer

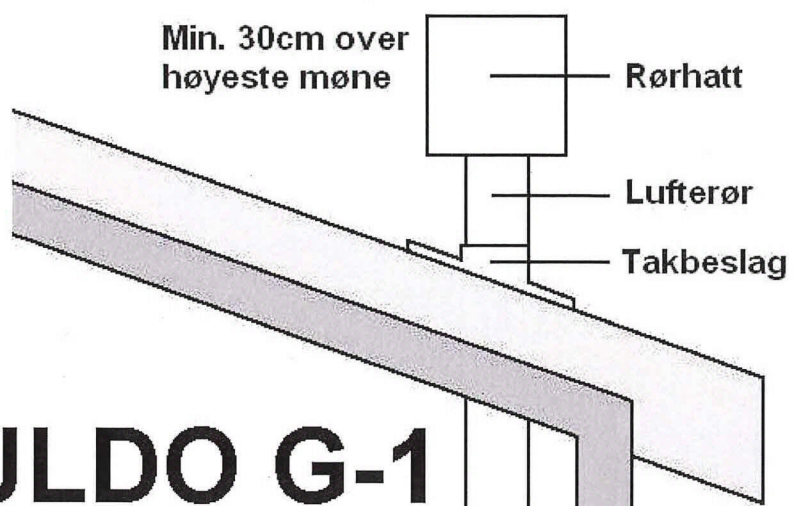
- 1 +

Kjøp

Vi har hatt samtaler med leverandør, og dei har bekrefta at dei vil levere Muldo G-1 med laus setebenk til same pris som den med fast setebenk. Altså 8 790,- inkl. Mva. + frakt.

Sjå beskriving av Muldo på neste side. Ta omsyn til anbefalingar i teksten ved plassering av utedoen i terrenget.

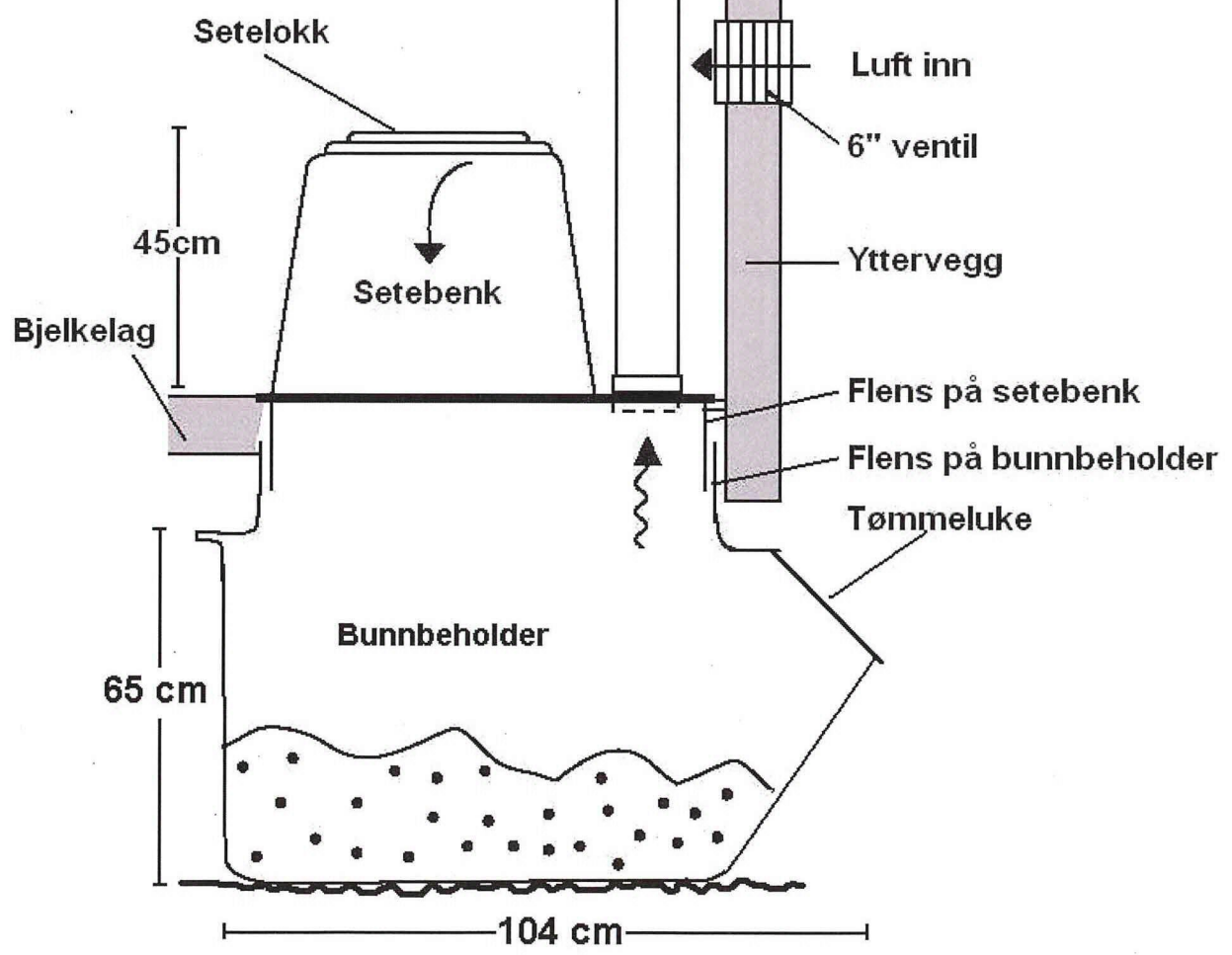
Bestilling kan gjerast direkte til Grønseth AS. Sjå neste side for adresse mm.



MULDO G-1

Løs setebenk

Største bredde på beholderen er 69 cm



Utførelse: Fyllvolum: Avlufting: Vekt: Montasje:

Glassfiberarmert plast 350 liter
4" PVC rør m/rørhatt 24 kg

Setebenk på gulv. Bunnbeholder hviler på bakken.

Produsent: Grønset AS
7340 Oppdal
Tlf: 72 42 16 09 muldo@gronset.no

www.muldo.no

MULDO G-1 m/løs setebenk

Teknisk beskrivelse/montering:

- MULDO G-1 m/løs setebenk består av bunnbeholder med ett kammer og separat setebenk.
- Bunnbeholder skal hvile på bakken under bjelkelag/svill med min. 5 cm åpning mellom bjelkelag og bunnbeholder i tilfelle telehiv. Flens på bunnbeholder kommer mellom bjelkelag.
- Setebenken hviler på gulv, og hull i gulvet skjæres etter størrelsen på setebenkens flens.
- Flens på setebenken skal gå inn i flens på bunnbeholder. Standard utgave max. 25 cm total lengde for regulering mellom setebenk og bunnbeholder. Skjøteringer kan leveres.
- Tømmeluke skal stikke ut gjennom mur/vegg for tømming fra utsiden. - Lufterør skal ved montering komme helt inntil innervegg.
- Rundt lufterør på taket tettes med takbeslag og icopallim/silikonmasse.
- Påse at rommet hvor MULDO G-1 m/løs setebenk er montert har god avlufting, med 6" ventil montert ca 50-100 cm fra gulv.
- MULDO G-1 bunnbeholder bør vende slik at den får mest mulig sollys.

Bruk:

-Før MULDO G-1 m/løs setebenk taes i bruk strøes et lag sanitærstrø/torv i bunnbeholderen (ca 5 cm tykt).

-Ca hvert 20 persondøgn strøes et tynt lag med sanitærstrø/torv i beholderen for å absorbere væske og gi tilskudd av humus.

-Etter en tids bruk, helst 3-4 ganger i året, bør massen i beholderen vendes og røres litt (trekanthake eller lignende er velegnet til dette bruk). Massen vil dermed få tilført luft, og formuldingsprosessen gå sin gang.

-Danner det seg mye væske i beholderen tilsettes sanitærstrø/torv til man får en grøtaktig masse.

-MULDO G-1 m/løs setebenk skal ikke tilføres glass, plast, metaller, bleier eller lignende ikke nedbrytbare ting.

-Formuldingen i beholderen kan også bli hemmet ved en ukritisk blanding med husholdningsavfall.

Tømming:

-Massen spaes lett vint ut gjennom tømmeluken. Massen er ren og fri for skadelige bakterier, og kan graves ned eller brukes i blomsterbed.

-Massen vil bli til jord, og ved normalt bruk av doen kan regnes tømming annethvert år.

www.muldo.no