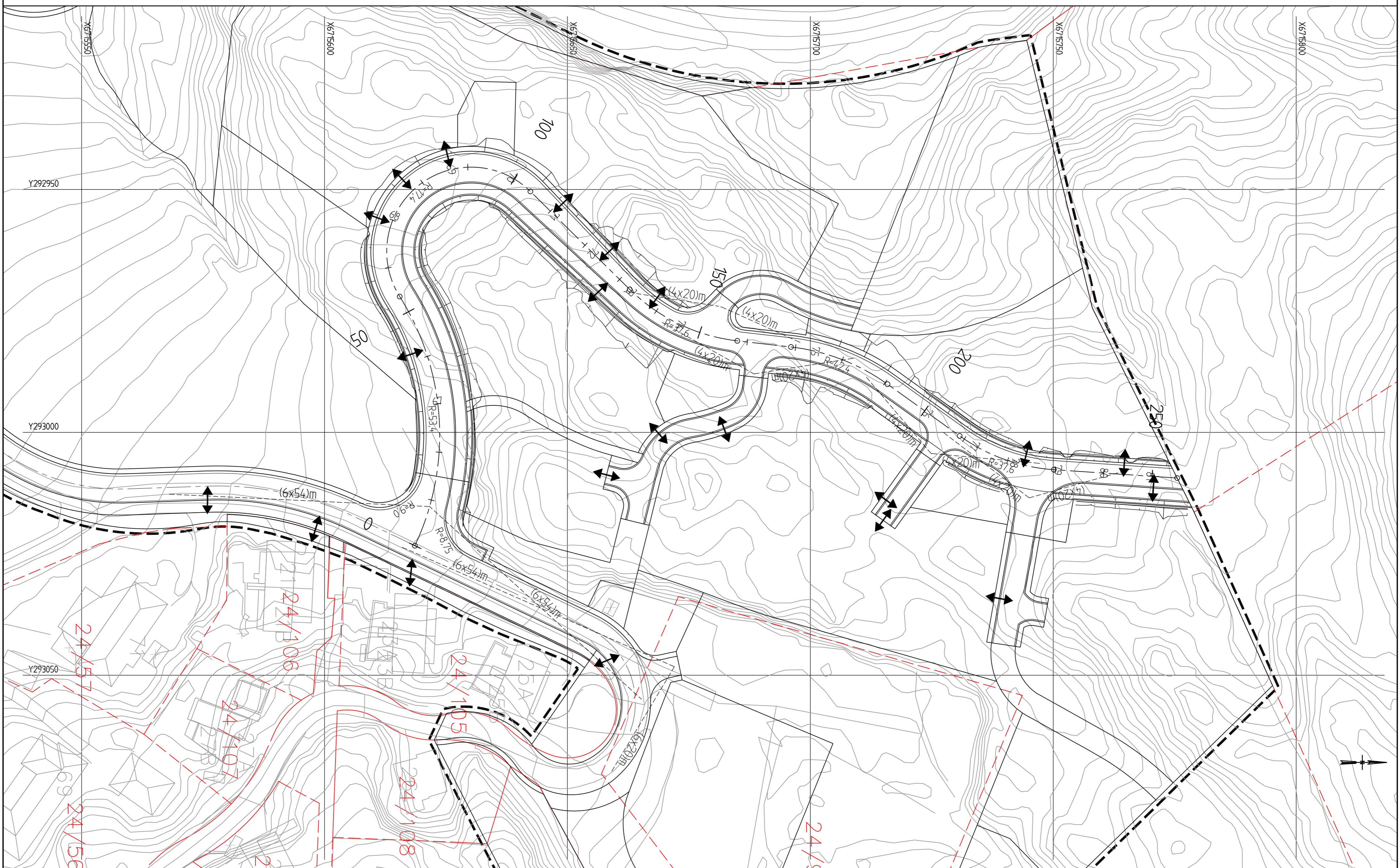
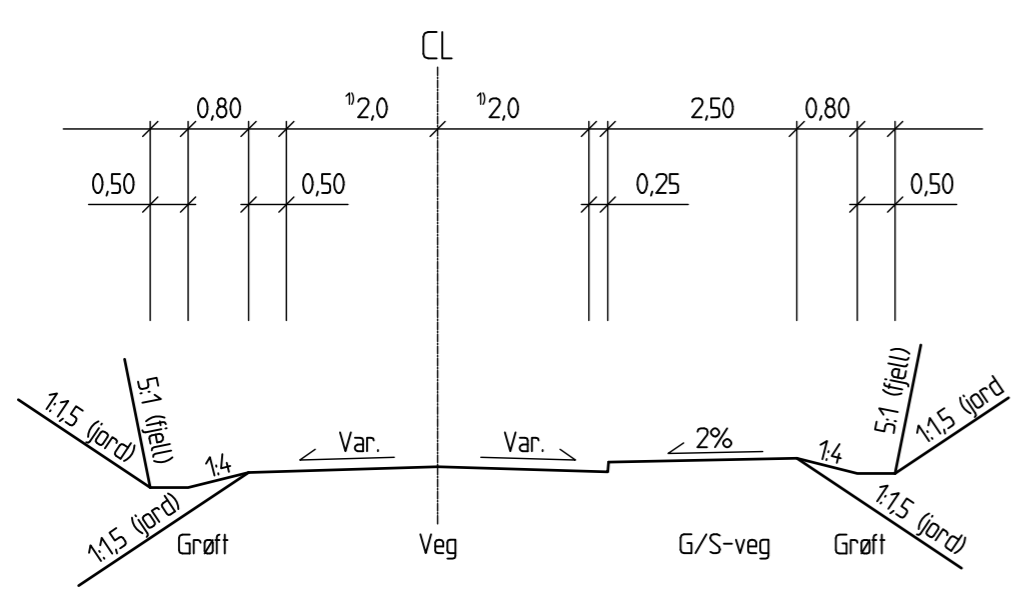


PROFIL NR.	0	25	50	75	100	125	150	175	200	225	250	
HÖRUKURV.		R=53,4		R=17,4		R=1	R=-37,6	R=1	R=42,4	R=1	R=-37,6	R=1
BREDEUTV.												
TVERRFALL												
Hkjbk	8,0%	8,0%	8,0%	8,0%	3,0%	3,0%	3,0%	8,0%	3,0%	3,0%	8,0%	3,0%
Vkjbk												
PROFIL H.	66,659	66,571	66,588	66,605	66,622	66,639	66,656	66,673	66,690	66,707	66,724	66,741
TERRENG H.	66,659	66,591	66,514	66,437	66,360	66,283	66,206	66,129	66,052	65,975	65,898	65,821
OVERBYGN.												



Normalprofil, adkomstveg



1) Nødvendig breddeutvidelse i tillegg

Revisjon	Revisjonen gjelder	Utb.	Kontr.	Godkjent	Rev. dato
Tegningsdato					10.05.2019
Besittelse					
Produsert av					ABO Plan & Arkitektur AS
PROF-nummer					
Arkivnummer					
Byggeværksnummer					
Målestokk A1					1:500 / 100
Tegningsnummer / revisjonsbokstav					C001
Utarbeidet av	Kontrollert av	Godkjent av	Konsulentarkiv	201813701	
TAO					