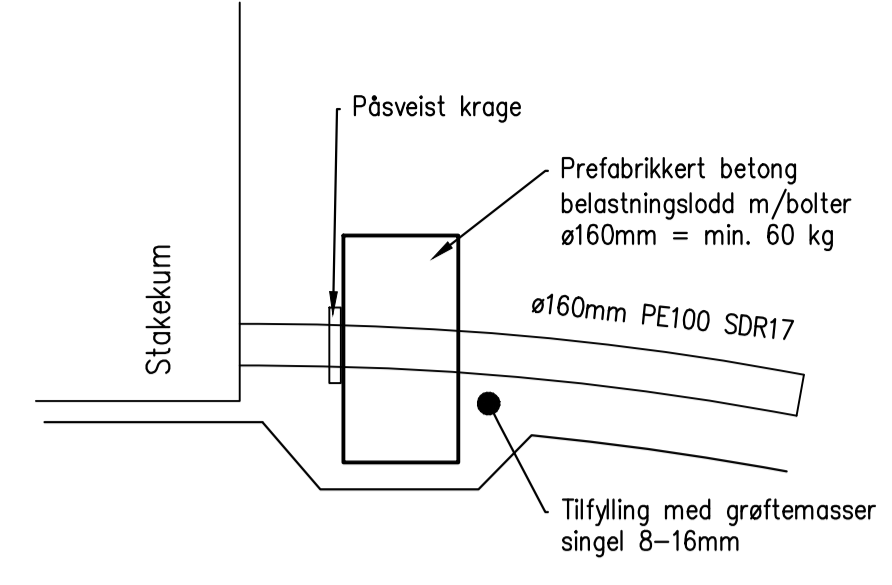
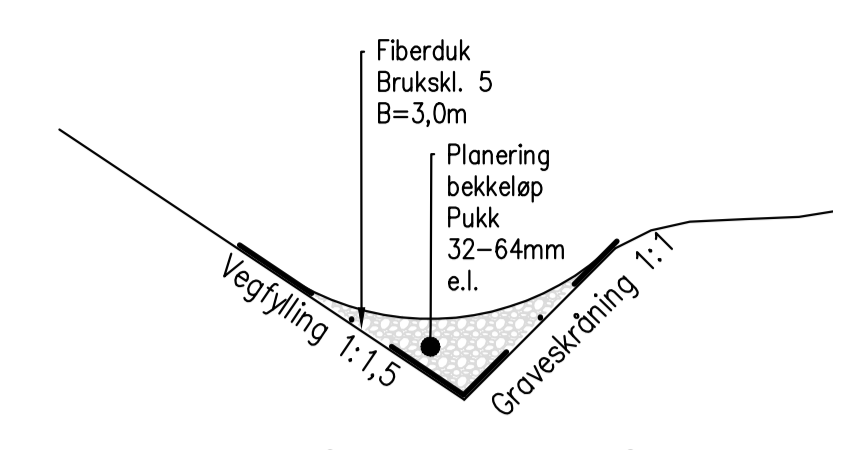


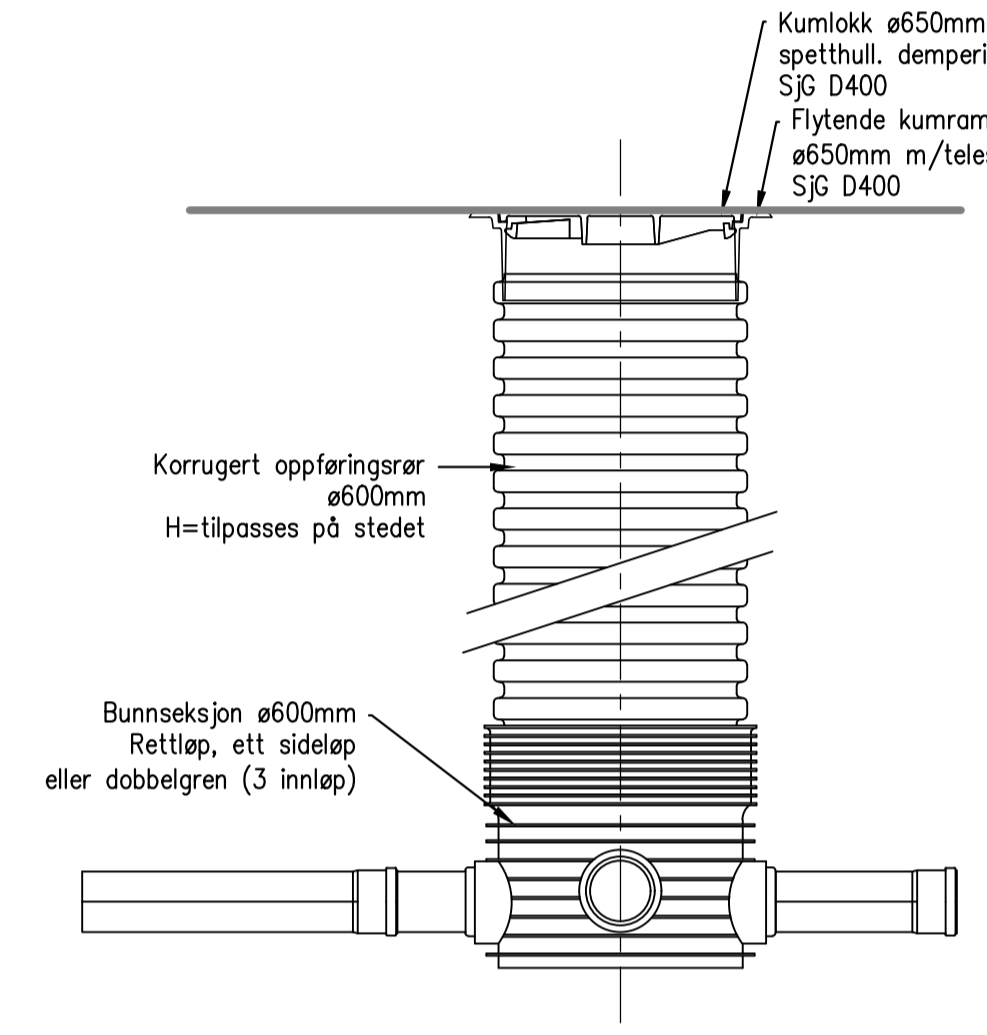
TYPISK GRØFTESNITT. M=1:20
Vann-, spillvann- og overvannsledning



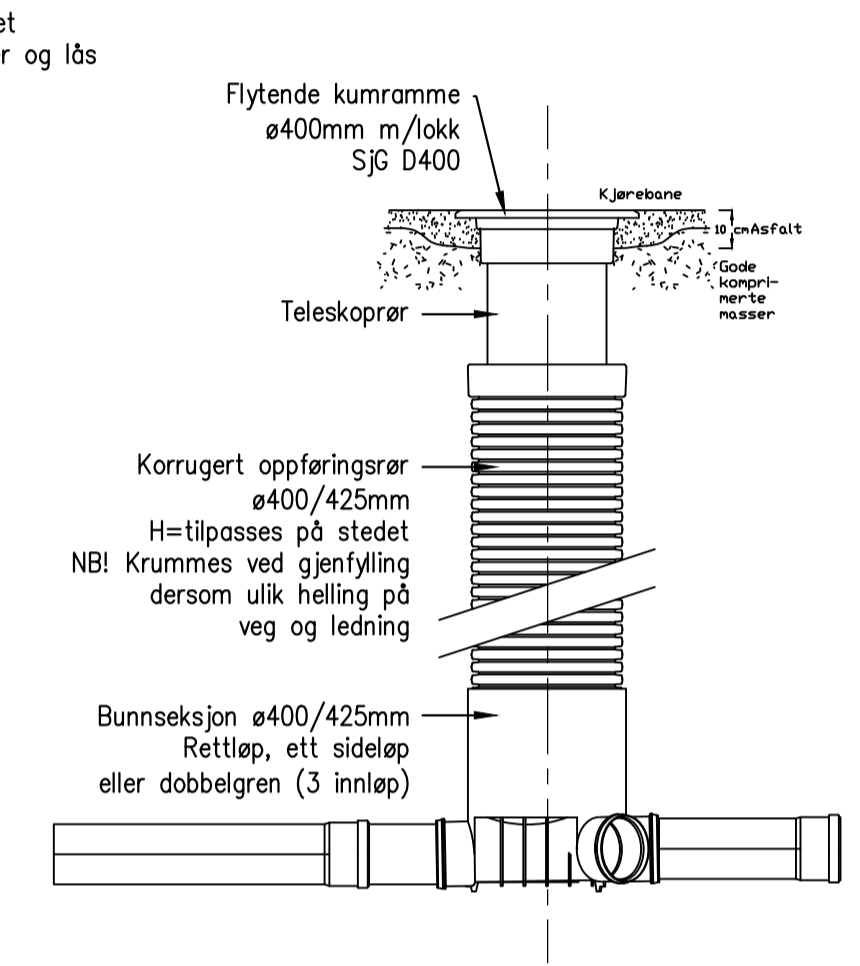
SNITT FORANKRING PE-LEDNING.
Spillvannsledning i borehull/rørpressing
M=1:20



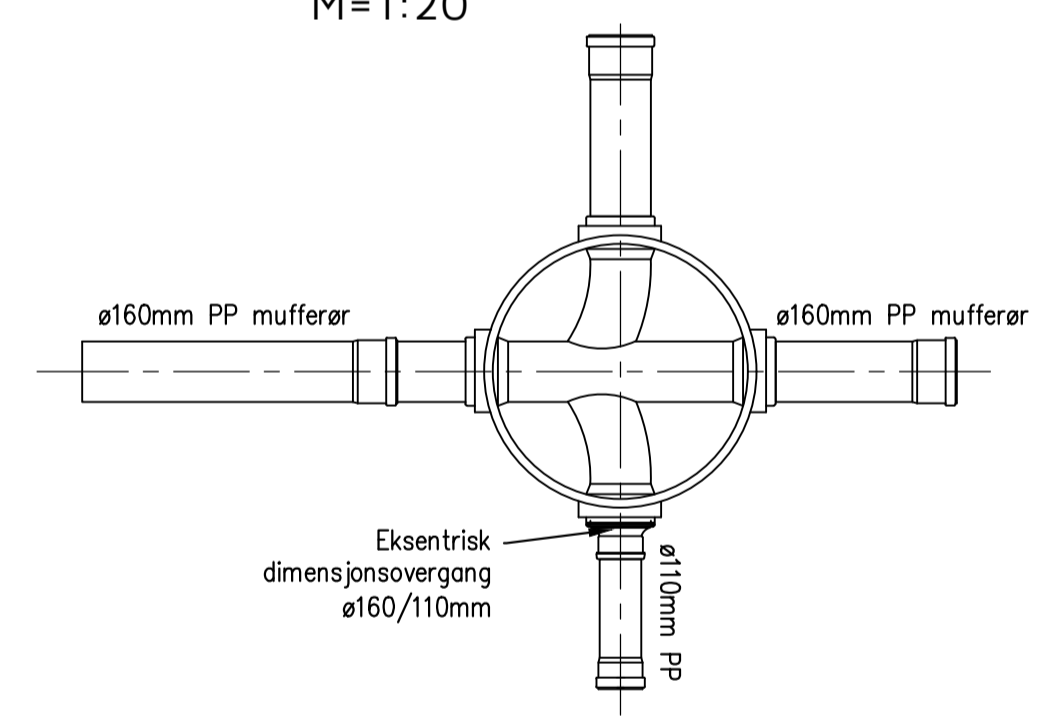
SNITT BEKKELØP
M=1:50



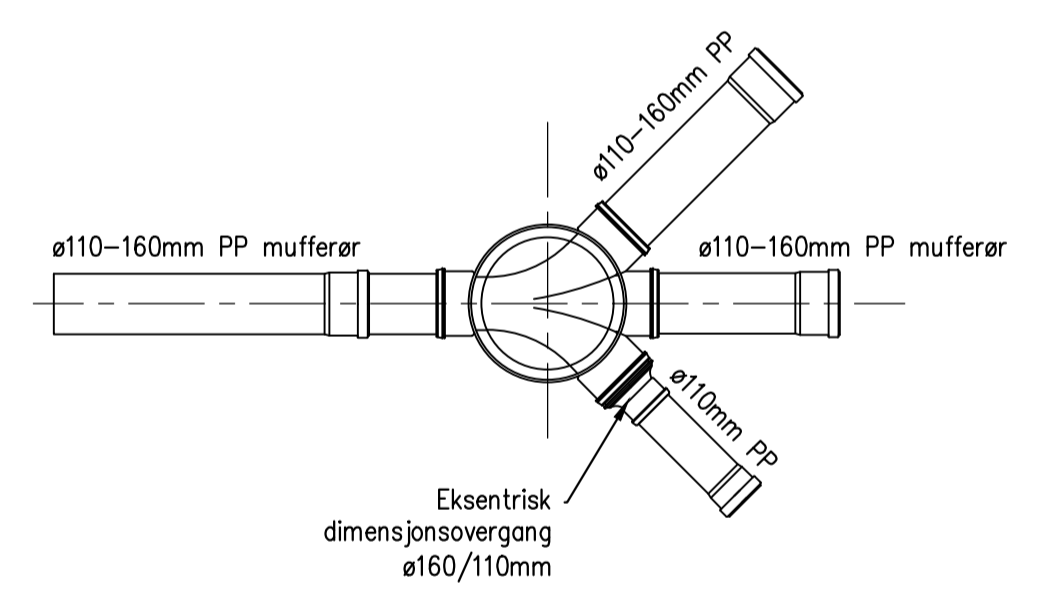
SNITT PLAST STAKEKUM
M=1:20



SNITT MINISTAKEKUM
M=1:20



PLAN PLAST STAKEKUM
M=1:20



PLAN MINISTAKEKUM
M=1:20

TILBUDSTEGNING	Rev.	Dato	Sign.	Revisjonen gjelder			
	Oppdragsgiver						
	Alver kommune - Teknisk forvaltning og drift						
	Prosjekt				Tegn.	Kontr.	Godk.
	Fyllingsnesvegen-Litlevågsbrotet. Avløpsanlegg og p-plass.				THF	ANH	THF
Date:				08.12.2020		Format:	
Målestokk:				1:20, 1:50		A1	
Prosjekt nr.				19039			
Tegningsnr.				GH10			
Kanalveien 5 5068 Bergen Tlf. 55 59 82 60 e-post: post@haugenvva.no							