

Fra: Larissa Dahl
Sendt: tirsdag 2. februar 2021 14:30
Til: mb@opaform.no
Emne: Utforming av snuhammer sak 20/17027

Hei. Vi viser til mottatt opplysninger i sak 20/17027 til søknad om rammeløyve på gbnr 323/23. Vi har sett litt på utforming av snuhammer med Vegavdelinga.

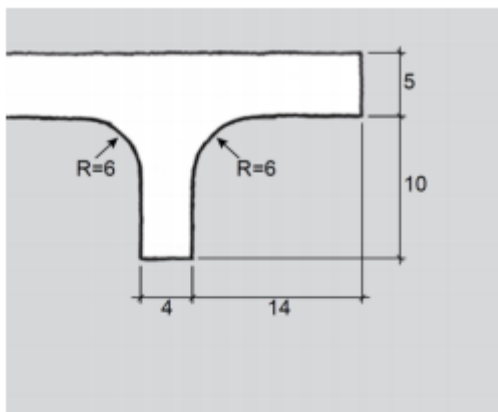
I pkt.2 av vårt brev av 19.12.20 står det følgende:

2. Dimensjon på innteikna snuhammer må visast/målsetjast på kartet. Vegavdelinga skal vurdere utforminga av snuhammaren og skal setje krav til at den vert utforma i tråd med vegnormalane til statens vegvesen. Vi ynskjer at snuhammer vert etablert for lastebil i samsvar med vegnormal N100 kap. D8.6 og at denne må vere på plass når planering av tomt er utført og før bygging av hus startar i samsvar med dialog i førehandskonferansen tidligare.

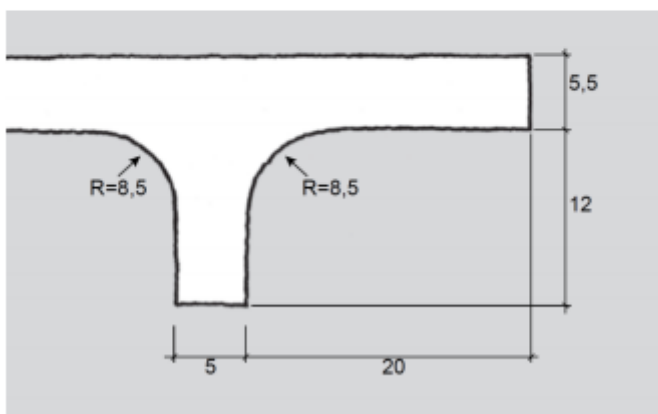
Vegavdelinga v/Irene Nærbo Wilhelmsen har vurdert ny situasjonsplan og vil merke følgende 02.02.21:

Liten lastebil er eg usikker på om er godt nok om ein skal tenke bossbil og kommunen sine store traktorar med tanke på å unngå rygging under vedlikehald.

Vegavdelinga ynskjer dimensjonering for Lastebil, ikkje liten lastebil.



Figur D.49: Vendehammer for liten lastebil (LL) (mål i m)



Figur D.50: Vendehammer for lastebil (L) (mål i m)

Er det mogeleg å tilpasse snuhammer til desse krava?

Med helsing

Larissa Dahl | Rådgjevar Plan og byggesak

E-post: byggesak@alver.kommune.no

Innbyggjarservice: +47 56 37 50 00

www.alver.kommune.no



ALVER
KOMMUNE

Ved ytterlegare spørsmål, ver venleg å ta kontakt med oss på innbyggjarservice. Informasjon om opningstider finn du på www.alver.kommune.no/innhald/plan-bygg-og-eiendom/treng-du-hjelp/ eller ved å ringe telefon 56 37 50 00.

Innsending av søknadar og anna dokumentasjon i saker skal sendast til post@alver.kommune.no