
Fra: Marina Bauer <mb@opaform.no>
Sendt: onsdag 3. februar 2021 11:22
Til: Larissa Dahl
Kopi: Andreas Aubert; Eline Furukawa
Emne: [BULK] SV: Utforming av snuhammer sak 20/17027
Vedlegg: 2021-02-03 Fagerbakken-Sitplan_rev kommsnuplass til byggesak.pdf

Hei,

Vedlagt rev tegning situasjonsplan som viser at tiltakshaver har avsatt mere areal i nord for etablering av kommunal snuhammer.

Tegning viser at det er avsatt plass på privat eiendom, dette er en skisse som kommunen kan prosjektere videre på, avklaringer rundt byggegrenser, naboer ets avklares av kommunen. Tiltakshaver ønsker å lage en avtale med kommunen ifm aktuelle kommunale tiltak på egen tom (snuhammer, rør drenering,..), tiltakshaver er her satt på kopi.

Ved spørsmål ta kontakt,
mvh

Marina Bauer
Seniorarkitekt, MNAL

OPAFORM

Besøk: Sandviksveien 62, 5035 Bergen
Postboks 84 Måseskjæret, 5841 Bergen
Tlf.: +47 41 161380
mb@opaform.no
www.opaform.no

Fra: Larissa Dahl <larissa.dahl@alver.kommune.no>
Sendt: tirsdag 2. februar 2021 14:30
Til: Marina Bauer <mb@opaform.no>
Emne: Utforming av snuhammer sak 20/17027

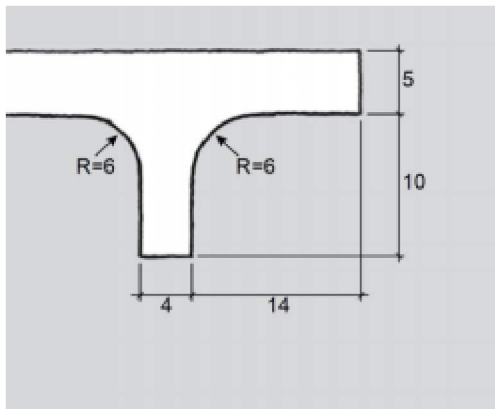
Hei. Vi viser til mottatt opplysningar i sak 20/17027 til søknad om rammeløyve på gbnr 323/23. Vi har sett litt på utforming av snuhammar med Vegavdelinga.

I pkt.2 av vårt brev av 19.12.20 står det følgjande:

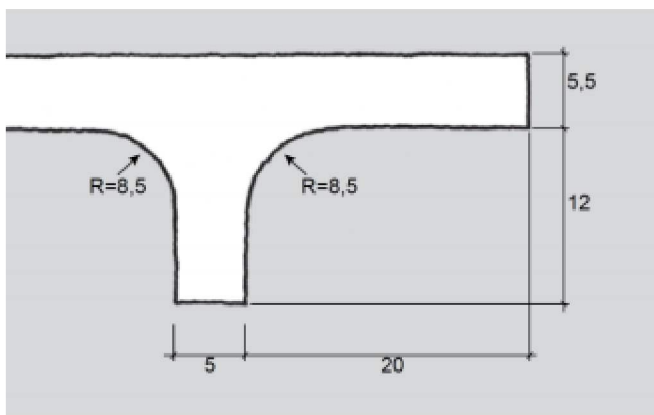
2. Dimensjon på innteikna snuhammar må visast/måsetjast på kartet. Vegavdelinga skal vurdere utforminga av snuhammaren og skal setje krav til at den vert utforma i tråd med vegnormalane til statens vegvesen. Vi ynskjer at snuhammar vert etablert for lastebil i samsvar med vegnormal N100 kap. D8.6 og at denne må vere på plass når planering av tomt er utført og før bygging av hus startar i samsvar med dialog i førehandskonferansen tidligare.

Vegavdelinga v/Irene Nærbø Wilhelmsen har vurdert ny situasjonsplan og vil merke følgjande 02.02.21:

Liten lastebil er eg usikker på om er godt nok om ein skal tenke bossbil og kommunen sine store traktorar med tanke på å unngå rygging under vedlikehald.
Vegavdelinga ynskjer dimensjonering for Lastebil, ikkje liten lastebil.



Figur D.49: Vendehammer for liten lastebil (LL) (mål i m)



Figur D.50: Vendehammer for lastebil (L) (mål i m)

Er det mogeleg å tilpasse snuhammar til desse krava?

Med helsing

Larissa Dahl | Rådgevar Plan og byggesak

E-post: byggesak@alver.kommune.no

Innbyggjarservice: +47 56 37 50 00

www.alver.kommune.no



ALVER
KOMMUNE

Ved ytterlegare spørsmål, ver venleg å ta kontakt med oss på innbyggjarservice. Informasjon om opningstider finn du på www.alver.kommune.no/innhald/plan-bygg-og-eiendom/treng-du-hjelp/ eller ved å ringe telefon 56 37 50 00.

Innsending av søknadar og anna dokumentasjon i saker skal sendast til post@alver.kommune.no

