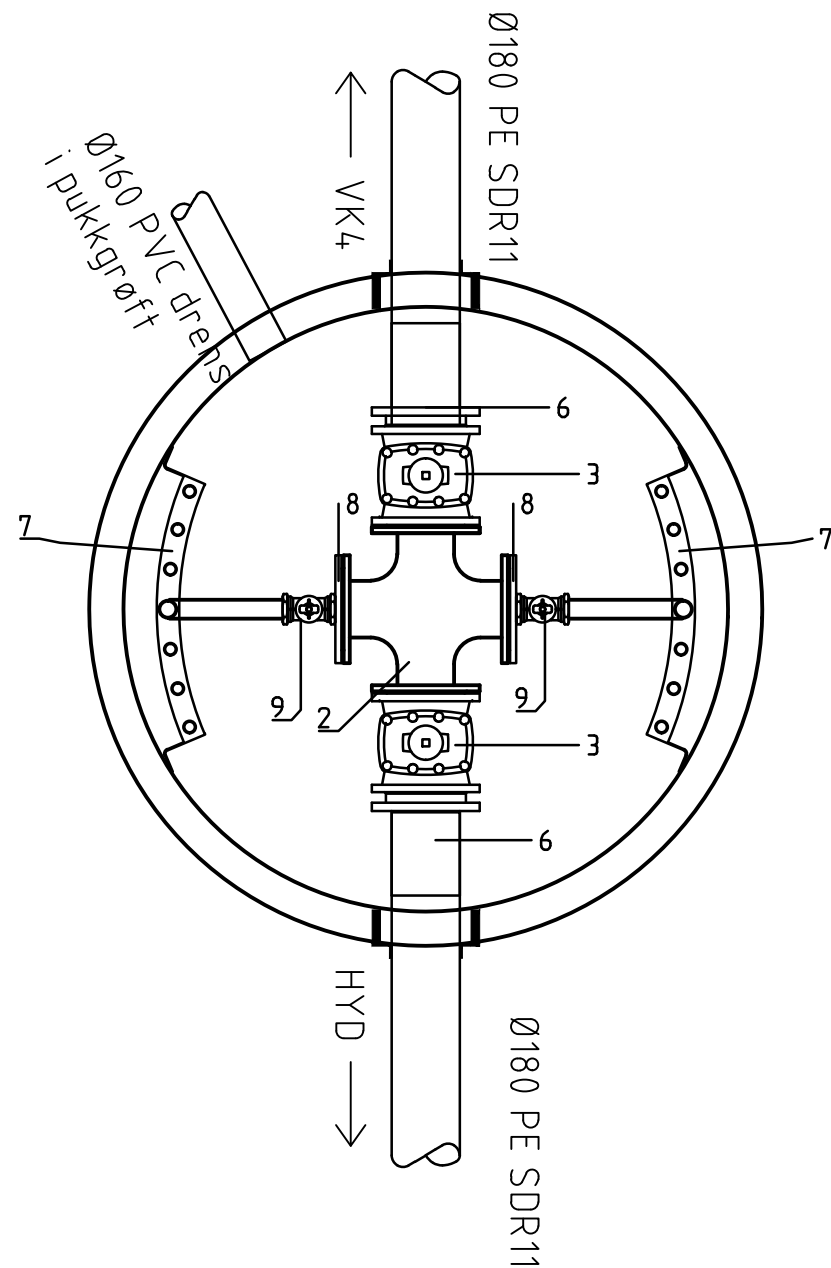


VK5
DN1600
Plan



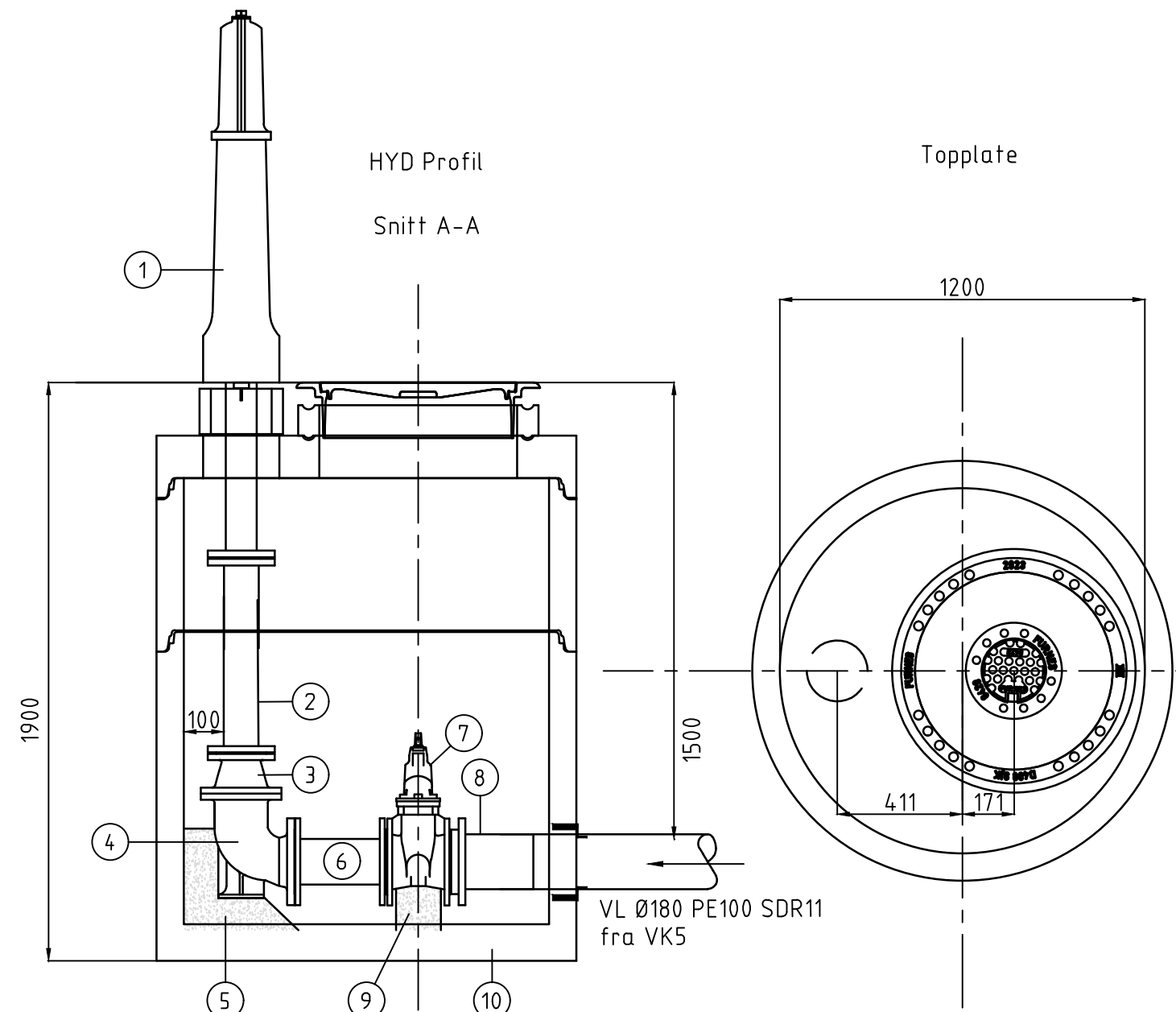
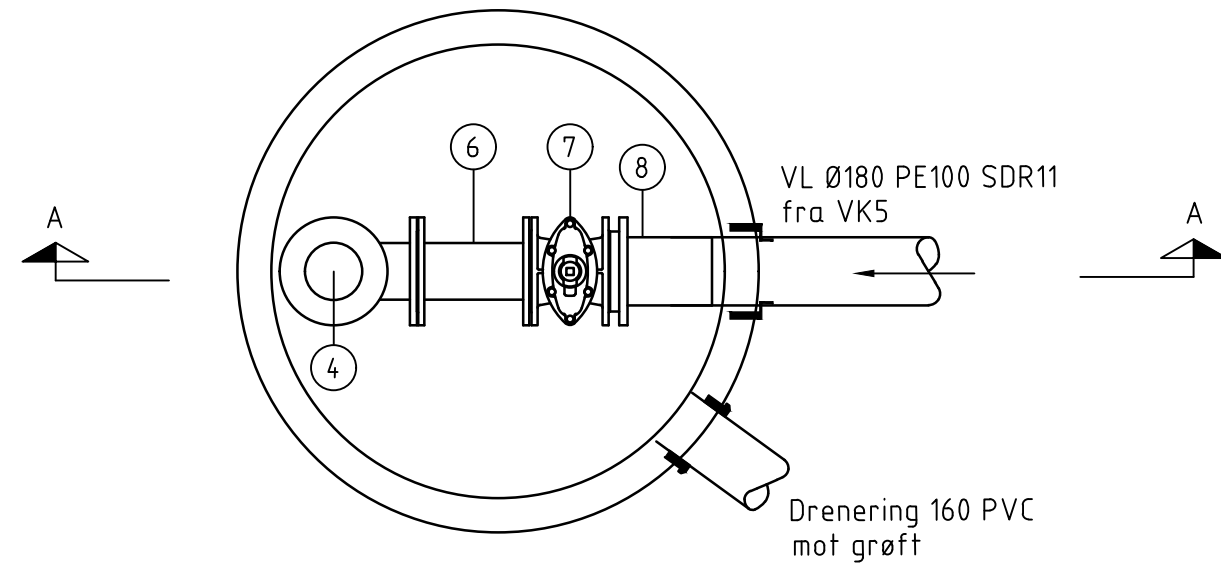
RØRDELSLISTE: VK5				
Pos	Beskrivelse	Dimensjon	Antall	Anmerkning
2	Flense-kryss duktilt	150/150	1	
3	Sluseventil med flenser PN10	150	2	
6	PE Krage-flens	DN150/180	2	
7	Manifold	50/32	2	6 uttak
8	Blindflens m/ gjenget uttak	150	2	
9	Bakkekran	50	2	

MERKNADER

- * Levering og montering av all øvrig nødvendig fittings inkluderes.
- * Alle flensedeler og evt. ventiler skal leveres med inn- og utvendig GSK sertifisert epoxybelegg på prosess og produkt. Alle nødvendige pakninger og bolter tas med i leveransen.
- * Bunn i vannkummen skal ha fall mot dreneringsutløp.
- * Flense-kryss forankres med betongkloss eller konsoll.

Rev.	Dato	Revideringen gjelder	Nr.	Saksb.	Sidem.k.	Oppdr.a.
Bologbygg Vest AS			Tegnet av	Saksbehandler		
Elvaåsen VA			PHGL	PHGL		
Defaljtegninger vannkummer			Sidemannskont.	Oppdragsansvarlig		
Defaljer VK5			ERSD	PHGL		
			Fag	VA	Målestokk	
			Dato	1:20 (A3)		
			10.10.2017			
Oppdragsnr.			Status	Arbeidstegning		
A101815			H206			
Tegning nr.			Rev.			
COWI						

HYD Plan
 DN1200
 Kommunal kum



Rørdelsliste HYD

Pos	Beskrivelse	Dim.	NT	Ant	Anmerkning
1	Brannhydrant, type ESCO el. tilsvarende.	DN100		1	Bergen modell
2	Flenserør, høyde tilpasses	DN100	PN10	1	
3	Flenseovergang	DN150/DN100	PN10	1	
4	Flensebend duktilt 90 grader	DN150	PN10	1	
5	Innstøpt forankring for flensebend 90 grader			1	
6	Flenserør	DN150	PN10	1	H = 300 mm
7	Sluseventil	DN150	PN10	1	
8	PE Krageflens	Ø150/180	PN10	1	
9	Innstøpt forankring for sluseventil DN150			1	
10	HYD komplett levert som:				
	Kumring m/bunn	DN1200		1	H = 1080 mm
	Kumring	DN1200		1	H = 500 mm
	Topplate med eksentrisk mannhull og utsparring for hydrant	DN1200		1	Mannhull Ø650
	Støttering av aluminium	DN650		1	
	Justeringsring	DN650		1	H = 100 mm
	Flytende ramme	DN650		1	
	Stj. lokk m/ sentrisk kapsellokk	DN650		1	
	Combipakning for DN150 duktilt stj.			1	Inkl. kjerneboring
	AR-pakning for Ø160 PVC			1	Inkl. kjerneboring
	Drensrør Ø160 PVC			1	6 meter

Rev.	Dato	Revideringen gjelder	Nr.	Saksb.	Sidem.k.	Oppdr. a.
Boligbygg Vest AS			Tegnet av	PHGL	Saksbehandler	PHGL
Elvaåsen VA			Sidemannskont.	ERSD	Oppdragsansvarlig	PHGL
Detaljtegninger vannkummer			Fag	VA	Målestokk	1:20 (A3)
Brannhydrant HYD			Dato	10.10.2017		
COWI			Oppdragsnr.	A101815	Status	Arbeidstegning
			Tegning nr.			H207

Philipp Gleichmar

From: Harry Finseth <Harry.Finseth@meland.kommune.no>
Sent: tirsdag 17. oktober 2017 08:41
To: Philipp Gleichmar
Subject: SV: Elvaåsen VA - brannhydrant og kommunal kum VK5

Hei.

Det ser ok ut. Men har dere kontroll på dreneringen fra disse kummene? Hvis en bare fører denne ut i «pukken», kan det like godt føre vann inn. Meland kommune er svært streng med oss sjøl på dette området, og ønsker å være like streng mot utbyggere.

Gir du en tilbakemelding på løsning?

Venleg helsing

Harry Finseth

Rådgjevar kommunaltekniske anlegg
Plan, utbygging og kommunalteknikk

Tlf: 56 17 11 76
Sentralbord 56 17 10 00
postmottak@meland.kommune.no



[Sjå brosjyren vår](#)

Fra: Philipp Gleichmar [<mailto:PHGL@cowi.com>]
Sendt: 10. oktober 2017 13:47
Til: Harry Finseth
Emne: Elvaåsen VA - brannhydrant og kommunal kum VK5

Hei Harry,

kan du ta en titt på vedlagde kumtegninger? Det gjelder VK5 og brannhydranten på Elvaåsen. Snakket med brannvesenet, og de vil ha den allerede nå. Jeg har brukt Bergensmodellen.

Kan du gi meg en tilbakemelding om det er ok?

Med vennlig hilsen

Philipp Gleichmar
Prosjektleder Vann Bergen

COWI

COWI AS
Org.nummer: 979 364 857
Solheimsgt. 13
5058 Bergen

Norge

Telefon: +47 02 69 4

Mobil: +47 45 51 16 71

Email: phgl@cowi.com

Sip: phgl@cowi.com

Webside: www.cowi.no - www.cowi.com

[LinkedIn](#) [Facebook](#) [Twitter](#)

Print only if necessary

This email including attachments, if any, may contain confidential information and is intended solely for the recipient(s) stated above. If you are not the intended recipient please contact the sender by a reply email and delete this email without producing, distributing or retaining copies hereof.