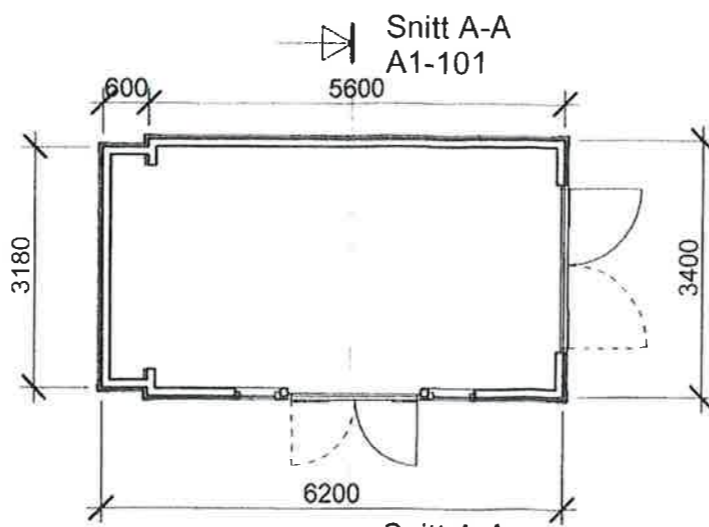
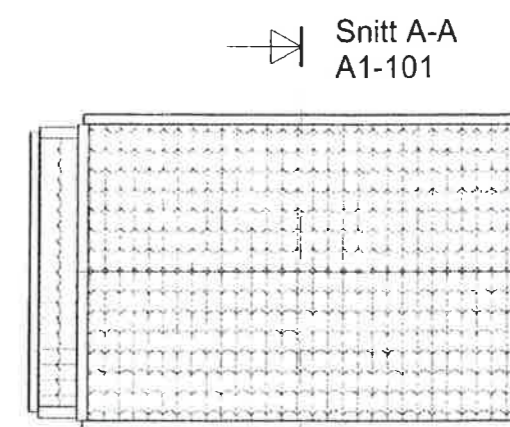


Snitt A-A
1 : 100



Plan
1 : 100



Takplan
1 : 100

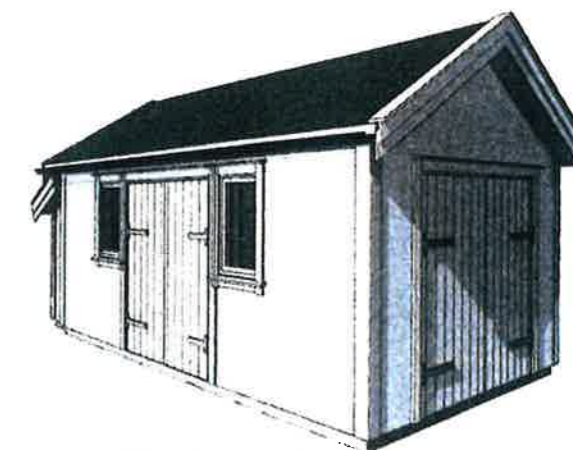
VEDLEGG: E-2



Fasade not nordvest
1 : 100



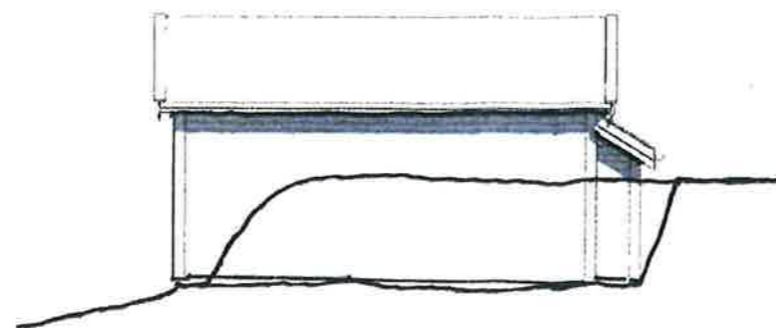
Fasade mot nordøst
1 : 100



Illustrasjon



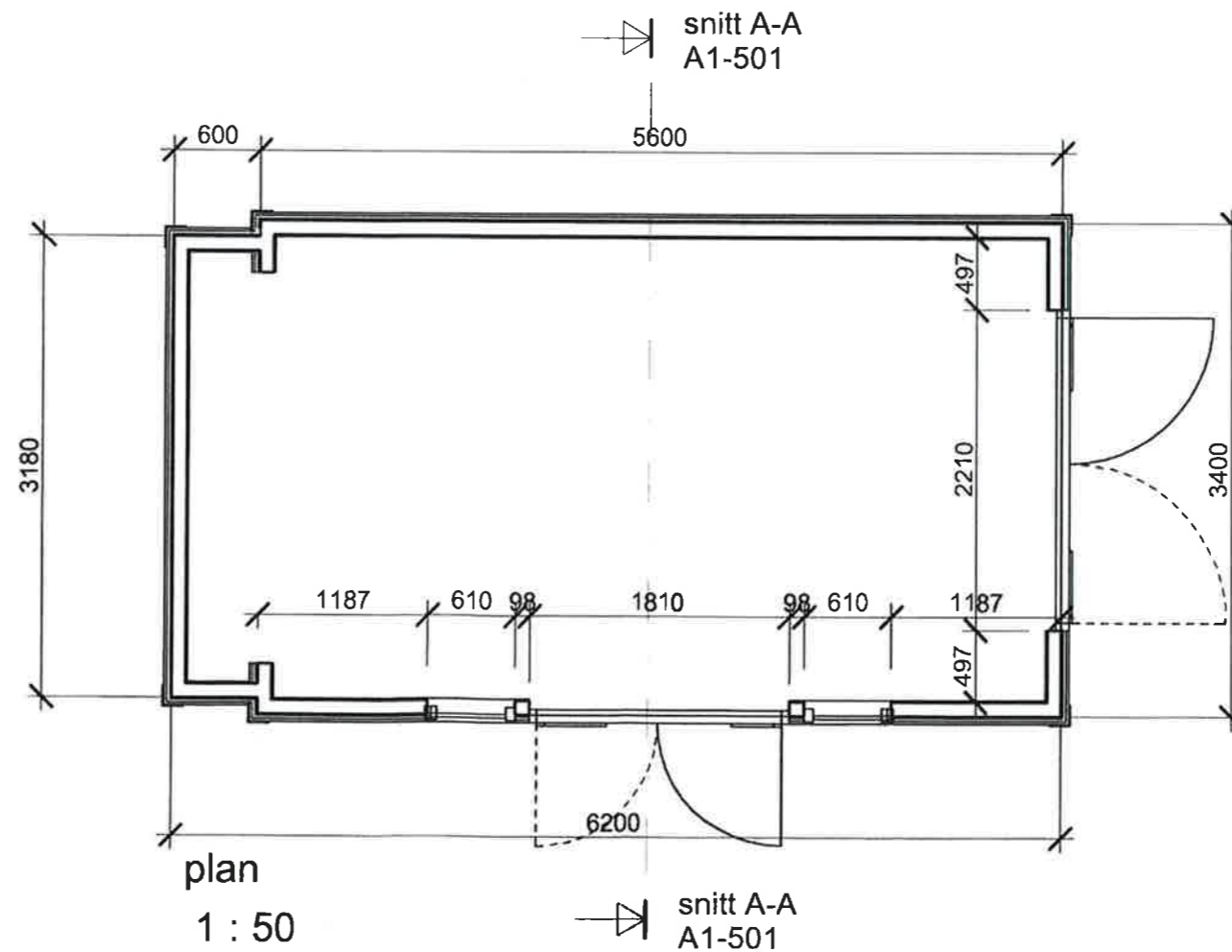
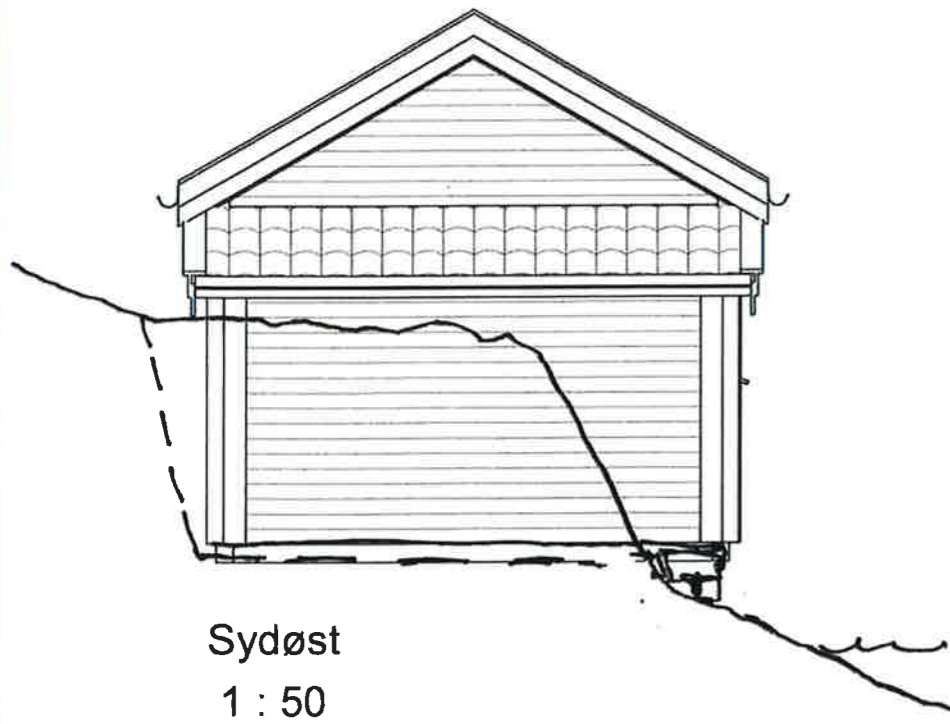
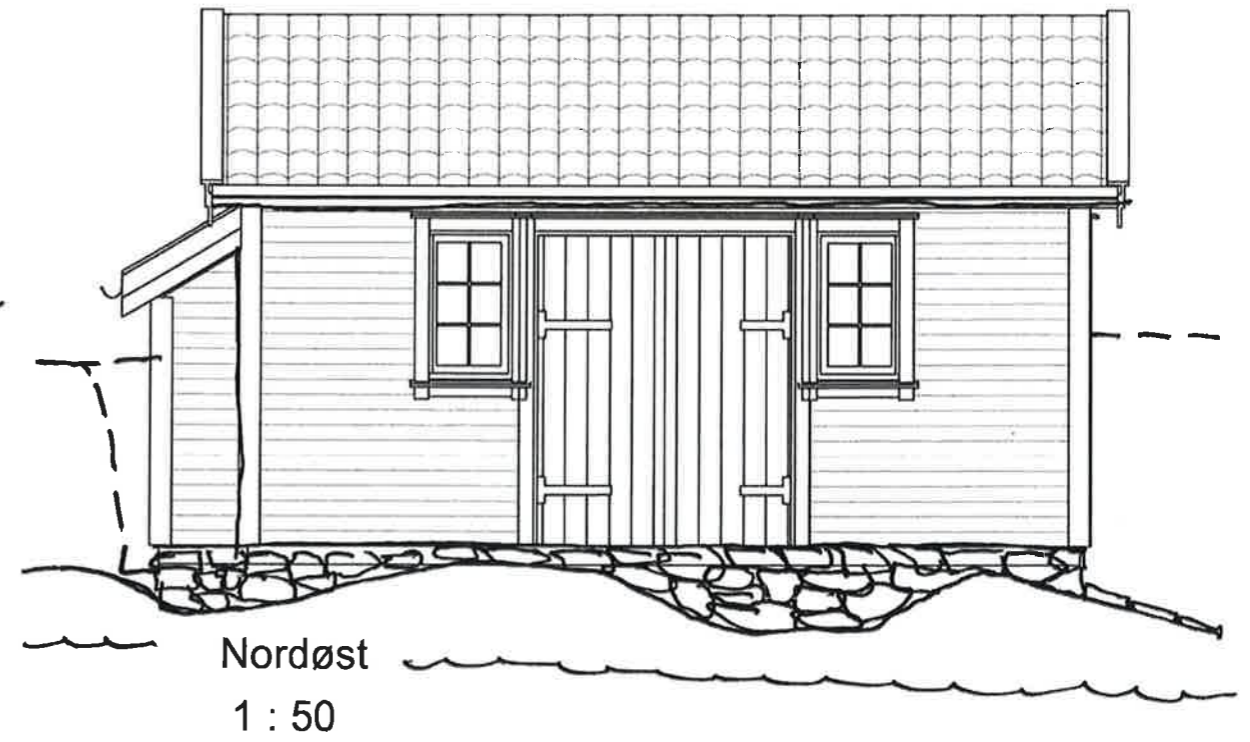
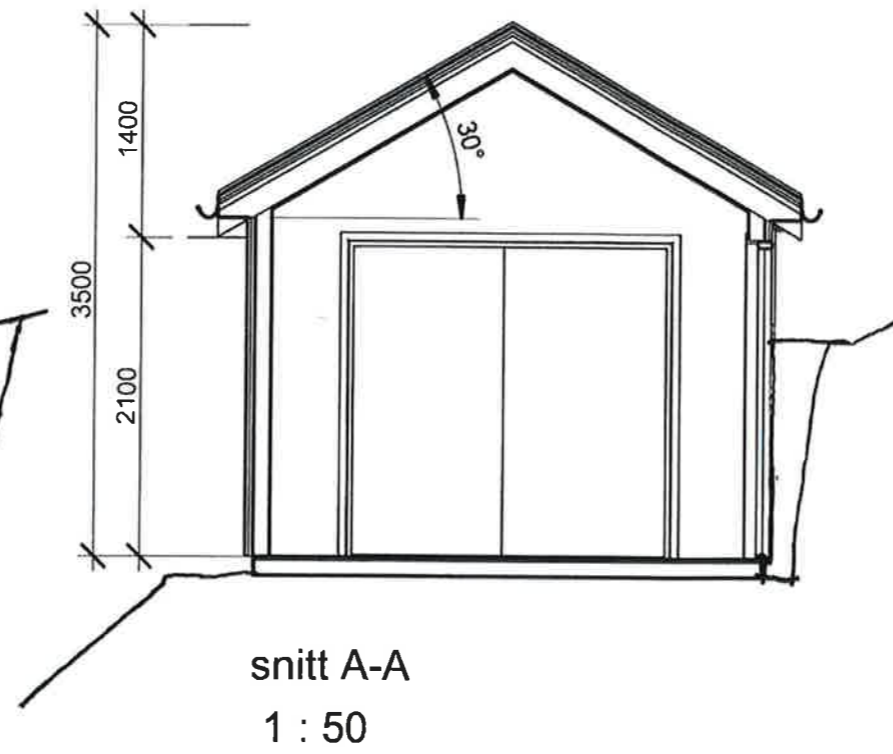
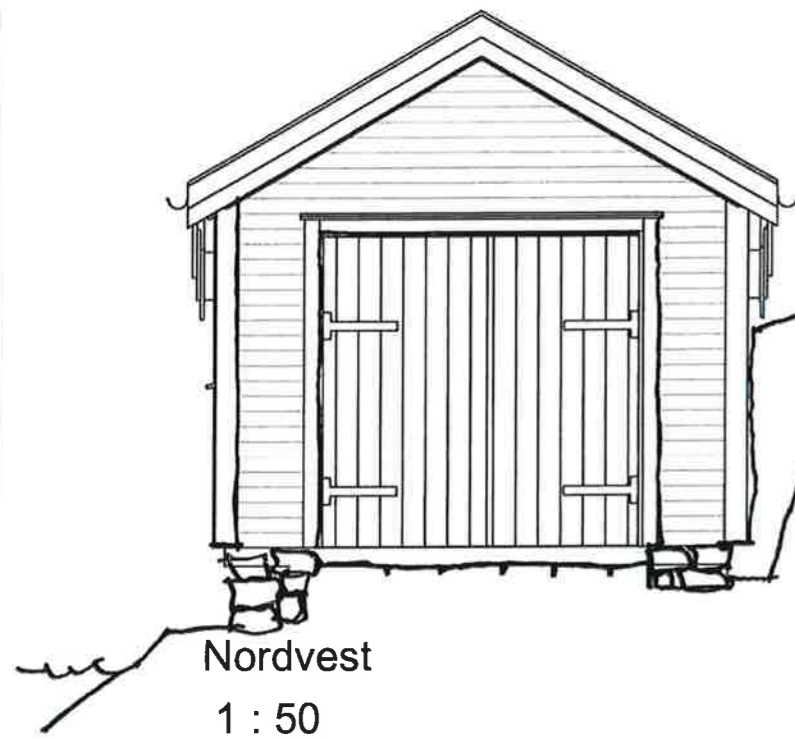
Fasade mot sydøst
1 : 100



Fasade mot sydvest
1 : 100

Naust etter fásadeendring mot nordøst.

Rev.	Date	Beskrivelse	Tegn	Kontr.
				
Foreløpig Tegning				
Gnr./Bnr. 51/33,47		Tiltakshaver Gunda Falao Sparre		
Prosjektnavn Nøst 3				
Tegningsnavn Plan- Snitt og Fasade				
Målestokk 1 : 100	Arkstørrelse A3	Prosj.nr. 12071	Date 09.10.19	Tegnet av Jang
Filnavn		Tegningsnr. A1-101		Rev.



Rev.	Dato	Beskrivelse	Tegn.	Kont.
				
Gnr./Bnr. 51/33,47		Tilakehaver Gunda Falao Sparre		
Prosjektnavn Nøst 3				
Tegningsnavn Plan fasader og snitt				
Målestokk 1 : 50	Arkstørrelse A3	Prosj.nr. 12071	Date 09.10.19	Tegnet av Jang
Filnavn		Tegningsnr. A1-501		Rev.