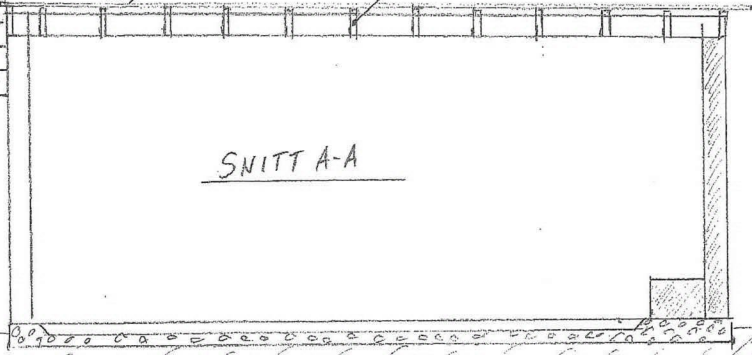


22.3.2021

TAKPLATE 150KG/m²

36x225 VIT.GRAN T24

SNITT A-A



AA

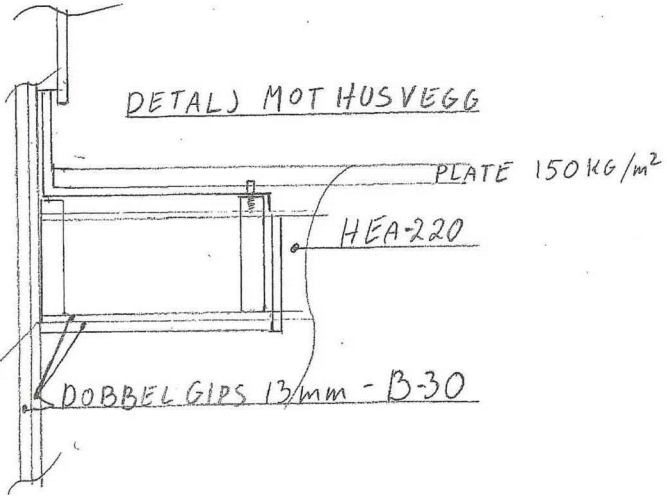
A-A

DETALJ MOT HUSVEGG

PLATE 150KG/m²

HEA-220

DOBBEL GIPS 13mm - B-30



400 600 600 600 600 600 600 600 600 600 600 600 600

3200

3200

3200

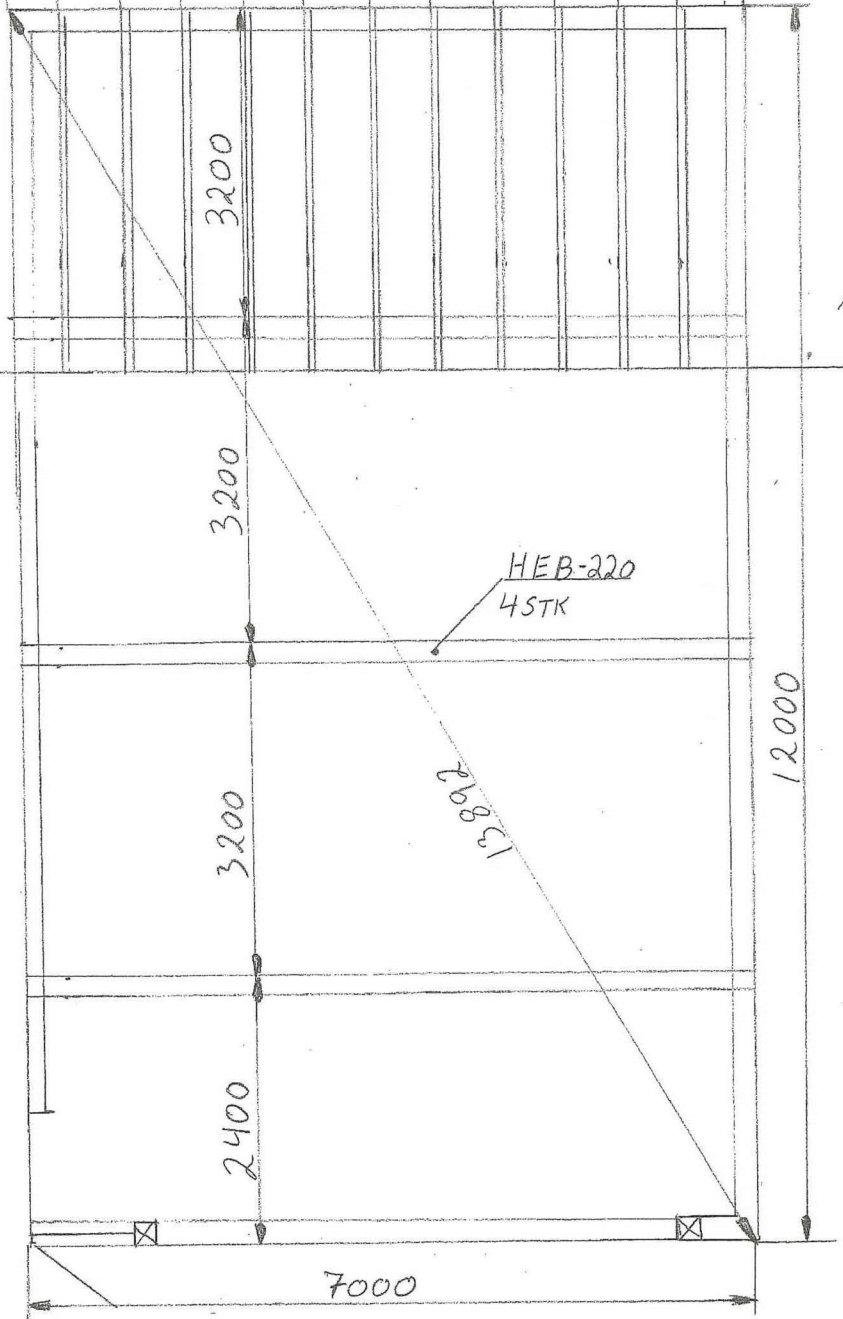
2400

7000

12000

HEB-220
45TK

13892



TAKPLATE 150KG/m²

36x225 VIT. GRAN T24

SNITT A-A

AA

A-A

DETALJ MOT HUSVEGG

PLATE 150KG/m²

HEA-220

DOBBEL GIPS 13mm - B-30

90cm Gjerdre

Terreng mot Vest

400 600 600 600 600 600 600 600 600 600 600 600 600

3200

3200

3200

2400

12000

HEB-220
45TK

13892

7000

