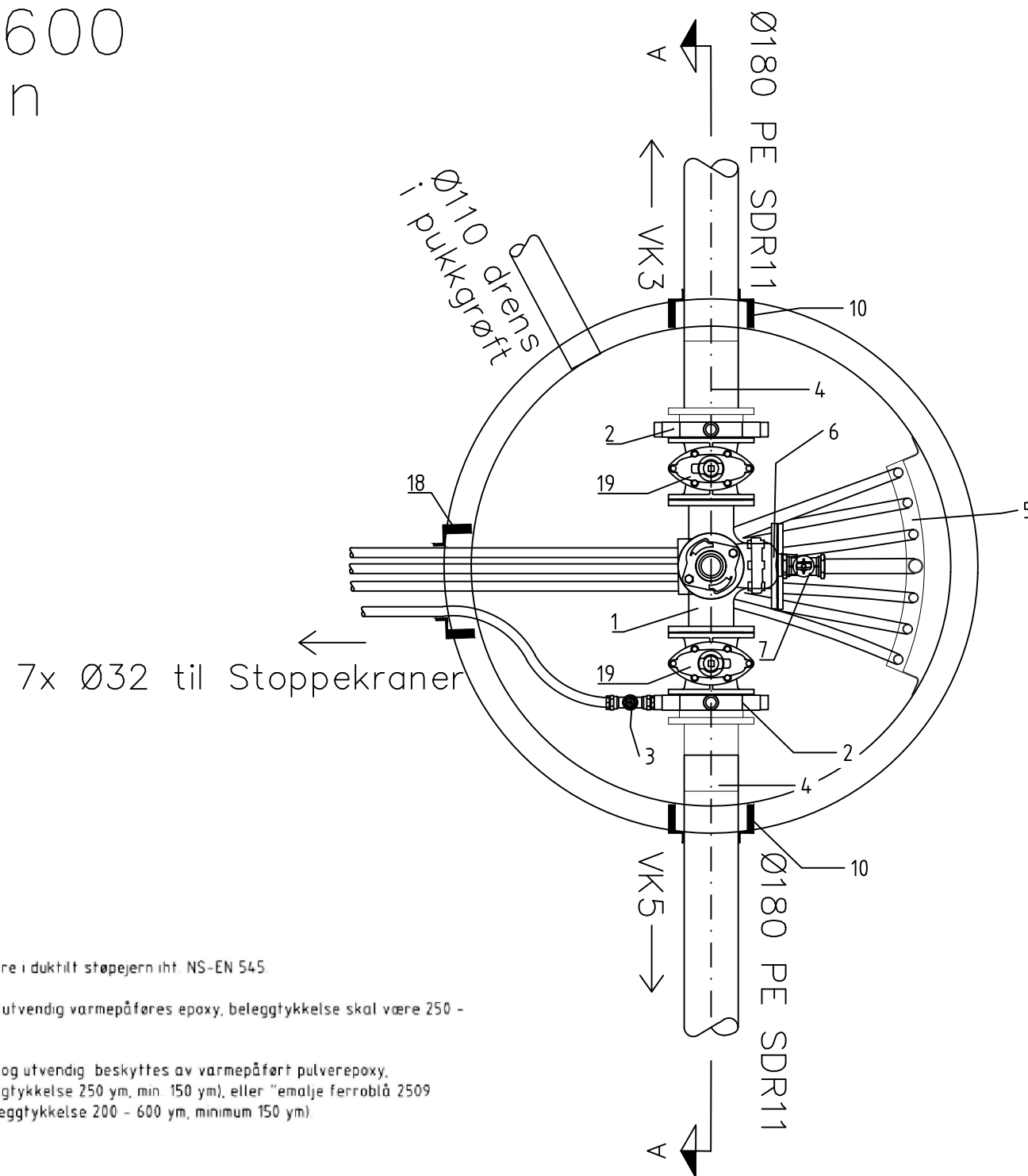


VK4 DN1600 Plan



RØRDELSLISTE: VK4				
Pos	Beskrivelse	Dimensjon	Antall	Anmerkning
1	Flense-T	150/150	1	
2	Mellomring m/ bajonett	150	2	Med bakkekran og plugg, gjengefri i gods
3	Messing bakkekran PN10 med strekkfast skrukopling til PE-rør	32	1	
4	PE Krage-flens	DN150/180	2	
5	Manifold	50/32	1	6 uttak
6	Blindflens m/ gjenget uttak	150	1	
7	Bakkekran	50	1	
8	Sluseventil med flenser PN10	100	1	
9	Brannventil	100	1	m/brannventilsikring og isolasjonshette
10	Combipakning for DN180 duct .stj.	180	2	
11	Kumring med bunn	1600	1	H=1600
12	Kumring	1600	2	H=300
13	Topplate med sentrisk utsparing for mannhull Ø800	1600	1	
14	Justeringsring	800	1	H=250
15	Støttering av aluminium	800	1	
16	Flytende ramme med spalter	800	1	
17	Kumlokk. EN124 D400, m/kapsellokk	800	1	Sentrert kapsellokk. Gummipakning
18	Combipakning for DN180 duct .stj.	240	1	
19	Sluseventil med flenser PN10	150	2	
20	Flenserør duct. stj.	100	1	L=200mm

MERKNAD

Alle rørdeler skal være i duktilt støpejern iht. NS-EN 545

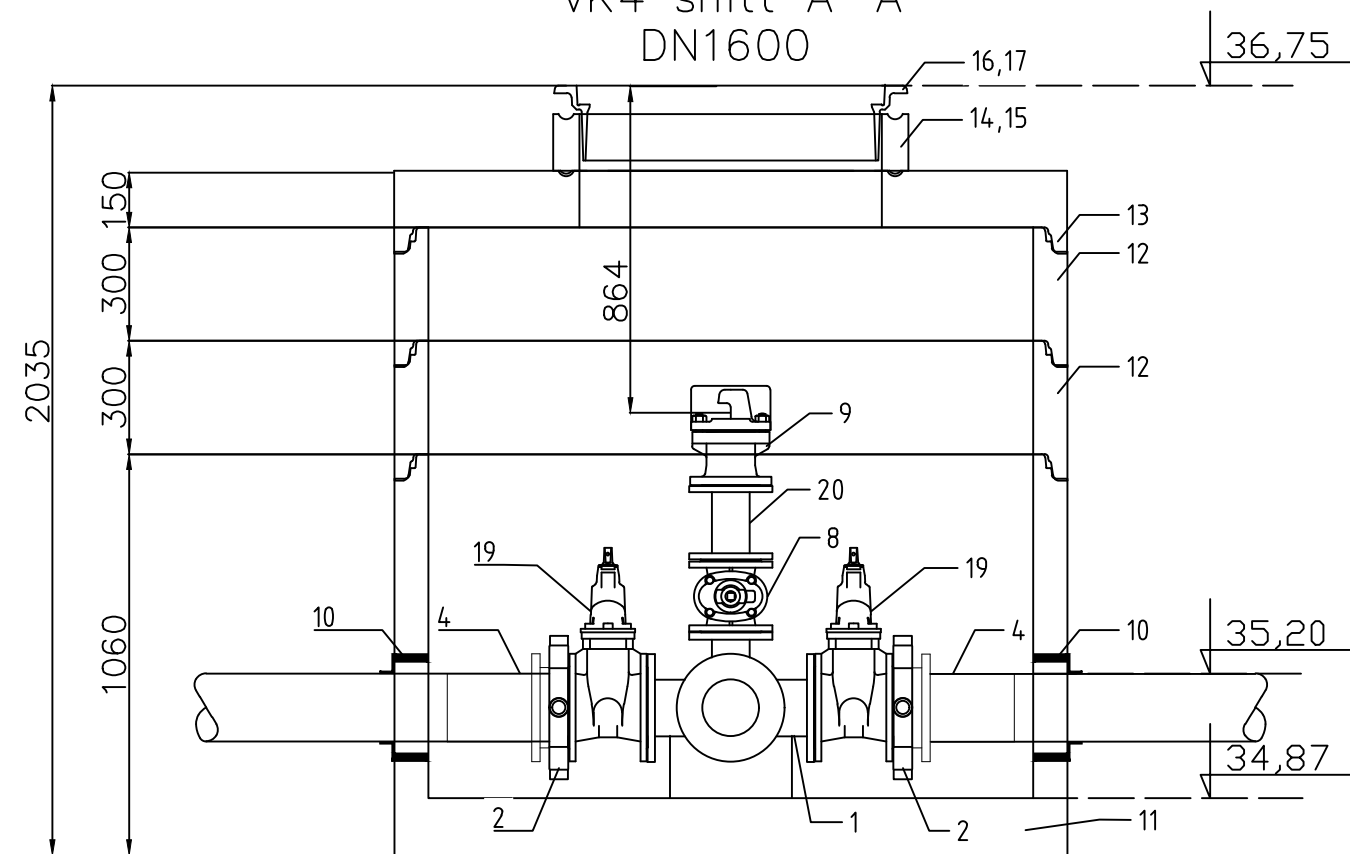
Alle flensedeler skal utvendig varmepåføres epoxy, beleggtykkelse skal være 250 - 350 ym, min 150 ym.

Ventiler skal ha inn- og utvendig beskyttes av varmepåført pulverepoxy, (gjennomsnittlig beleggtykkelse 250 ym, min 150 ym), eller "emalje ferrobliå 2509 eller tilsvarende (beleggtykkelse 200 - 600 ym, minimum 150 ym).

ANMERKNING

- 1 Det benyttes Vulkan Maxi el. tilsvarende overgang for sammenkopling mellom eksisterende og nye vannledninger.
- 2 Brannventil monteres 700-900mm under topp kum/terreng.
- 3 Drengsrør fra vannkummer tilkobles overvannsledning. Dersom drengsrør føres til grøft skal det avtales med ledningseier.
- 4 Leverandør skal dokumentere at forankring er dimensjonert for rett dim. og trykkklasse PN10. Prøvetrykk PN16.
- 5 Leverandør skal dokumentere dimensjonering av topplukk er iht. krav for trafikklast iht. NS3139.
- 6 Utsparinger til kumlokk og kapsellokk innmåtes/plasseres etter at armatur er ferdig montert. Utsparinger for kapsellokk skal ikke kjernebores.
- 7 Alle flenseskjøter utenfor kum skal beskyttes med krympetape.
- 8 Alle kumgjennomføringer skal være fleksible og vannrette.
- 9 Forankring i henhold til VA miljøblad nr. 112.

VK4 snitt A-A
DN1600



Rev.	Dato	Revisjonen gjelder	Nr.	Saksb.	Sidem.k.	Oppdr.a.
A	22.03.2021	Revidert iht. V-norm lagt til Saks				
Tegnet av			Saksbehandler			
PHGL			PHGL			
Sideransvarlig			Oppdragsansvarlig			
ERSD			PHGL			
Fag			Målestokk			
VA			1:20 (A3)			
Dato			10.10.2017			
Oppdragsnr.			Status			
A101815			Arbeidstegning			
Tegning nr.			H204		A	

COWI