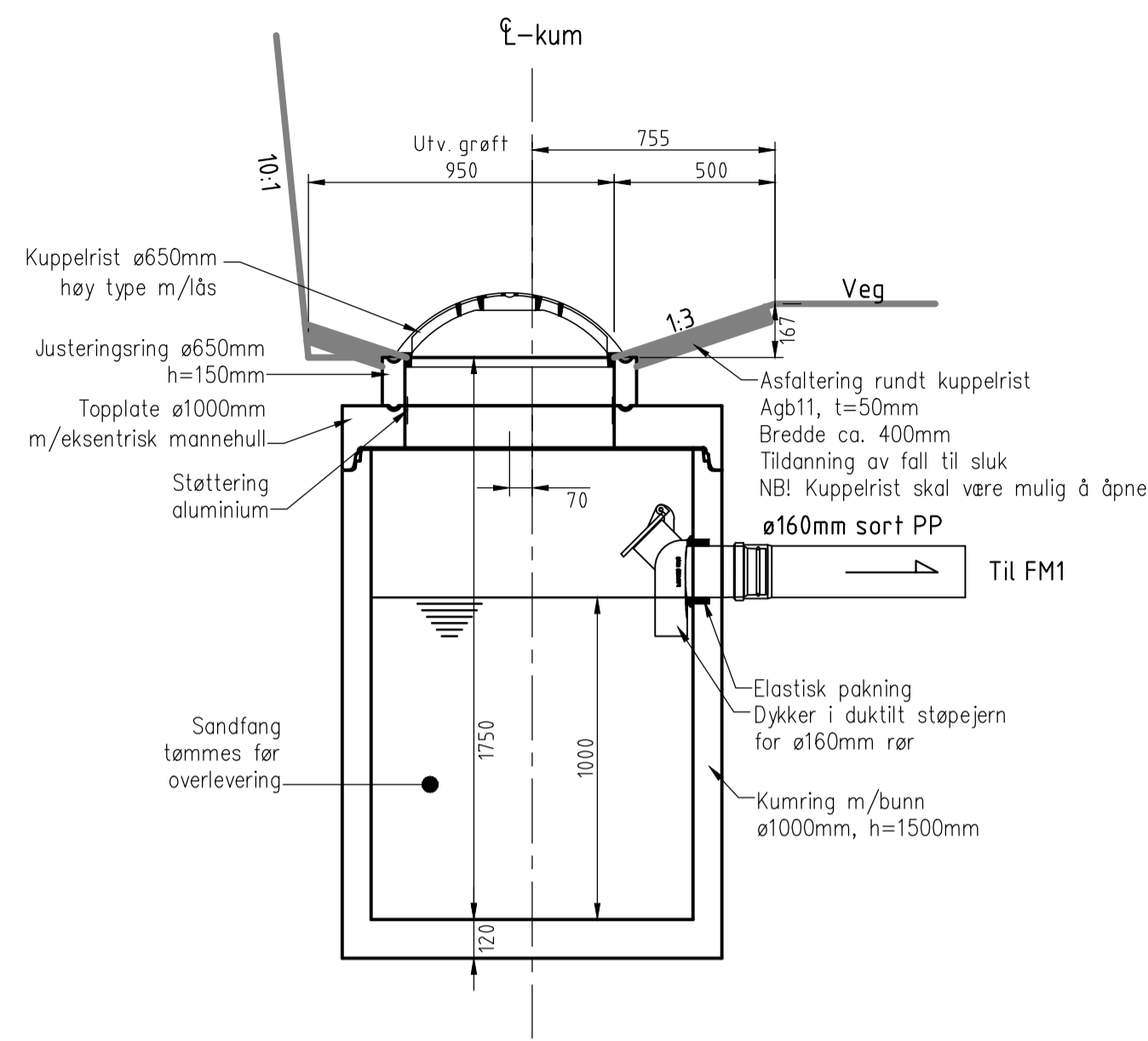
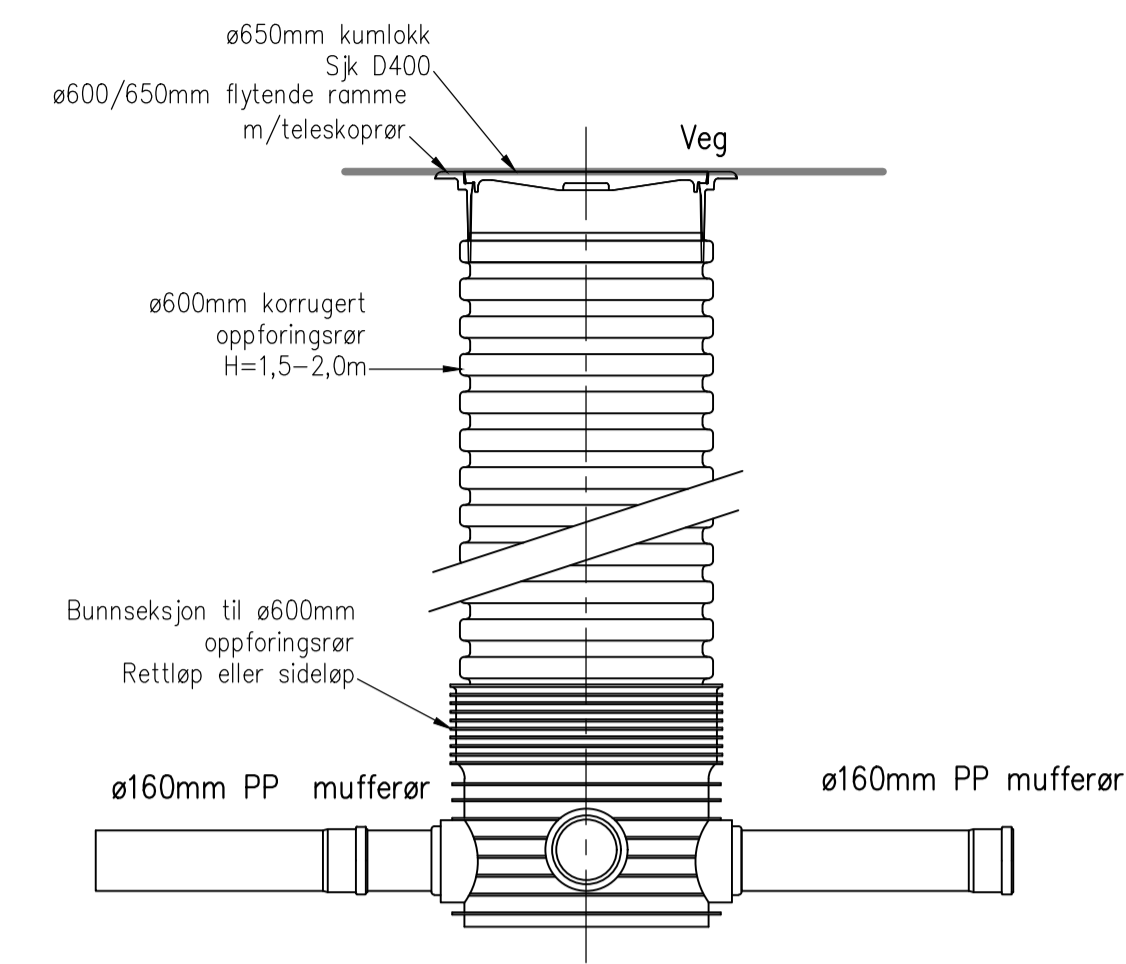


SNITT FORDRØYNINGSKUMMER MED KUPPELRIST. FK1, FK2 og FK3. M=1:20

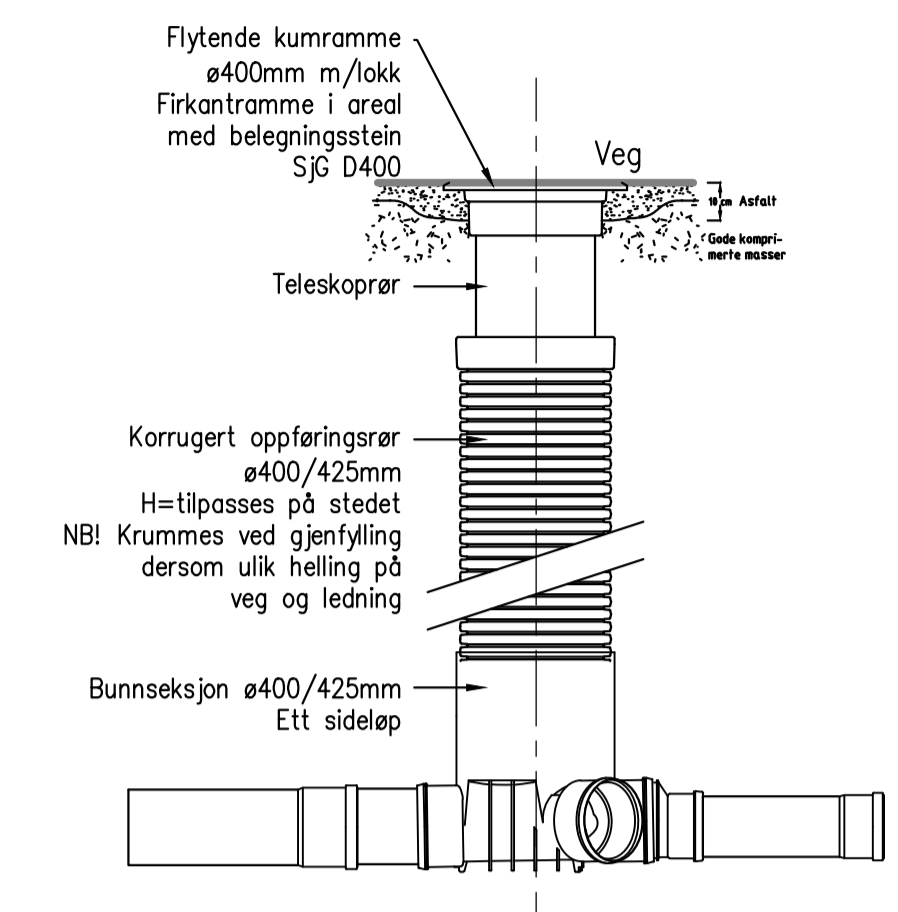
*Se tegning GH30 for plan.



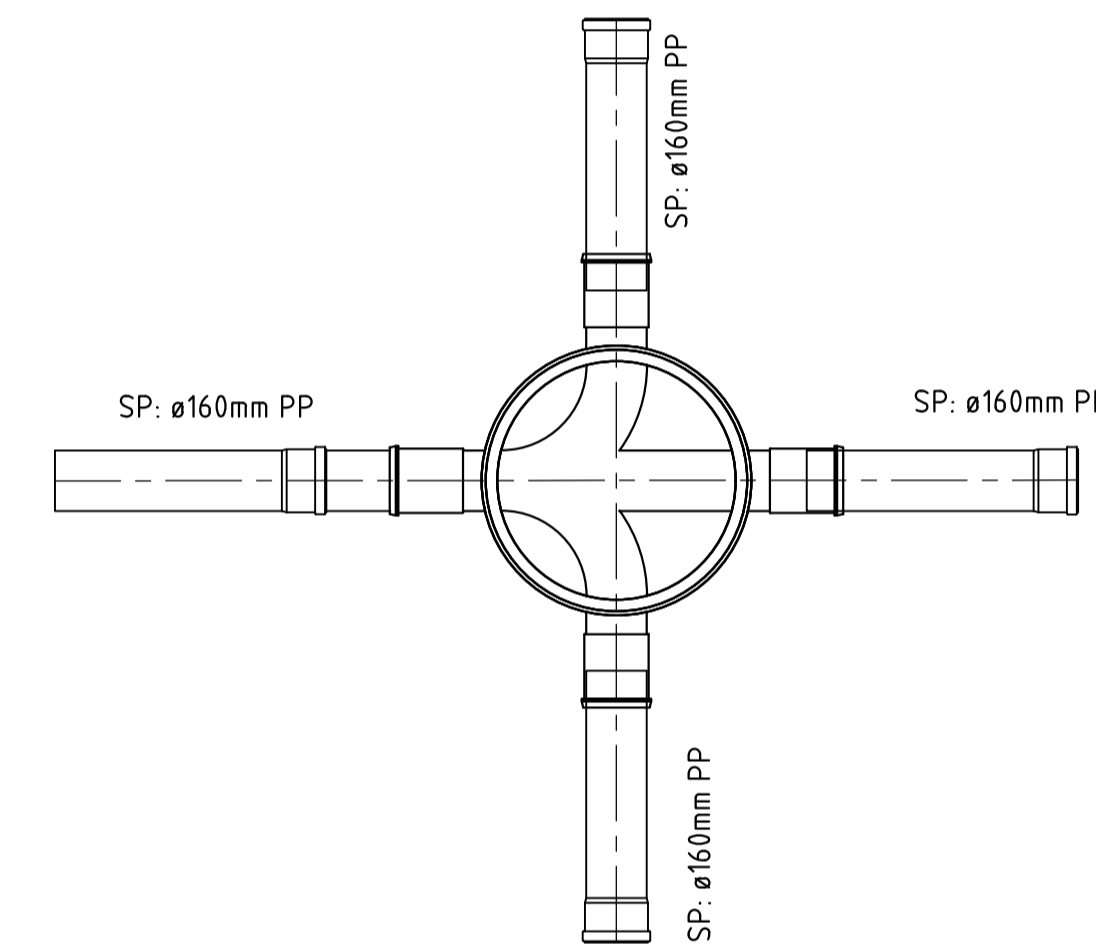
SNITT BETONG SANDFANGSKUM MED KUPPELRIST. SF1 og SF2. M=1:20



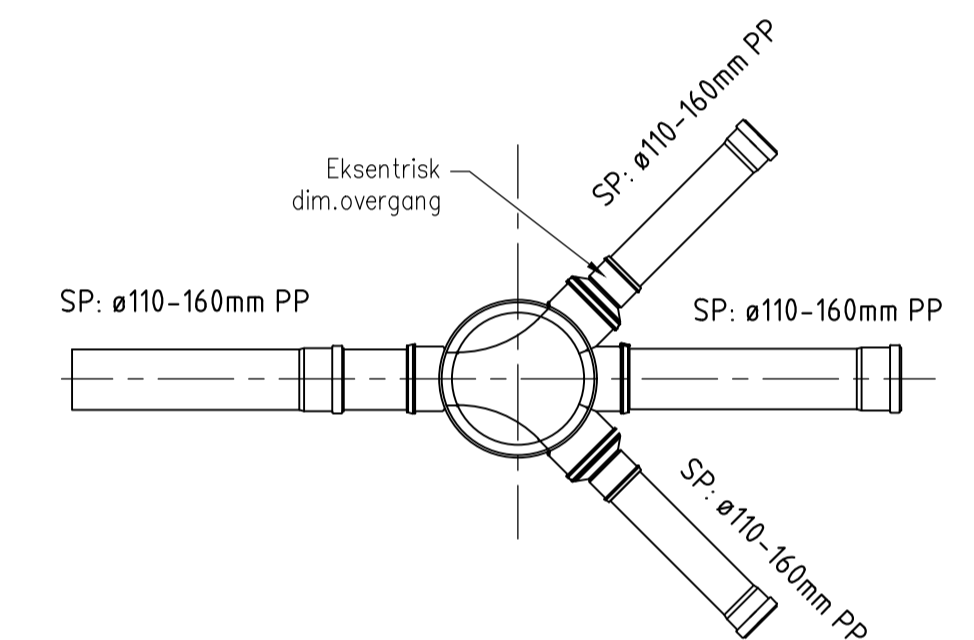
SNITT SPILLVANNSKUM S1-S8 M=1:20



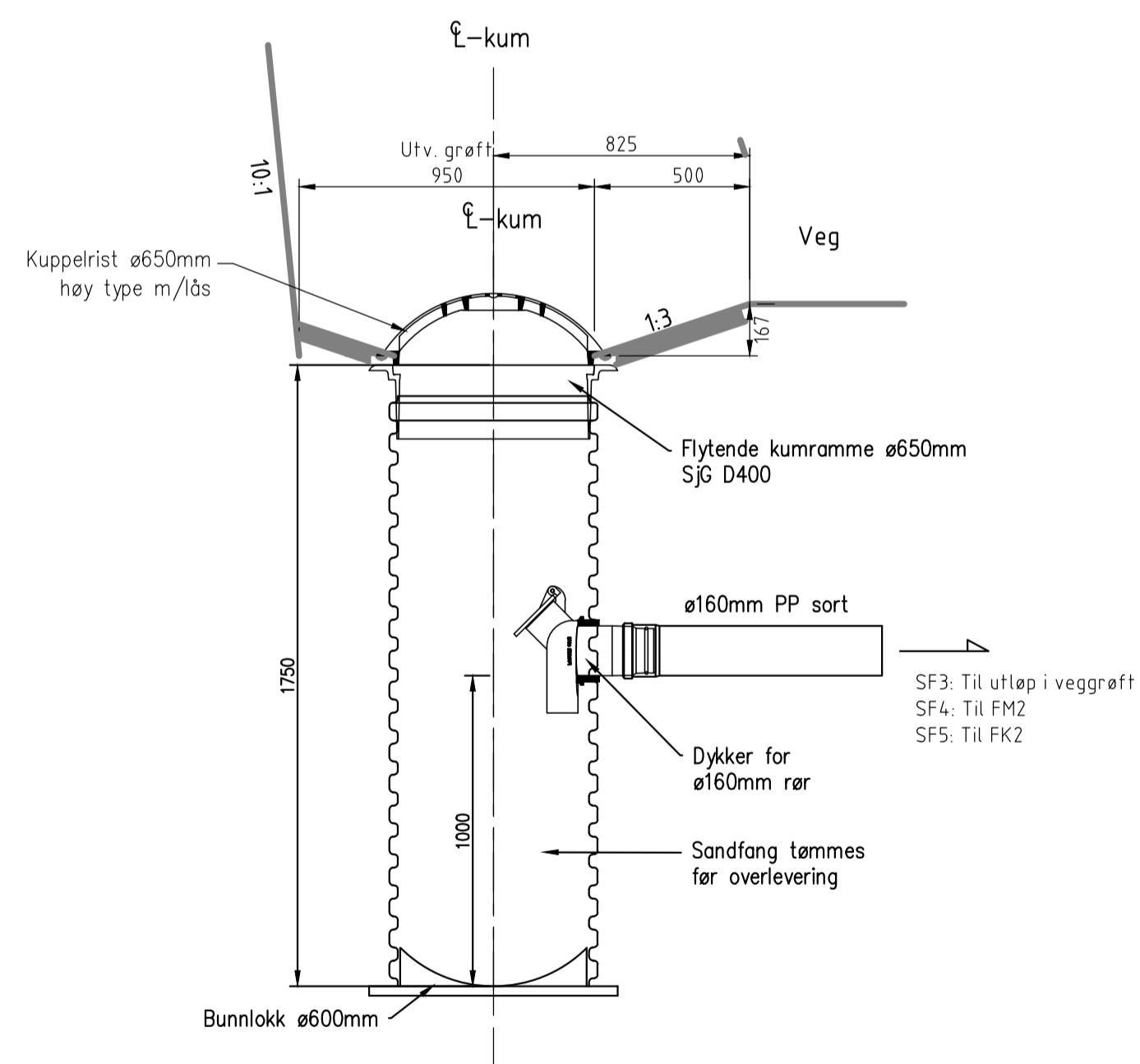
SNITT MINISTAKEKUM S9-S24 M=1:20



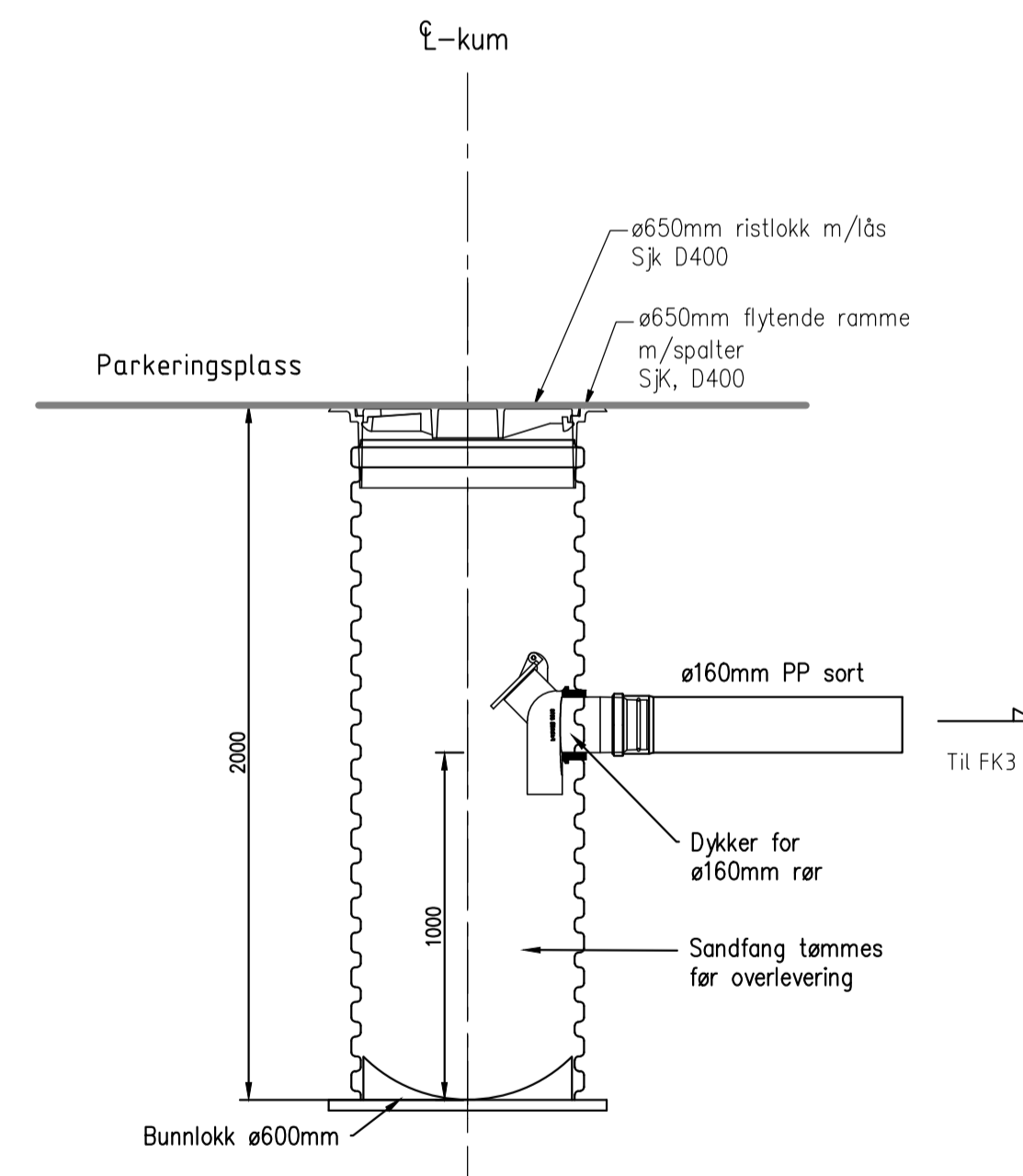
PLAN SPILLVANNSKUM S1-S8. Se tegning GH30. M=1:20



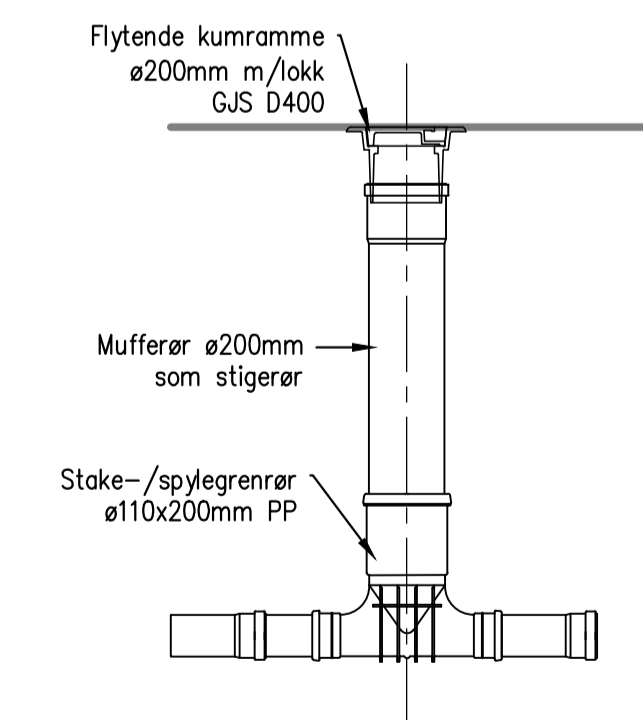
PLAN MINISTAKEKUM S9-S24. Se tegning GH30. M=1:20



SNITT PLAST SANDFANGSKUM MED KUPPELRIST. SF3-SF5 M=1:20



SNITT PLAST SANDFANGSKUM MED RISTLOKK. SF6. M=1:20



SNITT SPYLE-/STAKERØR S25-S40 M=1:20

TILBUDSTEGNING	Rev.	Dato	Sign.	Revisjonen gjelder			
	Oppdragsgiver				HF	THF	THF
	Sveåsen AS				Date: 26.03.2021		
	Prosjekt				Målestokk: 1:20		
	MJÅTVEITMARKA - Sveåsen Boligfelt				Formater: A1		
	Detaljtegning sandfang, støkekummer og fordrøyningskummer.				Prosjekt nr: 18055		
	Kanalveien 5 5068 Bergen Tlf. 55 59 82 60 e-post: post@haugenvva.no				Tegningsnr: GH10		
	haugen vva				Rev.		