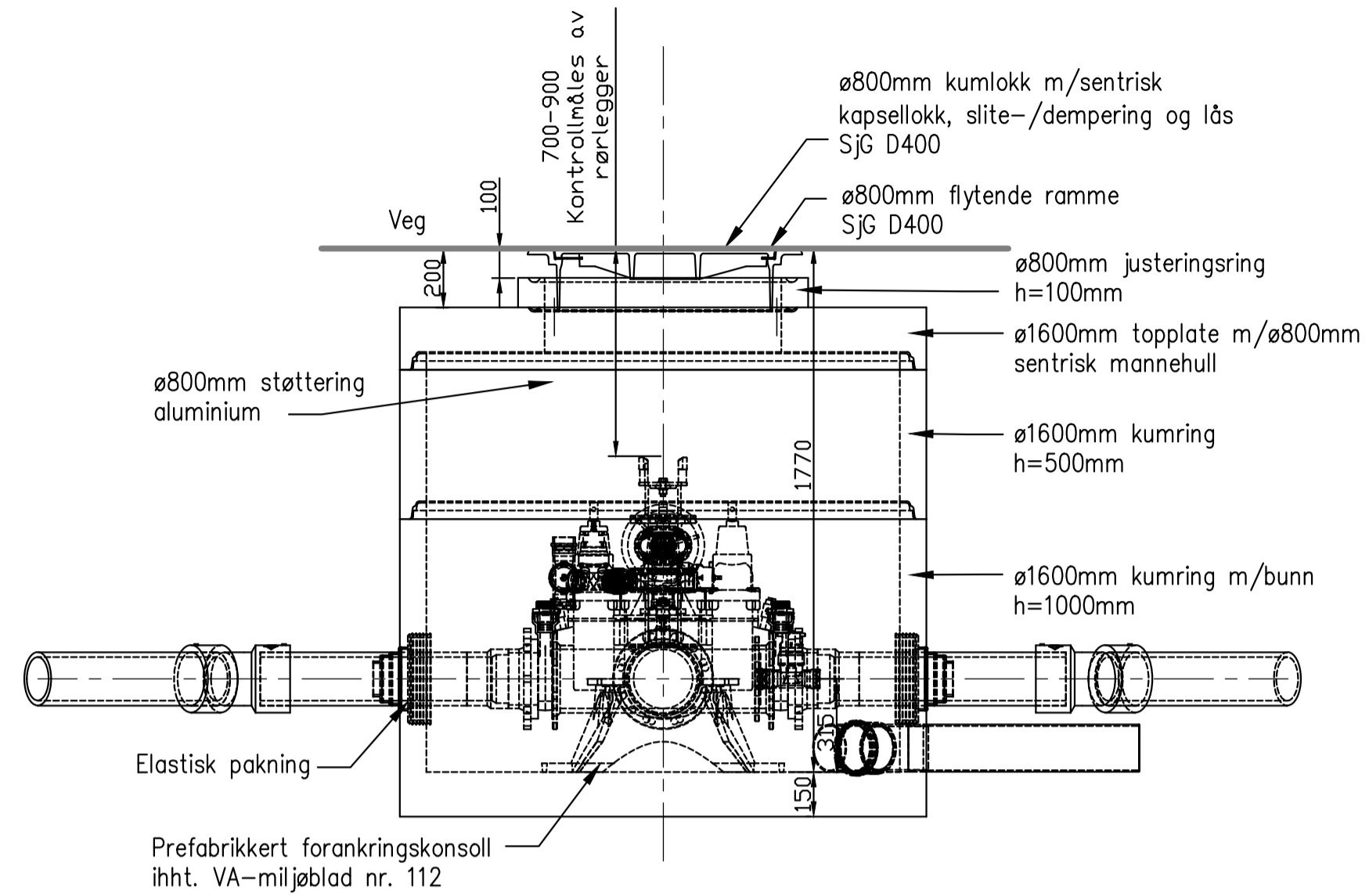
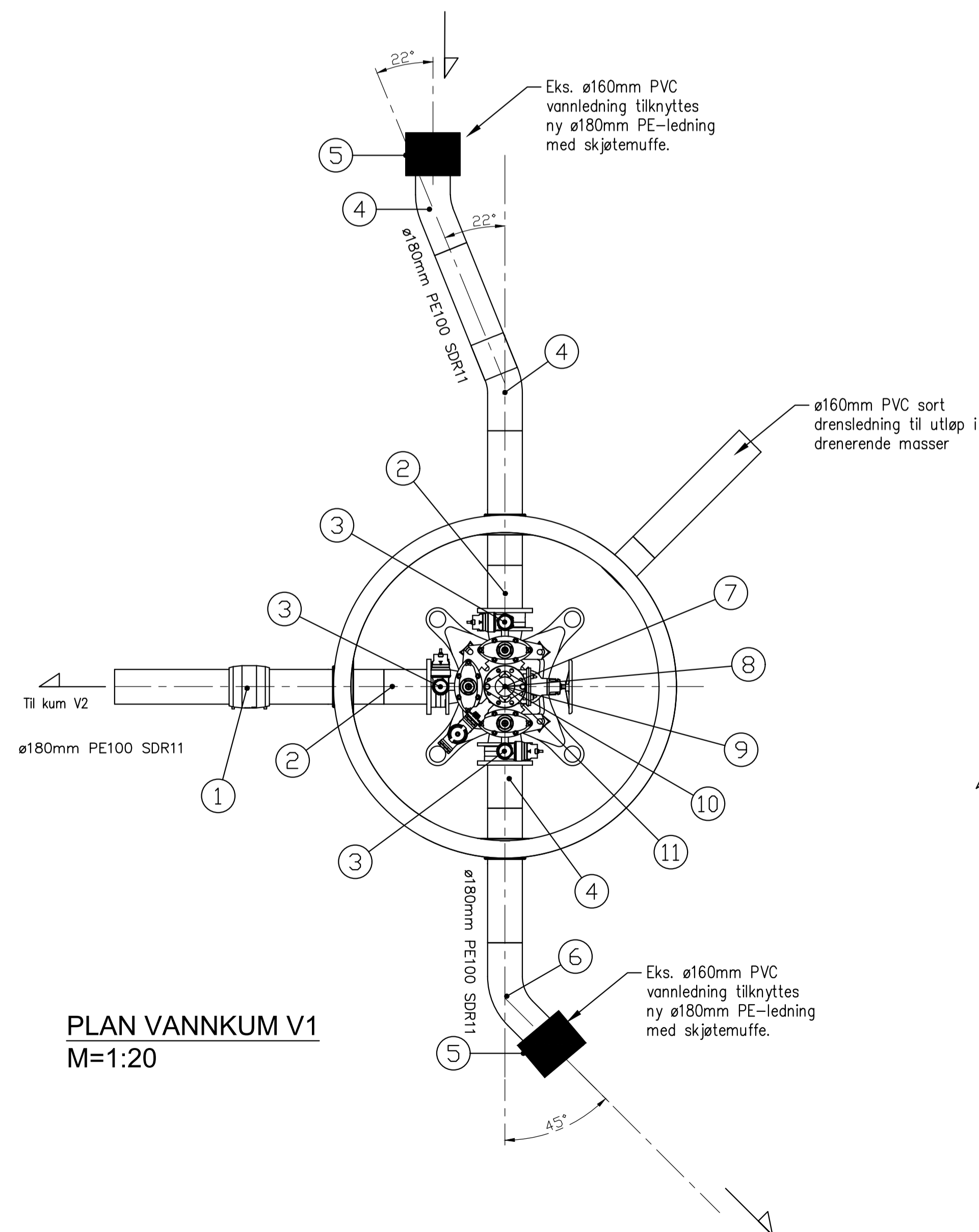


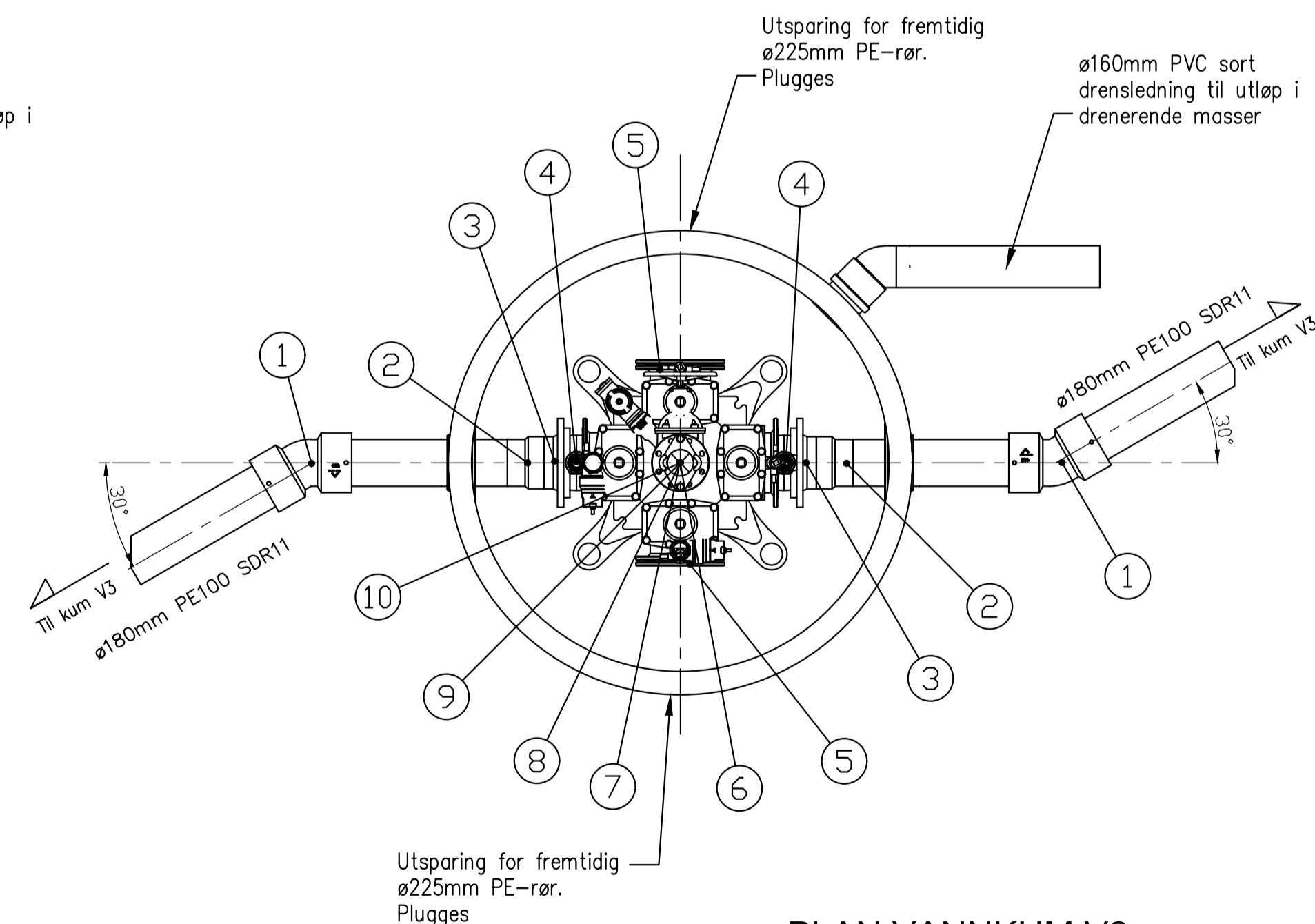
SNITT VANNKUM V1
M=1:20



SNITT VANNKUM V2
M=1:20



PLAN VANNKUM V1
M=1:20



PLAN VANNKUM V2
M=1:20

VA Produktbibliotek

Stykkliste V1

Pos.nr	Beskrivelse	Dimensjon	Materiale	Trykkklasse	Antall	Kommentar
1	Dobbeltmuffe	DN180	PE	SDR11	1	-
2	Krage m/løslens lang	DN150-180	PE	PN10	3	-
3	Mellomring m/bajonett	DN150	Støpejern	PN10-16	3	m/bakkekran og plugg. Gjengefri i gods
4	Bend	DN180	PE	SDR11	2	22°
5	Skjøtemuffe	DN160-180	Støpejern	PN10-16	2	PE/PVC-overgang
6	Bend	DN180	PE	SDR11	1	45°
7	Ventil T-rør m/nøkkeltopp	DN150	Støpejern	PN16	1	Uten serviceventiler
8	Sluseventil S-1140	DN100	Støpejern	PN16	1	m/ratt
9	Mellomring m/bajonett	DN100	Støpejern	PN10-16	1	m/bakkekran og plugg. Gjengefri i gods
10	Brannventil 30-30	DN100	Støpejern	PN10-16	1	m/brannventilsikring og isolasjonshette
11	Flenserør	DN100	Støpejern	PN10-16	2	L=400mm

VA Produktbibliotek

Stykkliste V2

Pos.nr	Beskrivelse	Dimensjon	Materiale	Trykkklasse	Antall	Kommentar
1	Bend	DN180	PE	SDR11	2	30°
2	Dimensjonsovergang	DN200-180	PE	SDR11	2	-
3	Krage m/løslens	DN150-180	PE	PN10-16	2	-
4	Mellomring m/bajonett	DN150	Støpejern	PN16	2	m/bakkekran og plugg. Gjengefri i gods
5	Blindflens	DN200	Støpejern	PN16	2	-
6	Ventil X-kryss m/nøkkeltopp	DN200	Støpejern	PN16	1	Uten serviceventiler
7	Sluseventil S-1140	DN100	Støpejern	PN16	1	m/ratt
8	Mellomring m/bajonett	DN100	Støpejern	PN10-16	1	m/bakkekran og plugg. Gjengefri i gods
9	Brannventil 30-30	DN100	Støpejern	PN10-16	1	m/brannventilsikring og isolasjonshette
10	Flenserør	DN100	Støpejern	PN10-16	1	L=200mm

TILBUDSTEGNING	Rev.	Dato	Sign.	Revisjonen gjelder		
	Oppdragsgiver					
	Sveåsen AS					
	Prosjekt					
MJÅTVEITMARKA - Sveåsen Boligfelt						
Detaljtegning vannkum V1 og V2						
Tegn.		Kontr.		Godk.		
HF		THF		THF		
Dato: 26.03.2021						
Målestokk: 1:20				Format: A1		
Prosjekt nr. 18055						
Tegning nr. GH20						
Kanalveien 5 5068 Bergen Tlf. 55 59 82 60 e-post: post@haugenvva.no						