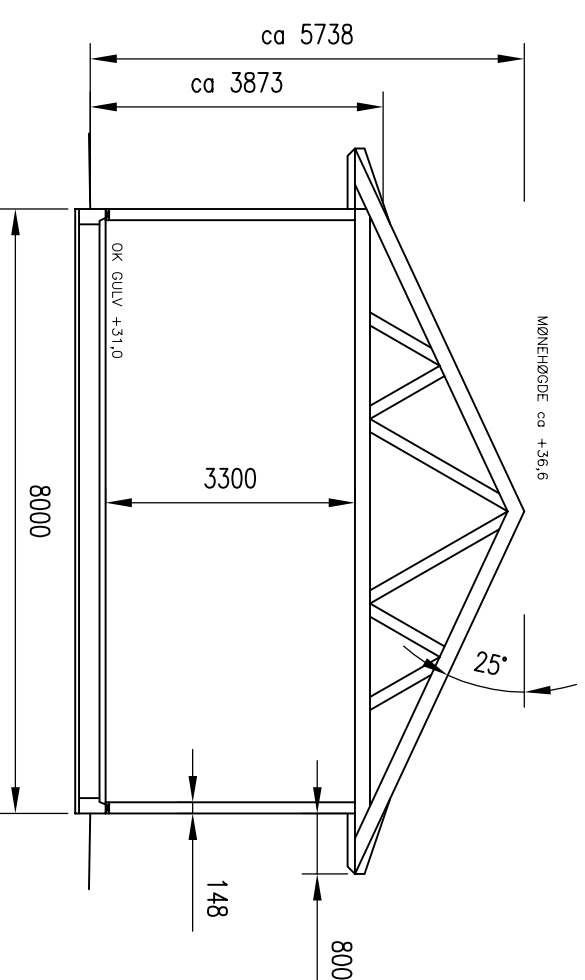
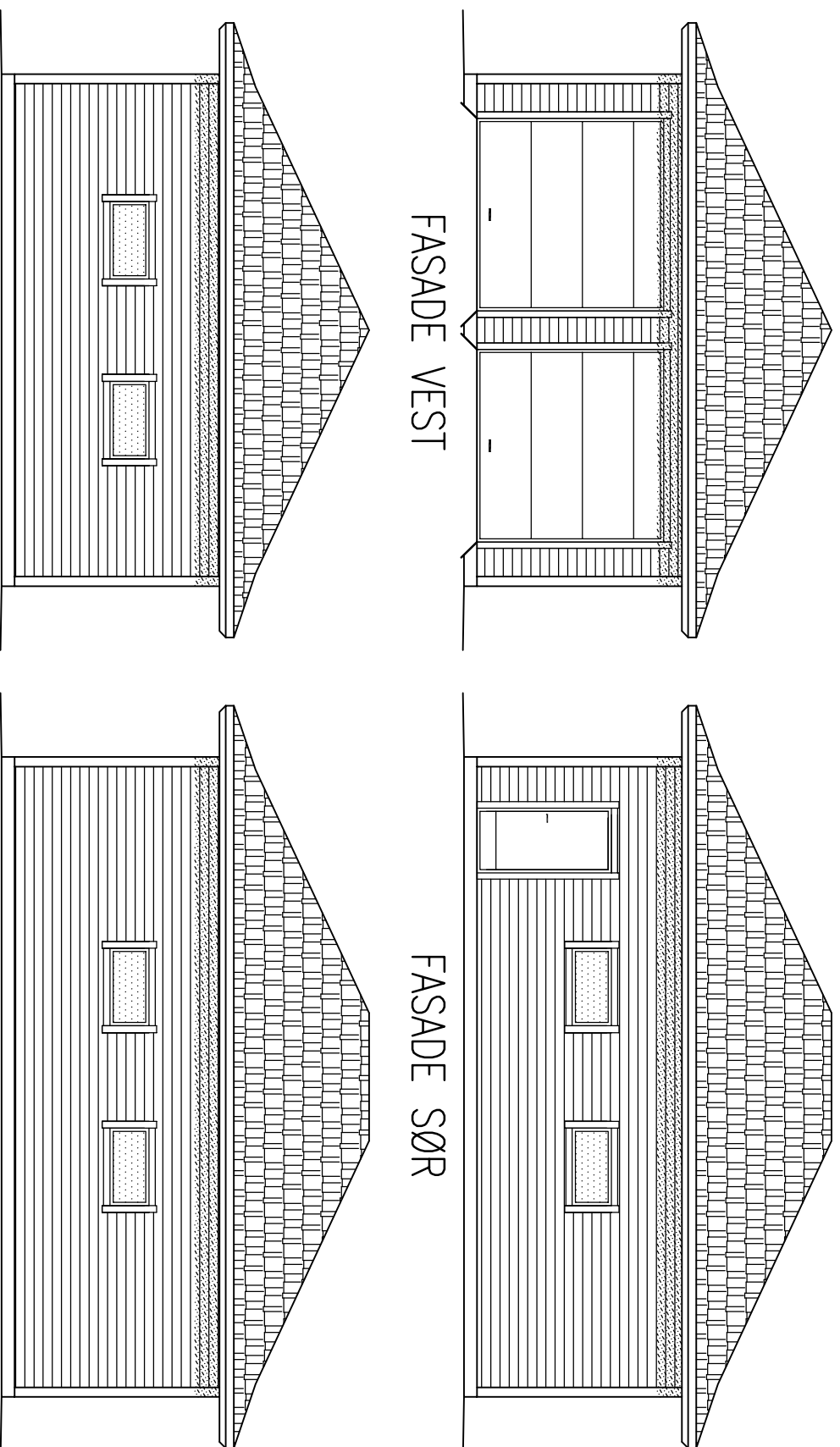


FASADE SØR
PLAN




TYPISK SNITT

E4



BYA GARASJE: 80,0m²
BRA GARASJE: 74,3m²

NBI DERSOM ANNET IKKE ER BESKREVET, KAN TEGNINGEN KUN BRUKES SOM SØKNADSTEGNING I BYGGESAK. ARBEIDSTEGNINGER MÅ PROSJEKTERES OG LEVERES SEPARAT.		OBS! * TEGNINGEN KAN PRINTES I FEIL SKALA * IKKE TA MÅL DIREKTE PÅ TEGNING * BRUK BARE OPPGITTE MÅL		I HENHOLD TIL LOWERK ER DENNE TEGNINGEN ARKOCONSULT AS SIN EIENDOM. DENNE TEGNINGEN KAN IKKE BLI BRUKT, OFFENTLIGGJORT ELLER GIS VIDERE TIL TREDJEPART UTEN VÅRT SKRITLIGE SAMTYKKE. OVERTREDELSE AV DETTE KAN SØKSMÅL.		
REV.	DESCRIPTION	DATE/SIGN				
	 Arkoconsult ARKOCONSULT AS, Postboks 103, 5291 Valesstf. Tel.: 56390003 – Fax.: 56191130 – Mob.: 93241511 Mail: post@arkoconsult.no – Org.nr.: 918269665 MVA	EIVIN HØILAND NY GARASJE, SØK TEGN.	REVISION/DATE:			
		217/4, ALVER (LINDÅS) PLAN, SNITT OG FASADER	PROJECT NO.: 2019248 DRAWING NO.: 01719248A04	SCALE:	1:100	FORMAT:
			DRAWN:	LAH	DATE:	22.02.21
			CHECKED:	OH	DATE:	22.02.21