



BA295S

Tilbakeslagsventil

Kompakt konstruksjon med gjengete tilkoblinger

BRUK

Denne typen tilbakeslagsventil er egnet for beskyttelse mot tilbakeslag av forurenset væske i drikkevannsinstallasjoner.

De kan benyttes i leilighetsbygg og næringsbygg samt industribygg.

Beskytter mot væske opptil væskekategori 4 i henhold til NS-EN 1717.

GODKJENNELSER

- DVGW
- NF
- WRAS
- KIWA
- BELGAQUA
- VR

SPESIFIKASJONER

- Godkjent iht. EN 12729 unntatt -1B
- Optimal beskyttelse av drikkevannledningsnett
- Integriert innløpsstil
- Kontraventil for innløp og drenering er kombinert i en ventilinnsats
- Lite vedlikehold - ventilinnsatser kan skiftes ut
- Optimal design hindrer stagnasjon i normal drift
- Kompakt design
- Enkel tilgang til alle innvendige komponenter
- Lavt trykktap og høy strømningshastighet
- ACS-godkjent
- Alle materialer er godkjent av KTW
- Godkjent av TÜV LGA for lav støy, gruppe 1 uten begrensning




kiwa



TEKNISKE DATA

Media	
Medium:	Drikkevann
Tilkoblinger/Dimensjoner	
Tilkoblingsdimensjon:	1/2" - 2"
Avløpsrørtilkobling:	DN50 for tilkoblingsdimensjonene 1/2" - 1 1/4" DN70 for tilkoblingsdimensjonene 1 1/2" - 2"
Trykkverdier	
Inngangstrykk:	1,5 bar - 10,0 bar
Driftstemperaturer	
Maks. driftstemperatur medium:	65 °C
Spesifikasjoner	
Monteringsposisjon:	Horisontalt, med avløpsventilen nedover

UTFØRELSE

Oversikt	Komponenter	Materialer	
	1	Tre kuleventiler for tilkobling av testapparat	Messing
	2	Kuplinger	Messing
	3	Ventilhus	Avsinkingsbestandig messing
	4	Avløpstilkobling	Høykvalitets syntetisk materiale
Komponenter som ikke er avbildet:			
	Integrert sil, maskevidde ca. 200 µm	Rustfritt stål	
	Kontraventil for innløp og drenering	Høykvalitets syntetisk materiale	
	Kontraventil for utløp	Høykvalitets syntetisk materiale	
	Pakninger	Elastomermaterialer egnet for drikkevann	

VIRKEMÅTE

Tilbakeslagsventiler av BA-typen deles inn i tre trykksoner. Trykket i sone ① er høyere enn i sone ②, som i sin tur er høyere enn i sone ③. Det er koblet til en avløpsventil som er koblet til sone ②, som åpnes senest når differensialtrykket mellom soner ① og ② faller til 0,14 bar. Vannet fra sone ② går ut i atmosfæren, begge kontrollventiler lukkes og skiller derfor sone ② fra sone ① og ③. På denne måten forhindres risikoen av tilbakesug i ledningsnett. Rørtilkoblingen brytes og drikkevannsnettet beskyttes.

TRANSPORT OG LAGRING

La delene ligge i originalemballasjen og pakk dem ut rett før bruk.

Følgende betingelser gjelder under transport og lagring:

Betingelser	Krav
Miljø:	rent, tørt og støvfritt
Min. omgivelsestemperatur:	5 °C
Maks omgivelsestemperatur:	55 °C
Min. relativ luftfuktighet i omgivelsene:	25 % *
Maks. relativ luftfuktighet i omgivelsene	85 % *

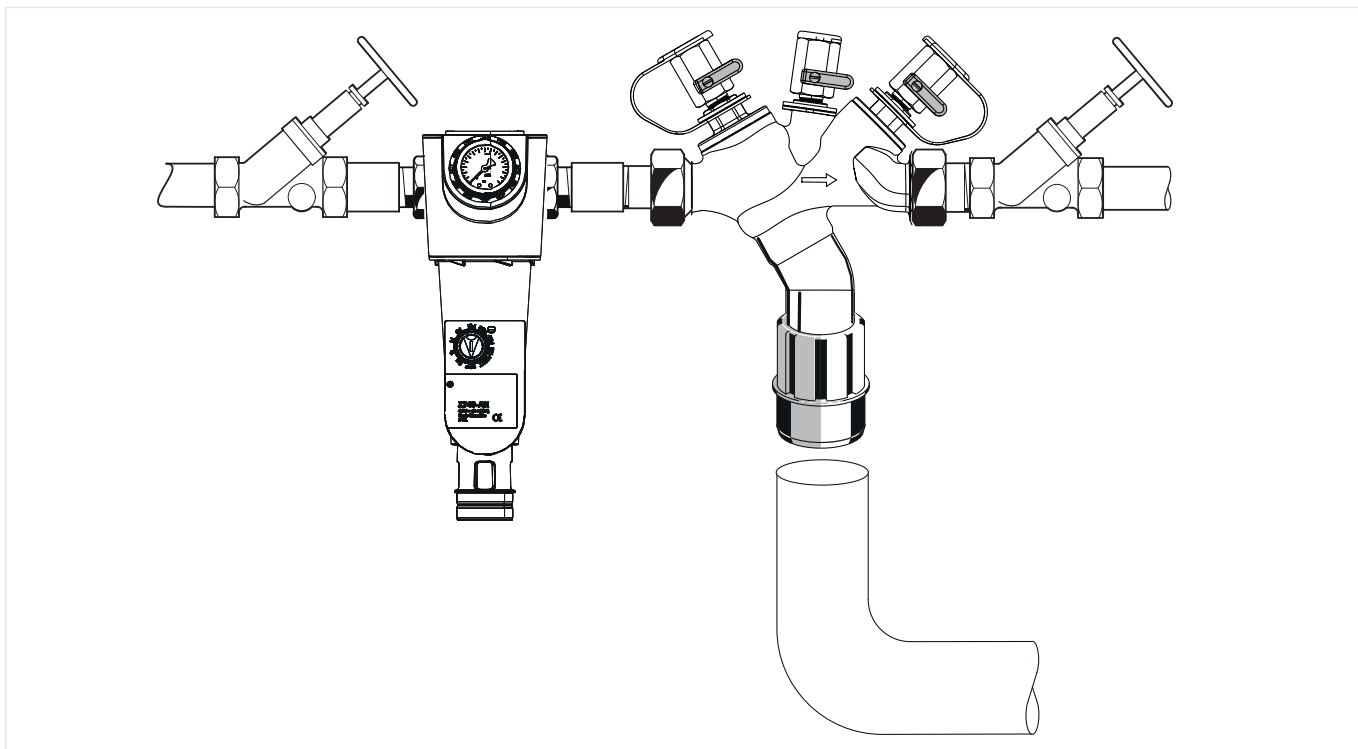
*ikke kondenserende

RETNINGSLINJER FOR INSTALLASJON

Installasjonskrav

- Installer avstengingsventiler før og etter tilbakeslagsventilen
- Installeres i horisontalt røranlegg, med avløpsventilen nedover
- Sørg for god tilgang
 - Forenkler vedlikehold og inspeksjon
- Hvis det ikke er installert et finfilter i drikkevannssystemet, anbefales det at man installerer et filter med maskevidde 100 µm før tilbakeslagsventilen
- I tilfelle variasjoner i inntakstrykket eller hvis inntakstrykket er høyere enn 10 bar, anbefaler vi at man installerer en trykkreduksjonsventil før tilbakeslagsventilen
- Må ikke installeres på steder hvor det kan forekomme oversvømmelser
- Installasjonsmiljøet skal være beskyttet mot frost og være godt ventilert
- Installer avløpsrør med tilstrekkelig kapasitet
- Det anbefales å opprette en permanent, profesjonell avløpsvanntilkobling for å unngå oversvømmelse på gulvet
- Disse ventilene må gjennomgå regelmessig vedlikehold

Installasjonseksempel



TEKNISKE EGENSKAPER

Kapasitetsdiagram

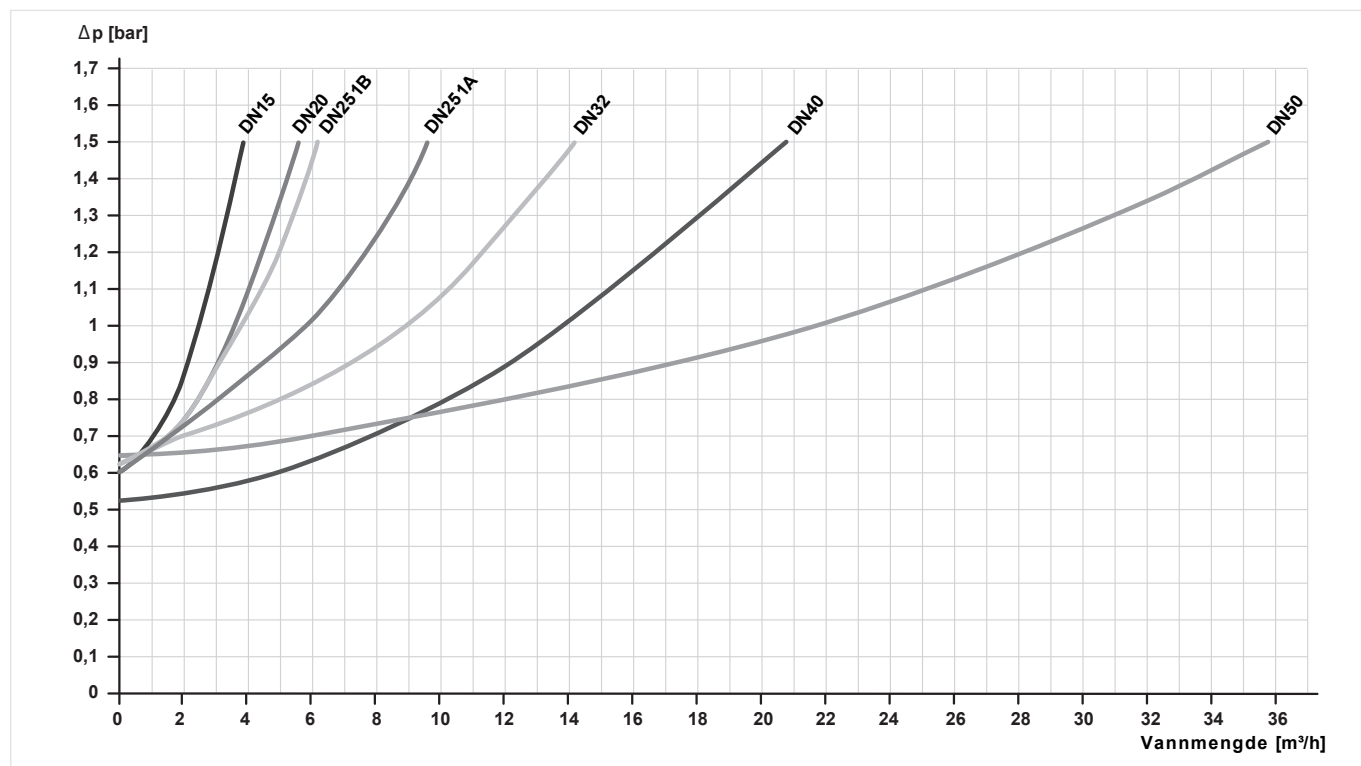
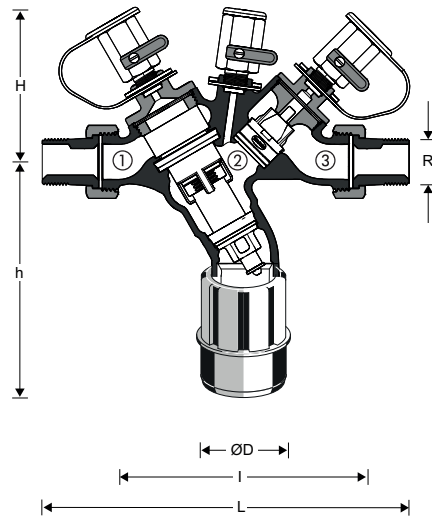


Abb. 1 Trykkfall inne i ventilen avhengig av vannmengden og tilkoblingsdimensjonen som er brukt

DIMENSJONER

Oversikt



Betingelser		Verdier						
Tilkoblingsdimensjon:	R	1/2"	3/4"	1"	1"	1 1/4"	1 1/2"	2"
				B-utførelse	A-utførelse			
Avløpsrørtilkobling:	DN	50	50	50	50	50	70	70
k_{VS} -verdi:	m ³ /h	2,4	3,5	3,5	5,8	8,5	13,5	21,0
Vekt:	kg	1,6	1,8	2,1	2,8	3,3	5,9	7,2
Dimensjoner:	L	195	208	225	247	272	322	348
	I	135	140	146	168	180	226	231
	H	88	88	88	103	103	126	126
	h	143	143	143	174	174	217	217

Hinweis: Alle dimensjoner i mm hvis ikke annet er oppgitt.

BESTILLINGSINFORMASJON

Tabellene nedenfor inneholder all informasjonen du trenger for å bestille en valgt artikkel. Når du bestiller, må du alltid oppgi bestillingsnummer.

Valgfritt tilleggsutstyr

Tilbakeslagsventilen er tilgjengelig i følgende dimensjoner: 1/2", 3/4", 1", 1 1/4", 1 1/2" og 2".


- standard
- ikke tilgjengelig

		BA295S-...A	BA295S-1B	BA295S-...AGB
Tilkoblingstype:	Standardutførelse iht. EN 12729 med gjengede tilkoblinger 1/2" - 2"	•	-	-
	Spesialutførelse med gjengede tilkoblinger 1"	-	•	-
	Standardutførelse iht. EN 12729, alle materialer iht. WRAS, med gjengede tilkoblinger 1/2" - 2"	-	-	•

Hinweis: ... = plass for tilkoblingsdimensjon


Hinweis: Eksempel på bestillingsnummer for ventil på 1" og type A: BA295S-1A

Tilbehør

	Beskrivelse	Betegnelse	Bestillingsnr.
	TKA295 Testapparat Analogt testapparat med manometer for differensialtrykk. Leveres med tilbehør i en praktisk koffert. Ideell for inspeksjon og vedlikehold av tilbakeslagsventiler av typen BA.		
			TKA295

Reservedeler

Tilbakeslagsventil BA295S

Oversikt	Beskrivelse	Betegnelsen	Bestillingsnr.
	1 Ventilinnatts for innløp og drenering		
		1/2", 3/4", 1" B-utførelse	0904141
		1" A-utførelse, 1 1/4"	0904142
		1 1/2", 2"	0904143
	2 Kontraventil for utløp		
		1/2", 3/4", 1" B-utførelse	0904144
		1" A-utførelse	0904145
		1 1/4"	0904146
		1 1/2"	0904147
		2"	0904148

For mer informasjon
www.homecomfort.resideo.com/no


Resideo Technologies, Inc.
Grønland 53
3045 Drammen
NORWAY

Produsert for og på vegne av Pittway Sàrl, La Pièce 4,
1180 Rolle, Sveits av deres autoriserte representant
Ademco 1 GmbH
N00H-1252GE23 R0219

Kan endres

© 2019 Pittway Sàrl. Alle rettigheter forbeholdt.
Dette dokumentet inneholder proprietær informasjon om Pittway Sàrl og dets søsterselskaper, og beskyttes av opphavsretten og andre internasjonale lover. Reproduksjon eller feilaktig bruk uten spesifikk skriftlig tillatelse fra Pittway Sàrl er strengt forbudt. Varemerket Honeywell Home brukes med lisens fra Honeywell International Inc.

Honeywell Home