

**FORTUNEN ARKITEKTUR AS**

ARKITEKTUR | INTERIØR & DESIGN | LANDSKAP

SKUR 15 Munkebyggen 1 5004 Bergen

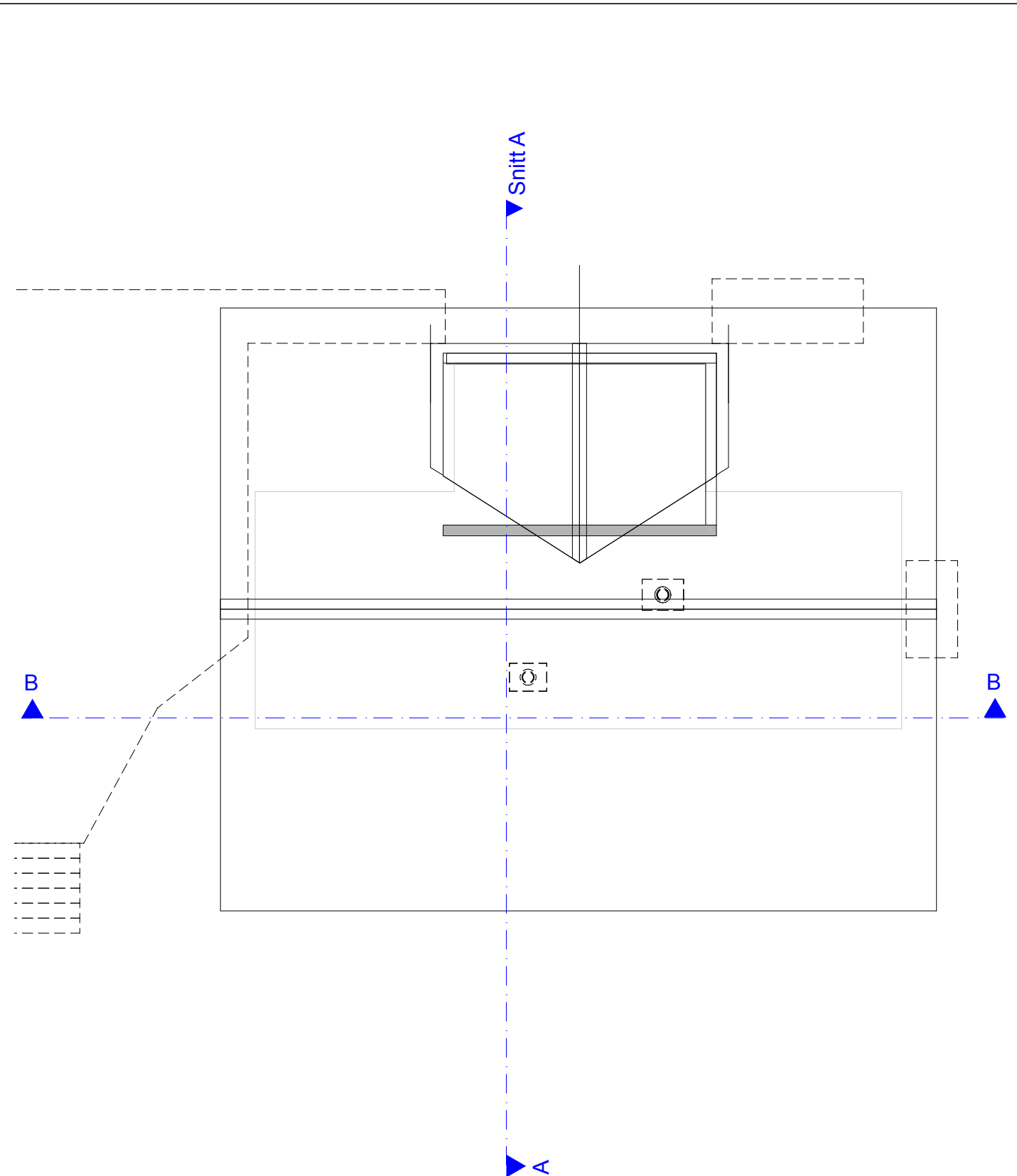
Org.nr 966 103 663 MVA  
 Telefon 55 36 66 00  
 E-post arkitekt@fortunen.no  
 Web www.fortunen.no

**FORTUNEN**  
 ARKITEKTUR

NB! Mål må kontrolleres på stedet.

© Alle rettigheter tilhører utførende for prosjektering, kopiering eller bruk av disse tegningene er forbudt uten skriftlig samtykke

Tiltakshaver <b>Kristine og Frank Fammestad</b> <b>Ombygging enebolig Eknes 23A</b> Kristine og Frank Fammestad	Prosjektnr. <b>2020-24</b>	Gnr./Bnr./Festenr. <b>238/10,53</b>	Mål: <b>1:100</b>	Arkstørrelse: <b>A4</b>	Sign. <b>SLS/ GH</b>	Kontroll <b>OB</b>
	Fase. <b>søknad om tillatelse</b>	Dato: <b>12.01.21</b>	Tegningsnr. <b>A20-00</b>	Navn på tegning: <b>Kjeller Eksisterende</b>		



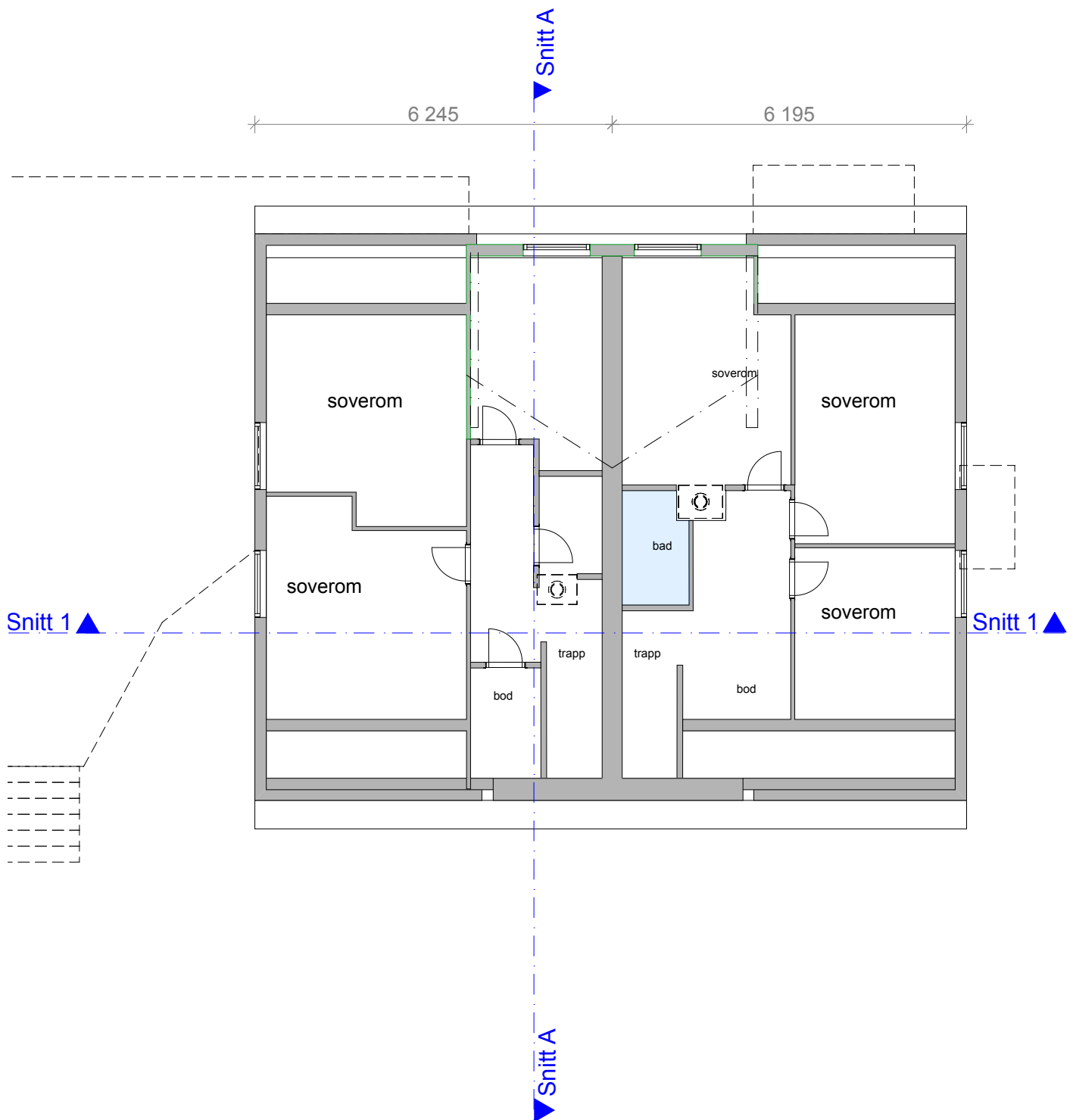
**FORTUNEN ARKITEKTUR AS**  
 ARKITEKTUR | INTERIØR & DESIGN | LANDSKAP  
 SKUR 15 Munkebyggen 1 5004 Bergen  
 Org.nr 966 103 663 MVA  
 Telefon 55 36 66 00  
 E-post arkitekt@fortunen.no  
 Web www.fortunen.no

**FORTUNEN**  
 ARKITEKTUR

*NB! Mål må kontrolleres på stedet.*

*© Alle rettigheter tilhører utførende for prosjektering, kopiering eller bruk av disse tegningene er forbudt uten skriftlig samtykke*

Tiltakshaver <b>Kristine og Frank Fammestad</b> <b>Ombygging enebolig Eknes 23A</b> Kristine og Frank Fammestad	Prosjektnr. <b>2020-24</b>	Gnr./Bnr./Festenr. <b>238/10,53</b>	Mål: <b>1:100</b>	Arkstørrelse: <b>A4</b>	Sign. <b>SLS/ GH</b>	Kontroll <b>OB</b>
	Fase. <b>søknad om tillatelse</b>	Dato: <b>12.01.21</b>	Tegningsnr: <b>A20-03</b>	Navn på tegning: <b>Takplan Eksisterende</b>		



**FORTUNEN ARKITEKTUR AS**

ARKITEKTUR | INTERIØR & DESIGN | LANDSKAP

SKUR 15 Munkebyggen 1 5004 Bergen

**FORTUNEN**  
ARKITEKTUR

Org.nr 966 103 663 MVA  
Telefon 55 36 66 00  
E-post arkitekt@fortunen.no  
Web www.fortunen.no

NB! Mål må kontrolleres på stedet.

© Alle rettigheter tilhører utførende for prosjektering, kopiering eller bruk av disse tegningene er forbudt uten skriftlig samtykke

Tiltakshaver

**Kristine og Frank Fammestad**  
**Ombygging enebolig Eknes 23A**  
Kristine og Frank Fammestad

Prosjektnr.  
**2020-24**

Fase.  
**søknad om tillatelse**

Gnr./Bnr./Festenr.  
**238/10,53**

Dato:  
**12.01.21**

Mål:  
**1:100**

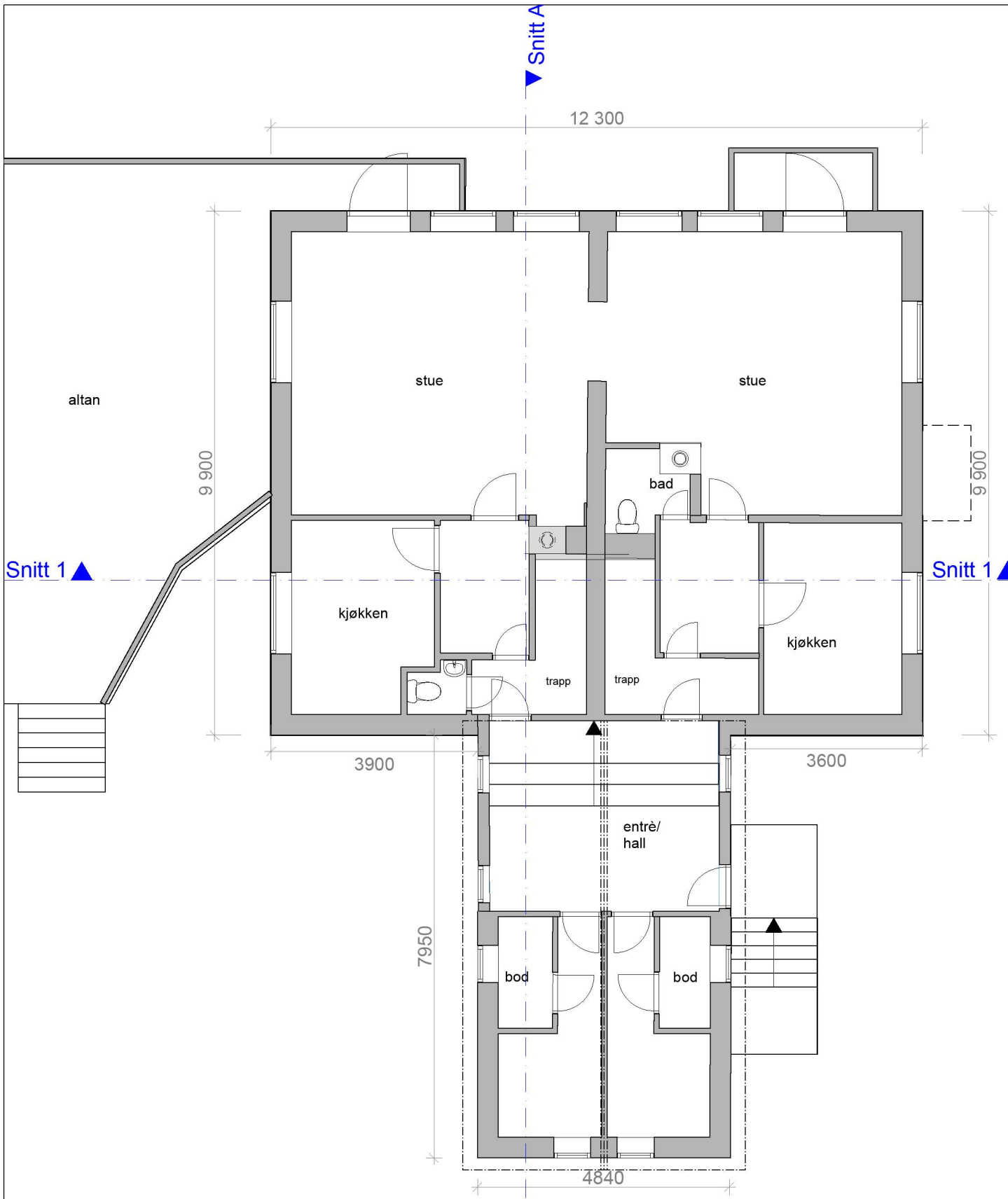
Tegningsnr.  
**A20-02**

Arkstørrelse:  
**A4**

Navn på tegning:  
**Plan 2. Etasje Eksisterende**

Sign.  
**SLS/ GH**

Kontroll  
**OB**



**FORTUNEN ARKITEKTUR AS**  
 ARKITEKTUR | INTERIØR & DESIGN | LANDSKAP  
 SKUR 15 Munkebyggen 1 5004 Bergen  
 Org.nr 966 103 663 MVA  
 Telefon 55 36 66 00  
 E-post arkitekt@fortunen.no  
 Web www.fortunen.no

**FORTUNEN**  
 ARKITEKTUR

NB! Mål må kontrolleres på stedet.

© Alle rettigheter tilhører utførende for prosjektering, kopiering eller bruk av disse tegningene er forbudt uten skriftlig samtykke

Tiltakshaver <b>Kristine og Frank Fammestad</b> Ombygging enebolig Eknes 23A Kristine og Frank Fammestad	Prosjektnr. <b>2020-24</b>	Gnr./Bnr./Festenr. <b>238/10,53</b>	Mål: <b>1:100</b>	Arkstørrelse: <b>A4</b>	Sign. <b>SLS/ GH</b>	Kontroll <b>OB</b>
	Fase. <b>søknad om tillatelse</b>	Dato: <b>12.01.21</b>	Tegningsnr. <b>A20-01</b>	Navn på tegning: <b>Plan 1. Etasje Eksisterende</b>		