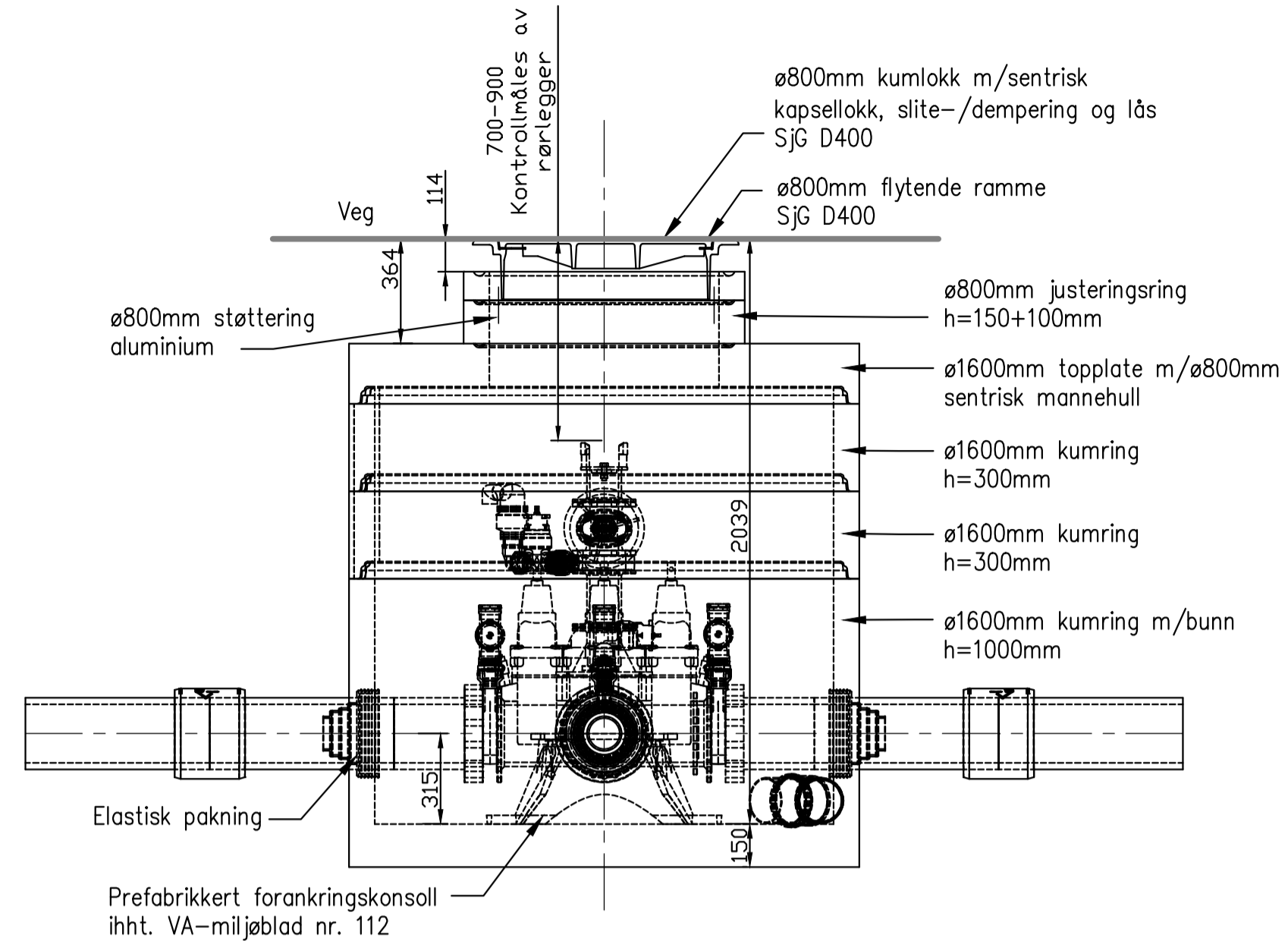


**SNITT VANNKUM V1**  
M=1:20

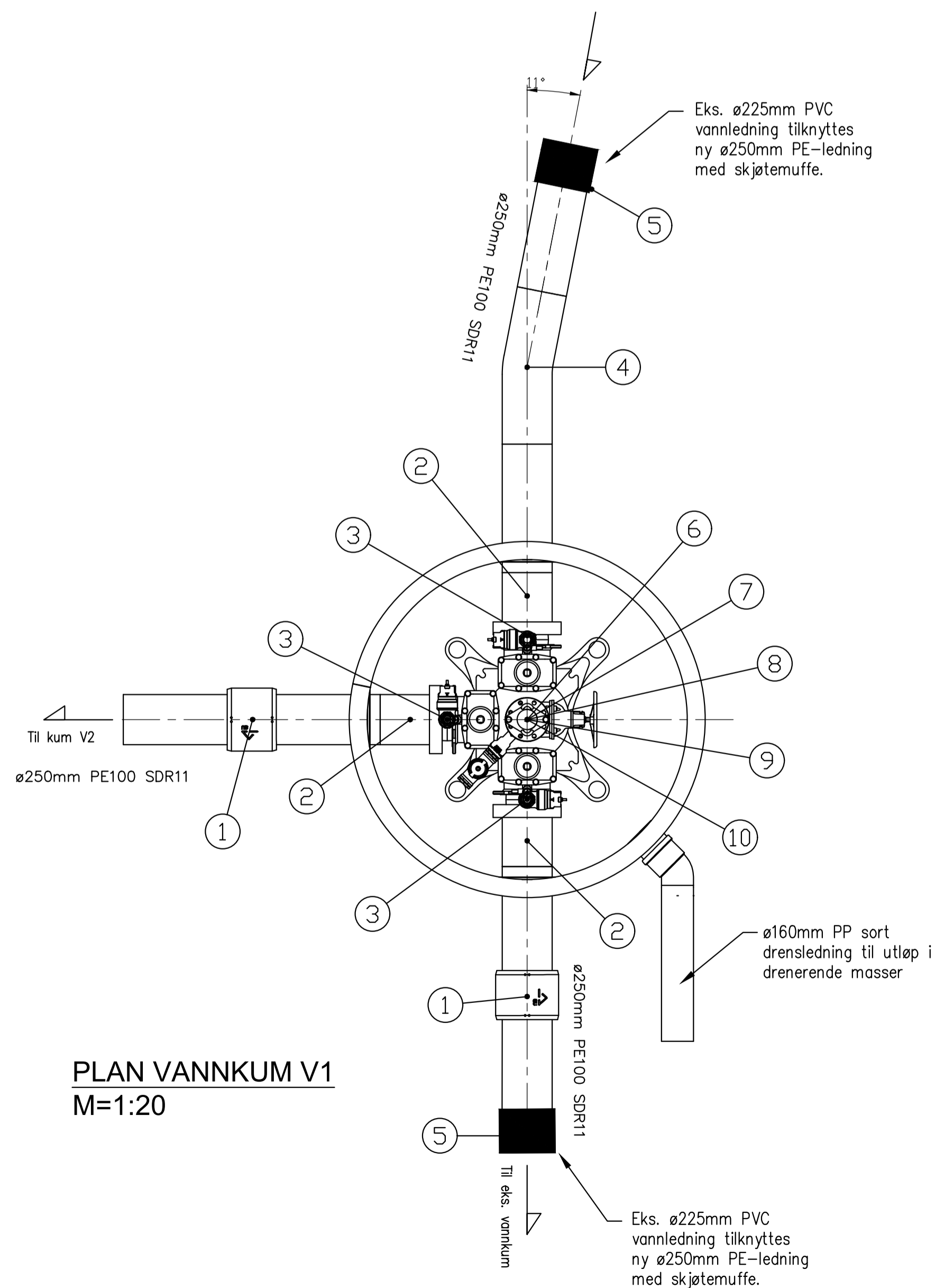


**SNITT VANNKUM V2**  
M=1:20

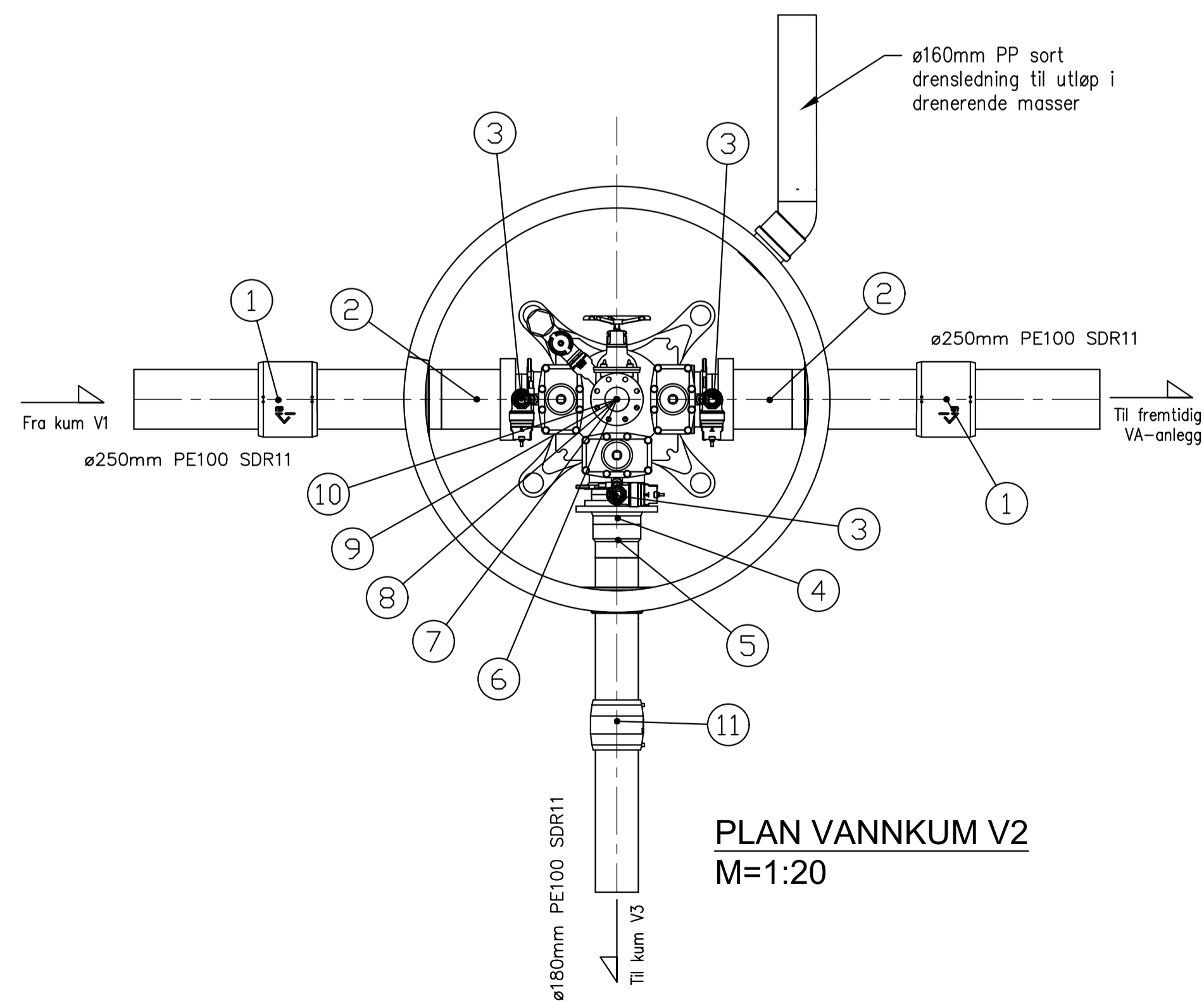
**VA Produktbibliotek**

**Stykkliste V1**

Pos.nr	Beskrivelse	Dimensjon	Materiale	Trykkklasse	Antall	Kommentar
1	Løpemuffe	DN250	PE	SDR11	2	-
2	Krage m/flens og dim. overgang	DN200-250	PE	PN10-16	3	-
3	Mellomring m/bajonett	DN200	Støpejern	PN10-16	3	m/bakkekran og plugg. Gjengefri i gods
4	Bend	DN250	PE	SDR11	1	11"
5	Skjøtemuffe	DN250	Støpejern	PN10-16	2	PE/PVC-overgang
6	Ventil T-rør m/nøkkeltopp	DN150	Støpejern	PN16	1	Uten serviceventiler
7	Sluseventil S-1140	DN100	Støpejern	PN16	1	m/ratt
8	Mellomring m/bajonett	DN100	Støpejern	PN10-16	1	m/bakkekran og plugg. Gjengefri i gods
9	Brannventil 30-30	DN100	Støpejern	PN10-16	1	m/brannventilsikring og isolasjonshette
10	Flenserør	DN100	Støpejern	PN10-16	2	L=200mm



**PLAN VANNKUM V1**  
M=1:20



**PLAN VANNKUM V2**  
M=1:20

**VA Produktbibliotek**

**Stykkliste V2**

Pos.nr	Beskrivelse	Dimensjon	Materiale	Trykkklasse	Antall	Kommentar
1	Løpemuffe	DN250	PE	SDR11	2	-
2	Krage m/flens og dim. overgang	DN200-250	PE	PN10-16	2	-
3	Mellomring m/bajonett	DN200	Støpejern	PN16	3	m/bakkekran og plugg. Gjengefri i gods
4	Krage m/løflens	DN200-200	PE	PN10-16	1	-
5	Dimensjonsovergang	DN200-180	PE	SDR11	1	-
6	Ventil X-kryss m/nøkkeltopp	DN200	Støpejern	PN16	1	Uten serviceventiler
7	Sluseventil S-1140	DN100	Støpejern	PN16	1	m/ratt
8	Mellomring m/bajonett	DN100	Støpejern	PN10-16	1	m/bakkekran og plugg. Gjengefri i gods
9	Brannventil 30-30	DN100	Støpejern	PN10-16	1	m/brannventilsikring og isolasjonshette
10	Flenserør	DN100	Støpejern	PN10-16	1	L=200mm
11	Dobbeltmuffe	DN180	PE	SDR11	1	-

**TILBUDSTEGNING**

Rev.	A	11.05.21	HF	Kum V1 flyttet og endret. Ny dim ø250mm. Kum V2 endret. Ny dim ø250mm.
Dato			Sign.	Revisjonen gjelder
Oppdragsgiver				
<b>Sveåsen AS</b>				
Prosjekt			Tegn. Kontr. Godk.	
MJÅTVEITMARKA - Sveåsen Boligfelt			HF	THF
Detaljtegning vannkum V1 og V2			Dato: 26.03.2021	
Målestokk: 1:20			Format: A1	
Prosjekt nr.			18055	
Tegning nr.			GH20	
Kanalveien 5 5068 Bergen Tlf. 55 59 82 60 e-post: post@haugenvva.no			haugen vva	