

NOTAT

OPPDRAK	Mongstad Energitunnel og oppdrettsanlegg	DOKUMENTKODE	10221829-RiT-NOT-01
EMNE	Trafikkavvikling i krysset fv. 57 x Storemyra	TILGJENGELIGHET	Åpen
OPPDRAKSGIVER	Mongstad Eiendomsselskap AS	OPPDRAKSLEDER	Christian Frønsdal
KONTAKTPERSON	Kjell Kallestad Stolpe	SAKSBEHANDLER	Ole Berrum
KOPI		ANSVARLIG ENHET	Multiconsult ASA

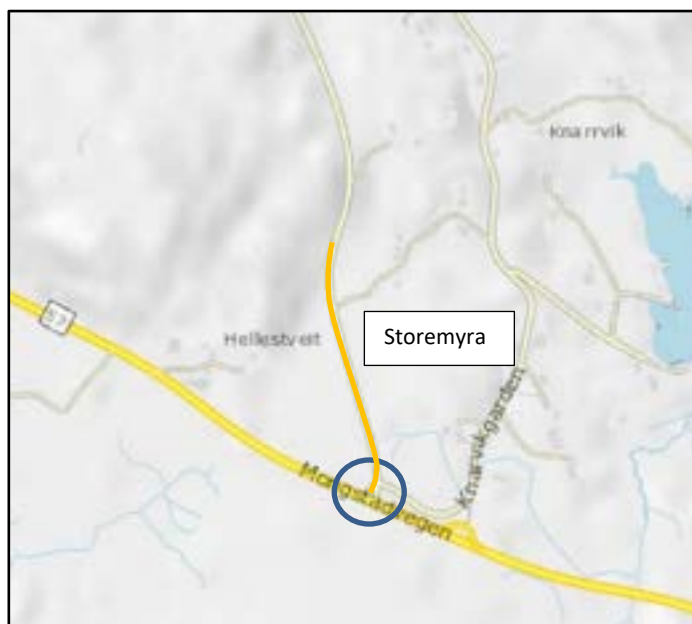
1 Bakgrunn

I forbindelse med detaljregulering av anlegg for landoppdrett og en energitunnel på Mongstad, er det fra fylkeskommunen stilt krav om utredning av de trafikale konsekvensene for det overordnede veinettet - nærmere bestemt kapasiteten krysset fv. 57 x Storemyra.

Dette notatet baserer seg på den aktuelle planleggingen samt den gjeldende reguleringsplanen Storhamn Mongstad fra 2012.

2 Trafikkanalyse

2.1 Dagens trafikk – tellinger



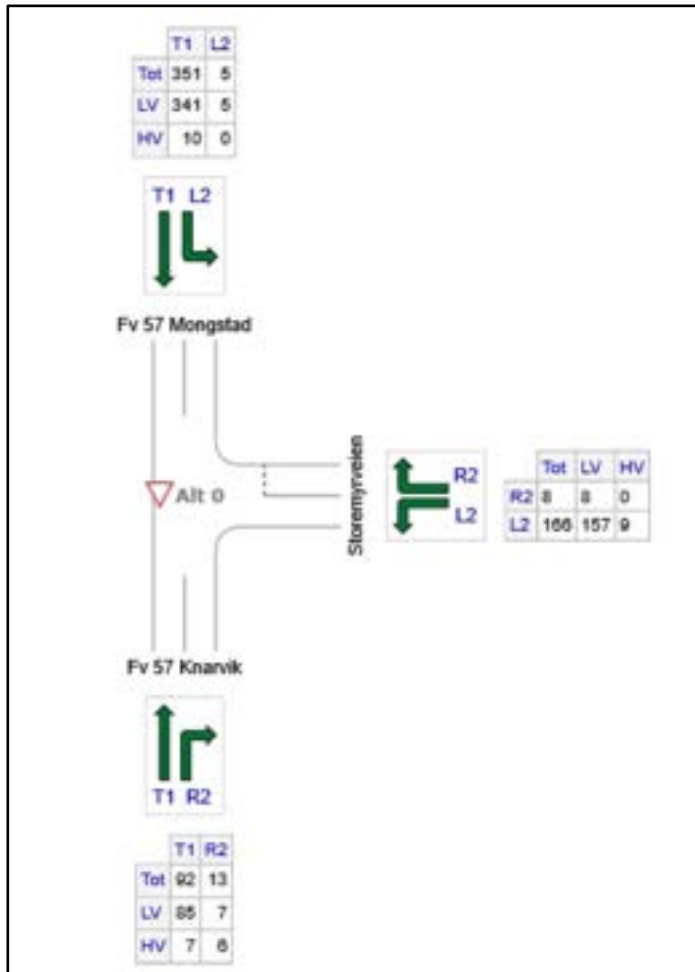
Fra NVDB (Nasjonal Veg Data Bank) er det registrert trafikk på fv. 57 på begge sider av krysset med Storemyra – hhv. 3600 ÅDT og 4300 ÅDT (2019) nord og sør for krysset.

Imidlertid manglet trafikk tall for Storemyra. Det ble derfor foretatt trafikk tellinger i krysset torsdag den 25.02.21 i rushtiden kl 15 - 17.

Fig 1
Krysset fv. 57 x Storemyra

00	09.03.2021		Obe	BQ	Obe
REV.	DATO	BESKRIVELSE	UTARBEIDET AV	KONTROLLERT AV	GODKJENT AV

Trafikkavvikling i krysset fv. 57 x Storemyra



Resultatet av tellingene for dim time (høyest trafikkerte time), kl. 1530 - 1630 går frem av figuren.

På Storemyra ble det registrert en trafikk på til sammen 192 biler – sum begge retninger hvorav 174 biler (vel 90 %) mot krysset.

På retningene til/fra Mongstad og til/fra Knarvik fra Storemyra var fordelingen på vel 93 % til/fra Knarvik.

Basert på at timetrafikken utgjør 10 % av døgnetrafikken, kan en anslå denne til 1900 ÅDT på Storemyra,

Avviklingen i krysset basert på tellingene, er beregnet å være svært god med en belastningsgrad på 0,23 eller 23 % på Storemyra med få biler i kø i korte perioder.

Fig 2
Registrert trafikk kl 1530 – 1630

2.2 Nyskapt trafikk

Døgnetrafikk:

Den vesentligste delen av trafikkgrunnlaget for vurdering av kapasitet i krysset fv. 57 x Storemyra inngår i reguleringsplanen for Storhamn Mongstad fra 2012. Denne ble beregnet til en trafikk på 6500 biler/døgn (ÅDT) basert på en planlagt utbygging av næringsareal på hele 325 000 m². Det er antatt at 10 % av dette er interntrafikk via Storemyra mot Mongstad-anlegget, dvs. at 5850 biler/døgn vil trafikere Storemyra ned til krysset med fv 57.

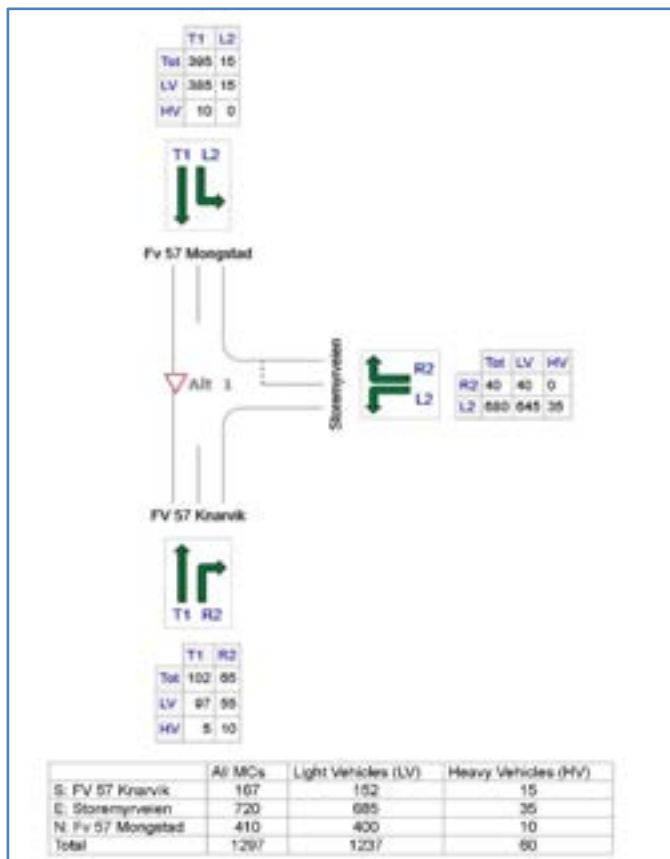
Den aktuelle planen for landoppdrett mm. omfatter kun arbeidsreiser for 80 - 100 arbeidsplasser da all massetransport tas på sjøen eller internt på området. Basert på at noe av arbeidsreisene er kameratkjøring, er denne trafikken beregnet til maksimalt 150 ÅDT (75 biler t/r). Det antas at denne trafikken i sin helhet går via krysset Storemyra x fv 57.

Timetrafikken:

Basert på ovennevnte døgnetrafikktall og en antatt rushtidsandel på 10 %, er den nyskapte trafikken i krysset fv 57 x Stormyrveien beregnet til ca. 600 biler i dim time, dvs. kl 1530 – 1630. Basert på samme retningsfordeling i Stormyra som i trafikkteilingene, er trafikken mot krysset beregnet til 540 biler/time og 60 biler/time fra krysset mot Storemyr.

2.3 Samlet trafikk i 2030 etter utbygging

Beregnete trafikkvolumer i 2030 er i tillegg til den generelle trafikkveksten på fv. 57, basert på trafikken fra de planlagte utbyggingene. Med utgangspunkt i TØI's fylkesvise prognose for Hordaland, er det beregnet en trafikkvekst på 13 % frem til 2030 for den gjennomgående trafikken på fv 57. Trafikken fra de to utbyggingsprosjektene er fordelt på svingebevegelser i hht. tellingene den 25.02.2021.



Samlet trafikk i Storemyra ved fv. 57 er ved full utbygging beregnet til 7700 biler/døgn (ÅDT) og 800 biler i dim. time om ettermiddagen.

Som det går frem av fig 3, er trafikken på Storemyra mot krysset på 720 biler/time og på 80 biler/time mot Stormyra.

På fv. 57 er timetrafikken tilsvarende nå økt fra 620 til 1240 biler/time sør for krysset og fra 455 til 510 biler/time nord for krysset.

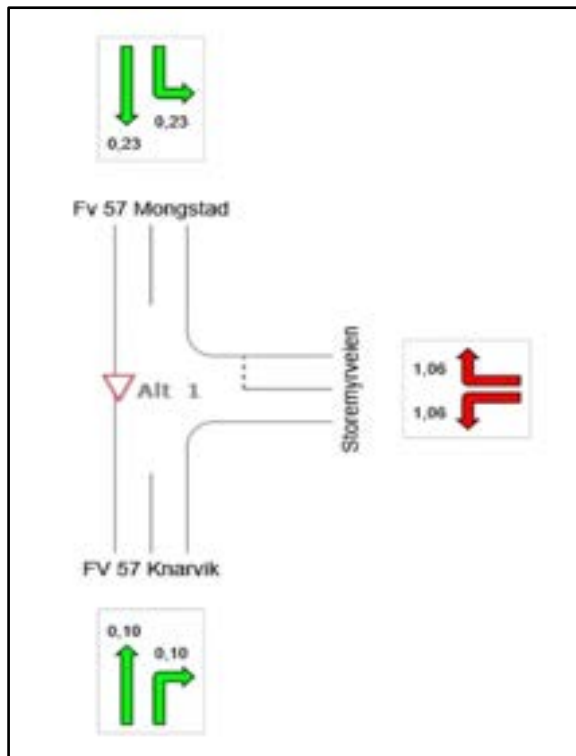
Fig 3
Trafikk i krysset etter utbygging
kl 1530 – 1630

2.4 Trafikkavvikling etter fullført utbygging

Innledning:

I det følgende beskrives trafikkvolumer og belastningsgrader på svingebevegelser samt maksimale kølengder. Beregningene er utført for ettermiddagsrushet som normalt har vesentlig høyere trafikkbelastning enn morgenrushet. Kapasitetsberegningene er utført med dataprogrammet SIDRA.

Belastningsgrad er forholdstallet mellom trafikkmengde og teoretisk kapasitet (etterspørsel i forhold til tilbud). Jo lavere belastningsgrad, desto bedre trafikkavvikling i krysset. En belastningsgrad på under 0,8 gir en akseptabel avvikling med mindre køer og forsinkelser. Ved belastningsgrader mellom 0,8 og 1,0 er situasjonen mer ustabil med lengre køer som resultat. Ved belastningsgrader over 1,0 er den teoretiske kapasiteten utnyttet med meget lange køer som konsekvens.

Kapasitetsberegning – full utbygging med dagens kryss:

Basert på dagens utforming av krysset viser beregningene en belastningsgrad på 1,06 på Storemyra samt 0,23 og 0,1 hhv. nordfra og sørfra på fv. 57. Storemyra er mao. overbelastet med betydelige køer som resultat. Beregningene viser en kø på mer enn 350 m i kortere perioder tilsvarende 60 - 70 biler i kø. Gjennomsnittskøen er beregnet til nærmere 150 m eller 25 - 30 biler i kø i dim time.

På fv. 57 viser beregningene lave belastningsgrader uten køer. I praksis vil det kunne oppstå noe kø på fv 57 – spesielt sørfra da beregningene ikke fanger opp at noen bilister stopper for å slippe frem trafikk fra sideveien. Det siste innebærer en noe bedre trafikk-avvikling enn beregnet fra Storemyra.

Fig 4

Belastningsgrad etter fullført utbygging kl 1530 – 1630

Avviklingssituasjonen - uten landoppdrett

Som det fremgår av kap. 2.2 skyldes den vesentligste delen av den økte trafikkbelastningen i krysset den omfattende utbyggingen av Storhamn Mongstad på hele 325 000 m². Vi har derfor vurdert avviklingssituasjonen uten landanlegget for oppdrett. Beregnet belastningsgrad reduseres til 1,03, hvilket innebærer en fortsatt overbelastning med betydelig kø (275 m) som resultat.

3 Mulige tiltak

Vi har vurdert om det er mulig å forbedre avviklingen i krysset enten med et mindre tiltak som for eks. en utvidelse av Storemyra med 2 felt inn mot krysset, eller med en større ombygging i form av rundkjøring.

Utvidet T-kryss:

En utvidelse av T-krysset med et venstrevingefelt på Storemyra vil ikke gi noen forbedring av betydning da svingetrafikken til høyre fra Storemyra er liten. Beregnet belastningsgrad i venstrevingefelt er kun redusert til 1,03, hvilket medfører fortsatt overbelastning på Storemyra.

En utvidelse av krysset med venstrevingefelt på fv. 57 vil, pga. den betydelige gjennomgående trafikken, kunne oppfylle kriteriene i håndboka til Statens vegvesen (N100) – bla. av hensyn til trafiksikkerheten i krysset. Et slikt felt vil imidlertid medføre en vesentlig forverring av kapasiteten på Storemyra (beregnet kø på mer enn 850 m).

Rundkjøring:

En vil oppnå en vesentlig forbedring av avviklingen fra Storemyra ved en ombygging til rundkjøring. Et slikt kryss, dimensjonert for største kjøretøy, må ha en diameter på minimum 26 m. Pga. den store venstrevingetrafikken fra Storemyra, vil dette riktignok gå noe på bekostning av avviklingen på fv. 57, som er beregnet til 0,67 nordfra med en beregnet kø på 8 - 10 biler i kortere perioder. Storemyra vil imidlertid oppnå en vesentlig forbedring av kapasiteten med en beregnet belastningsgrad på 0,59 som gir en beregnet kø på 7 - 9 biler.

4 Vurdering av trafikkberegningene

Beregningene ovenfor bygger på flere forutsetninger som det er knyttet usikkerhet til.

Den største usikkerheten er knyttet til omfanget av planlagt industri/næringsområde på Storhamn på hele 325 000 m² i reguleringsplanen for Storhamn Mongstad (Sweco 2012). Det er også knyttet usikkerhet mht. turproduksjonsfaktoren på 2 bilturer/100 m², som ble satt til laveste verdi i variasjonsområdet for industri/lager i hht. håndbok for trafikkberegninger (Statens vegvesen; V713).

Andre usikkerhetsfaktorer er antatt trafikkfordeling på retninger og svingebevegelser i krysset basert på én trafikkteiling. I fremtiden, med den store planlagte utbyggingen, vil ev. en større andel av trafikken gå på Storemyra nordover mot Mongstad, som vil bety mindre trafikk enn beregnet mot krysset på fv 57.

På den annen side er det forutsatt en rushtidsandel av døgntrafikken på 10 % fra Storhamn, hvilket kan være et lavt anslag da rushtidsandelen fra rene næringsområder ofte kan være større enn 10 %.

Det er også knyttet usikkerhet mht. fremtidig trafikkvekst frem til 2030, avhengig av bla. generell bilbruk og befolknings- og næringsutvikling på Mongstad for øvrig.

5 Konklusjon/oppsummering

Dagens kryss med fv. 57 har en god avvikling med en belastningsgrad på 0,23 på Storemyra.

Pga. den planlagte næringsutbyggingen på Storhamn på hele 325 000 m², vil kapasiteten i krysset endre seg dramatisk.

Storemyra vil bli overbelastet med en belastningsgrad på 1,03 og køer på med 50 – 55 biler i kortere perioder. Den aktuelle planen for landanlegg for oppdrett vil forverre situasjonen marginalt med en belastningsgrad på 1,06 og med 60 - 65 biler i kø.

Det er kun ombygging til rundkjøring som vil gi en akseptabel avvikling i krysset. Imidlertid er dette tiltaket nødvendig primært pga. den planlagte industri- og næringsutbyggingen på Storhamn. Det betyr at en ombygging til rundkjøring må skje uavhengig av det aktuelle planforslaget for landanlegg for oppdrett mm.