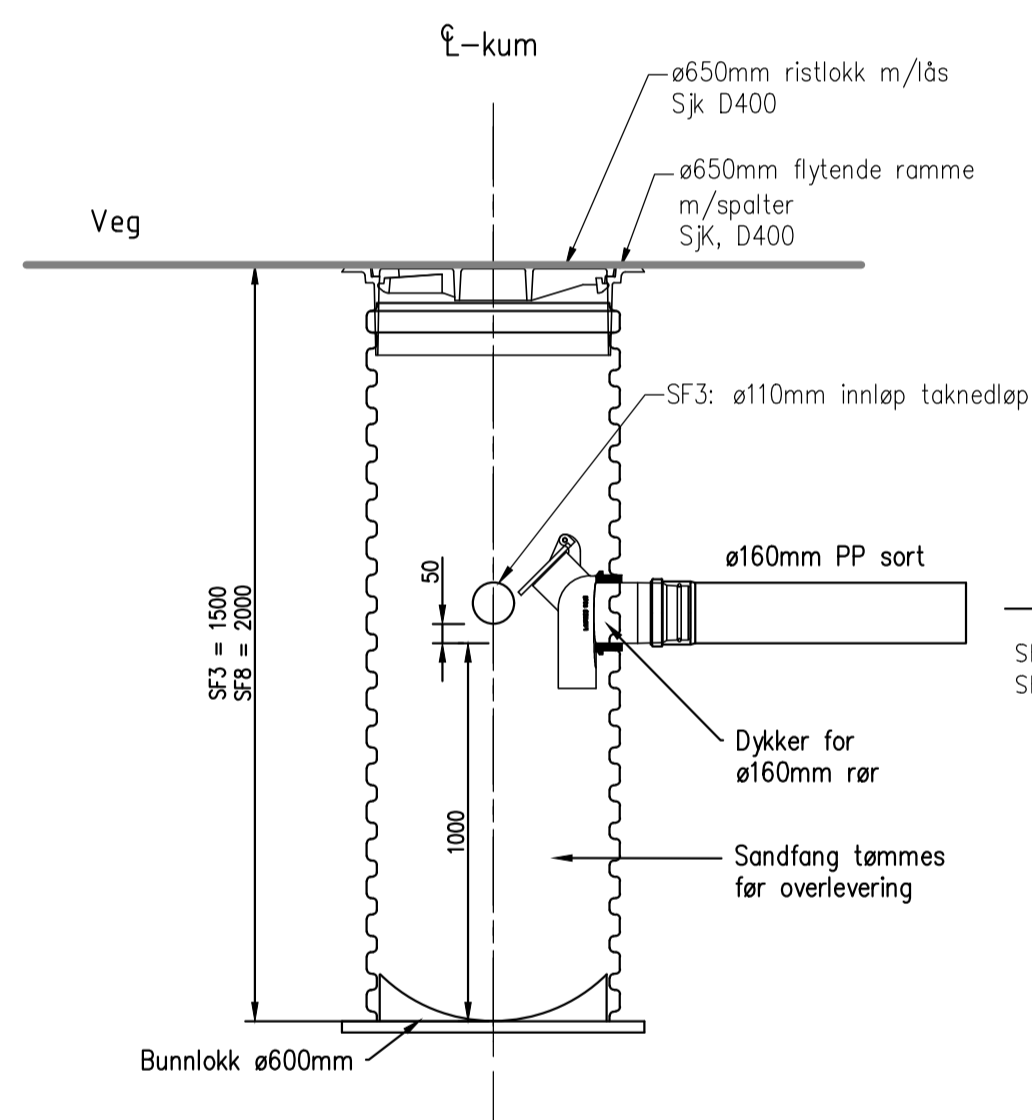
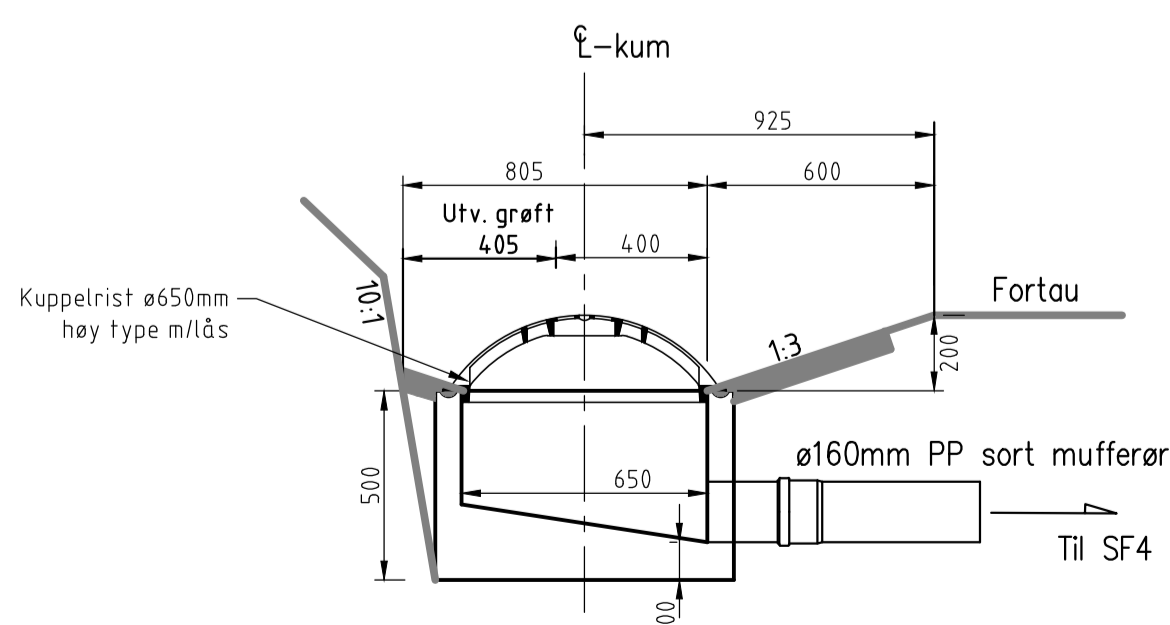


**SNITT FORDRØYNINGSKUMMER MED KUMLOKK. FK1, FK2 og FK3.**  
M=1:20

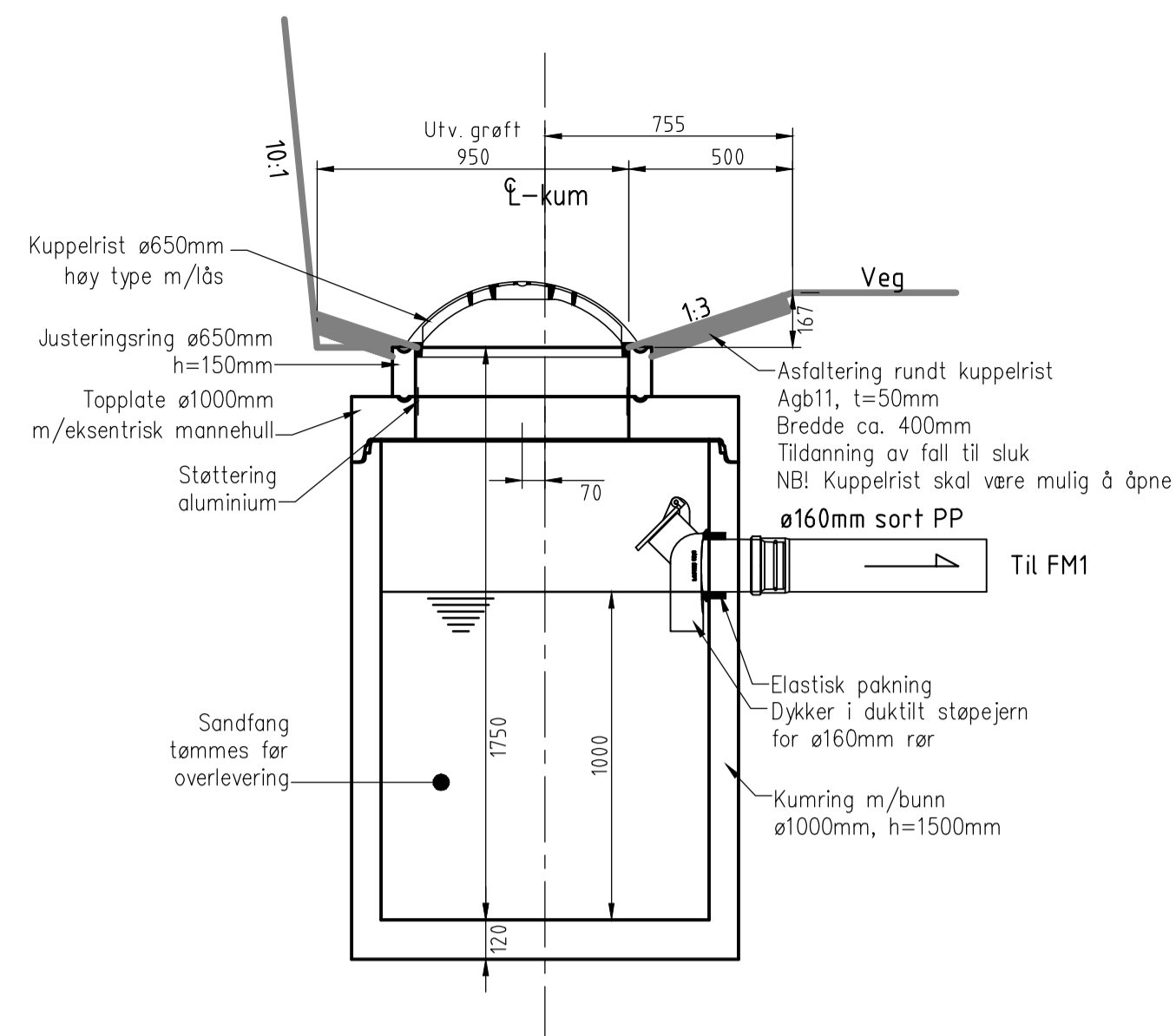
\*Se tegning GH30 for plan.



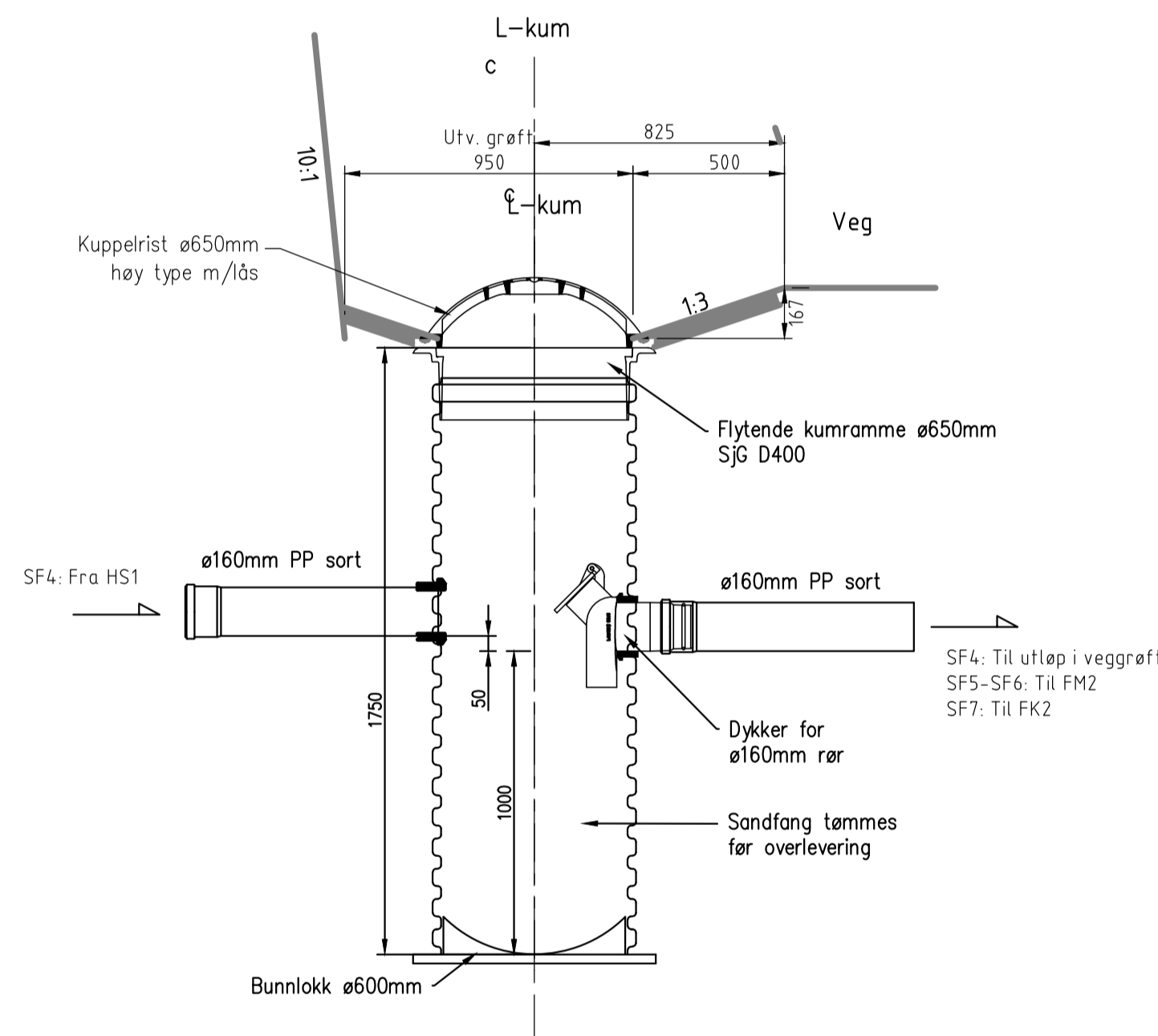
**SNITT PLAST SANDFANGSKUM MED RISTLOKK. SF3 og SF8.**  
M=1:20



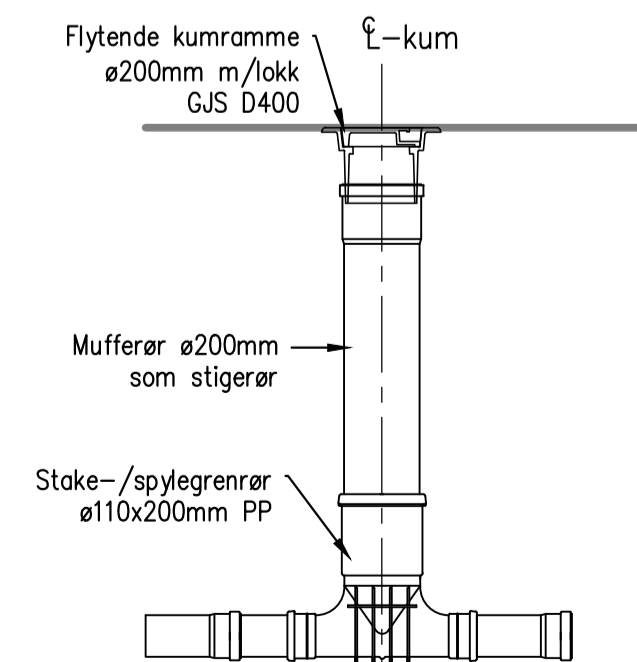
**SNITT HJELPESLUK MED KUPPELRIST. HS1**  
M=1:20



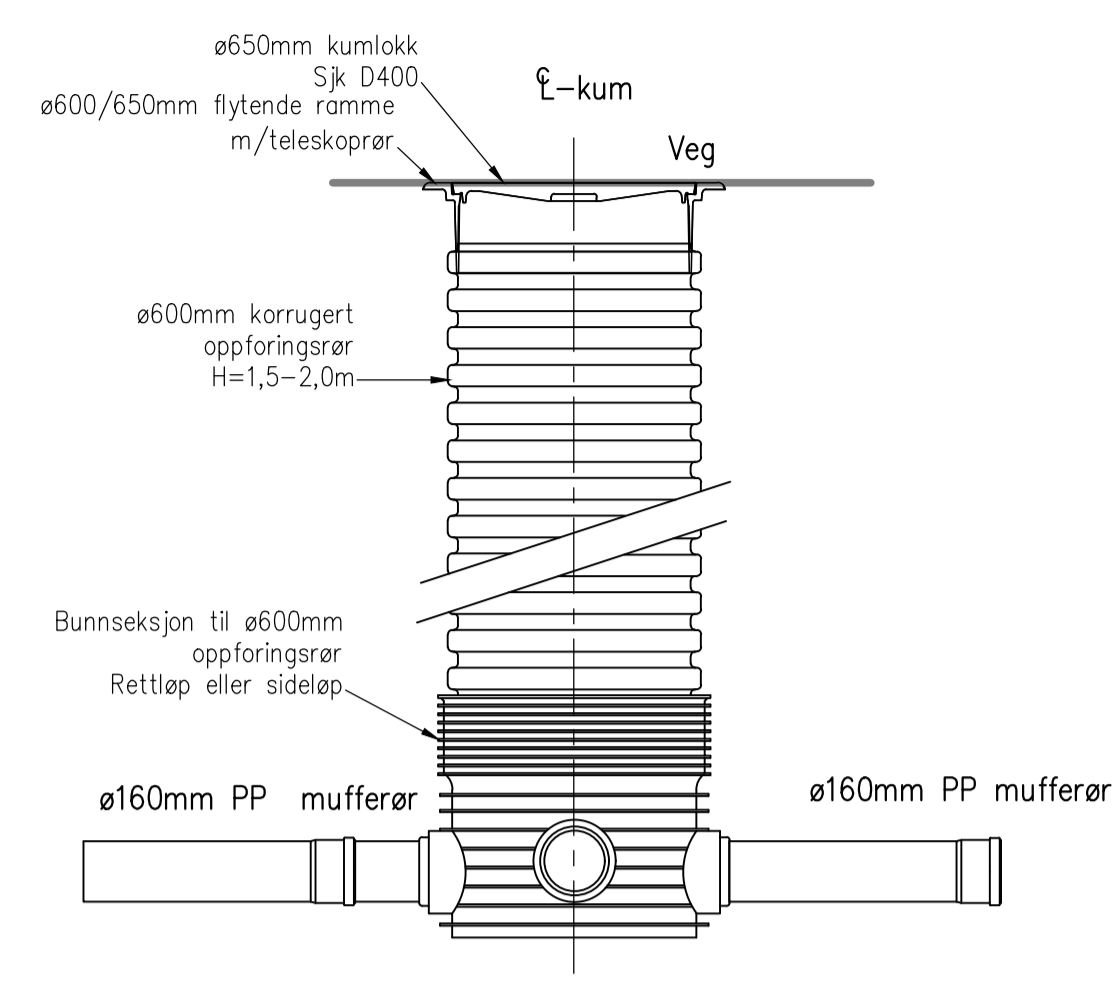
**SNITT BETONG SANDFANGSKUM MED KUPPELRIST. SF1 og SF2.**  
M=1:20



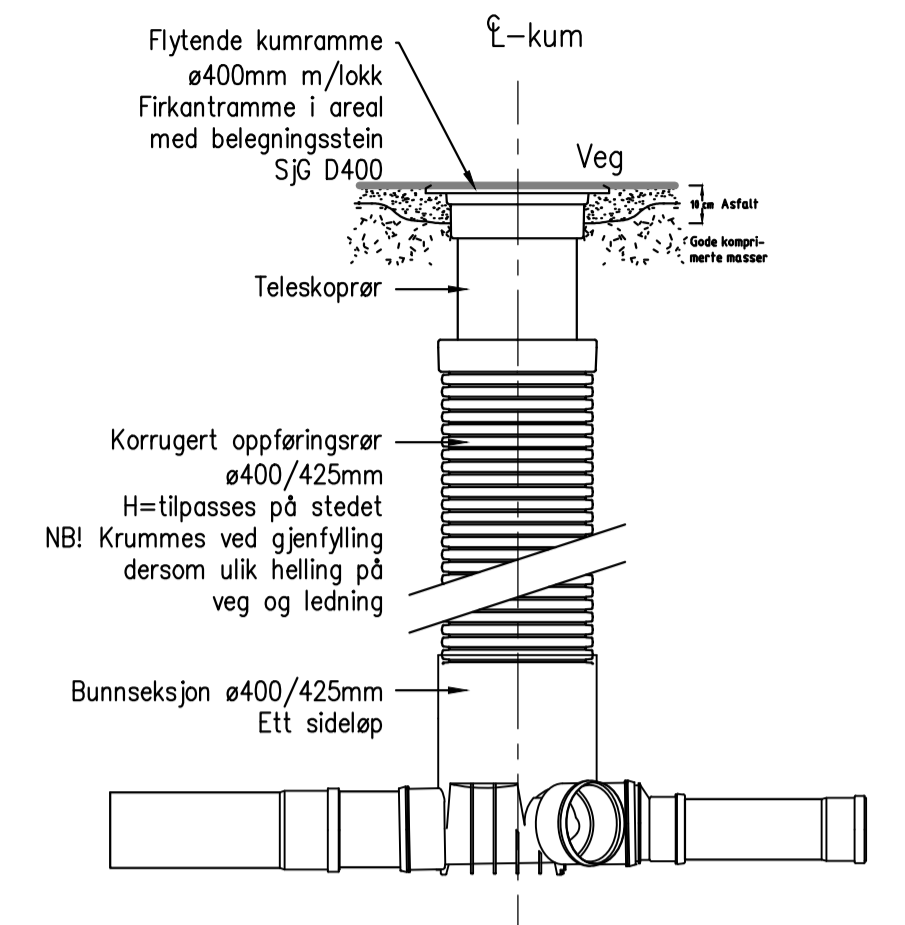
**SNITT PLAST SANDFANGSKUM MED KUPPELRIST. SF4-SF7.**  
M=1:20



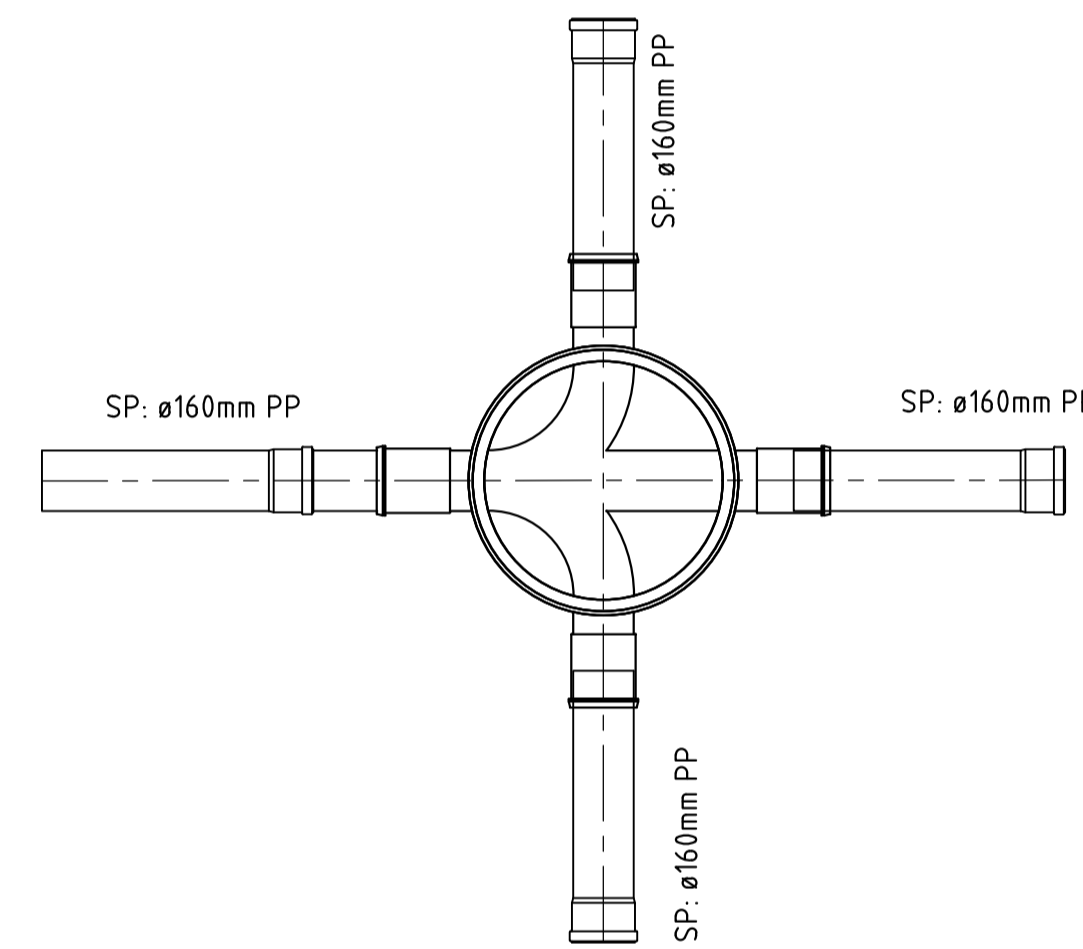
**SNITT SPYLE-/STAKERØR S25-S40**  
M=1:20



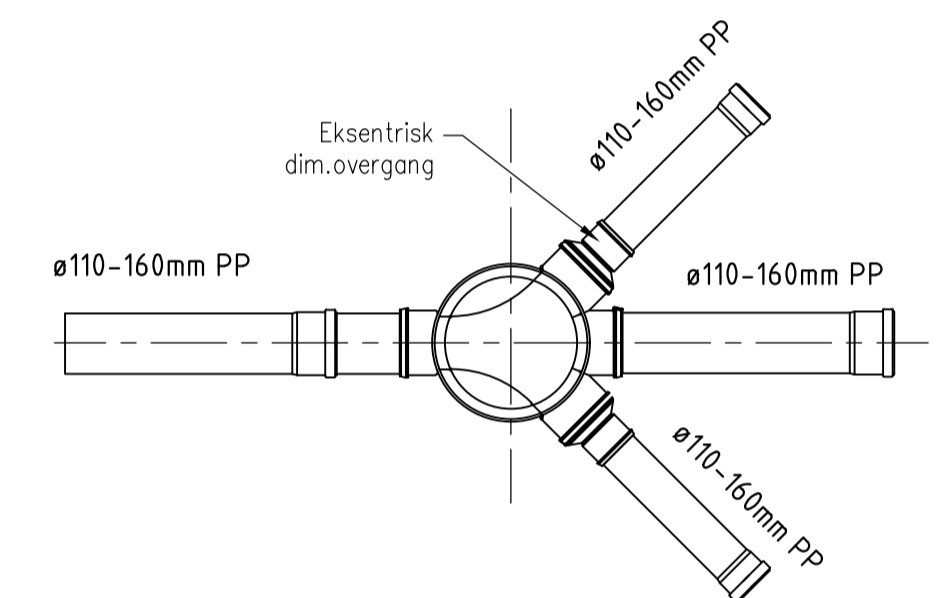
**SNITT SPILLVANNSKUM S1-S8**  
M=1:20



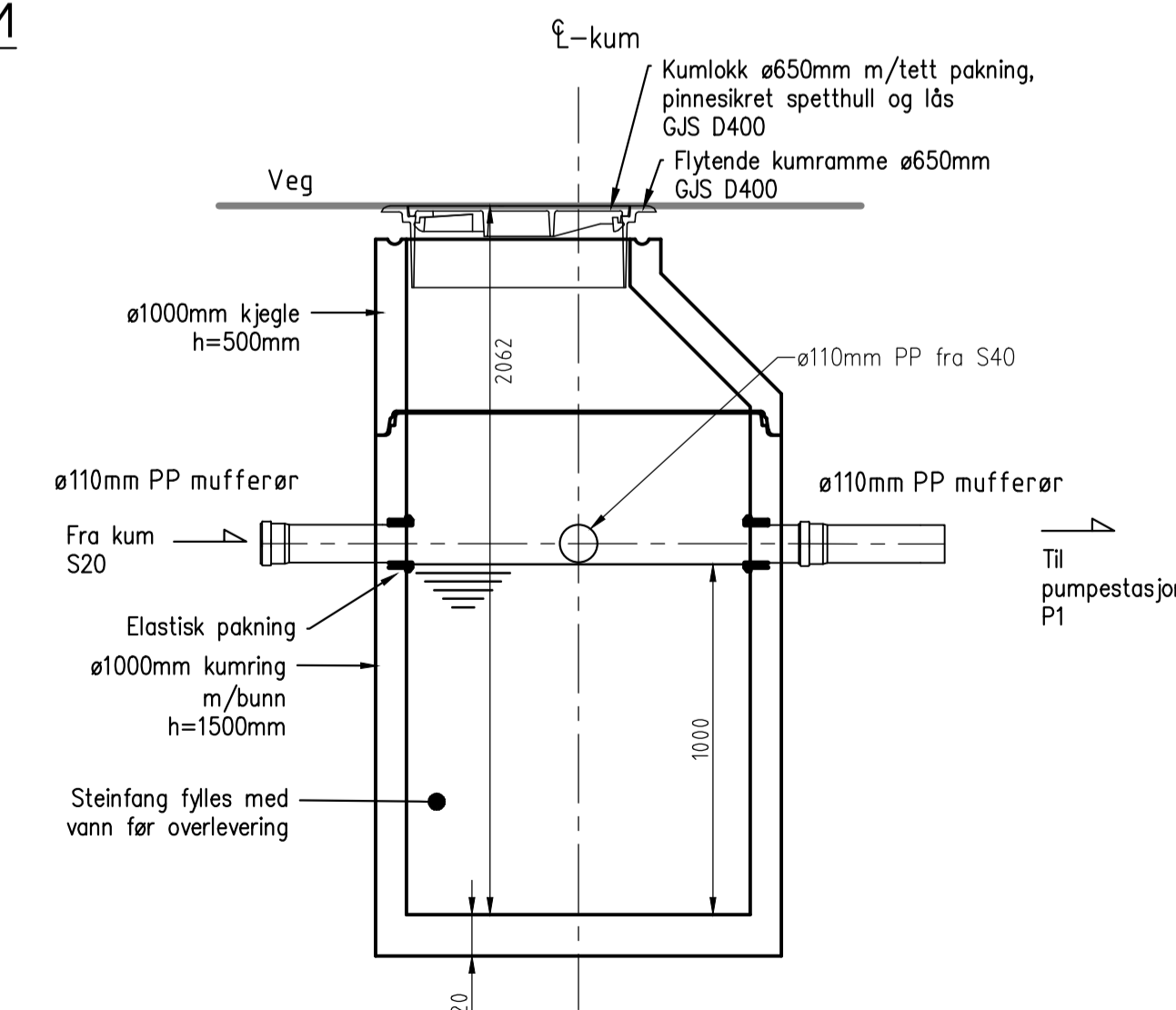
**SNITT MINISTAKEKUM O20, S9-S20 og S22-S24**  
M=1:20



**PLAN SPILLVANNSKUM S1-S8. Se tegning GH30.**  
M=1:20



**PLAN MINISTAKEKUM O20, S9-S20 og S22-S24.**  
Se tegning GH30.  
M=1:20



**SNITT STEINFANGSKUM S21 - Før innløp pumpestasjon P1**  
M=1:20

TILBUDSTEGNING	Rev.	A	11.05.21	HF	Kum S21 endret til steinfangskum. Nye høyder FK1-FK3. Ny kum O1.	
	Dato			Sign.	Revisjonen gjelder	
	Oppdragsgiver					
	Sveåsen AS					
	Prosjekt	MJÅTVEITMARKA - Sveåsen Boligfelt			Tegn.	HF
	Detaljtegning sandfang, støkekummer og fordrøyningskummer.				Kontr.	THF
	Målestokk: 1:20				Dato:	26.03.2021
	Tegningens tittel: 18055				Form:	A1
	Tegningens referanse: GH10				Prosjekt nr.	18055
	Kanalveien 5 5068 Bergen Tlf. 55 59 82 60 e-post: post@haugenvva.no				Rev.	A