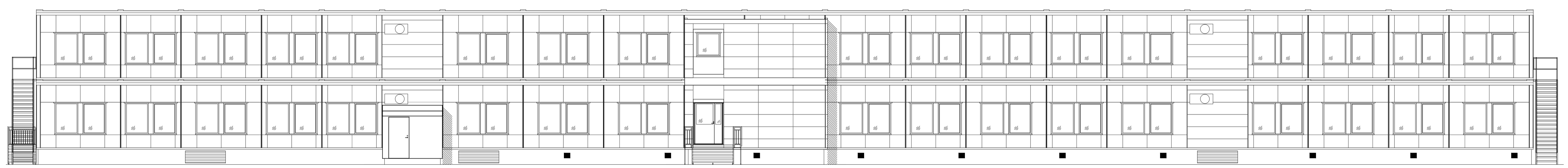
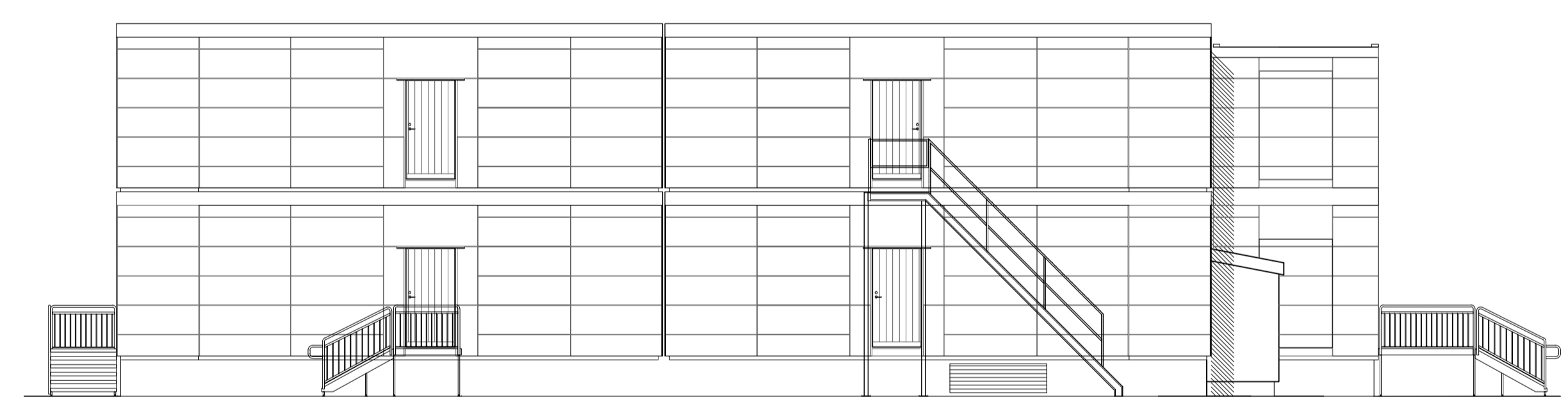




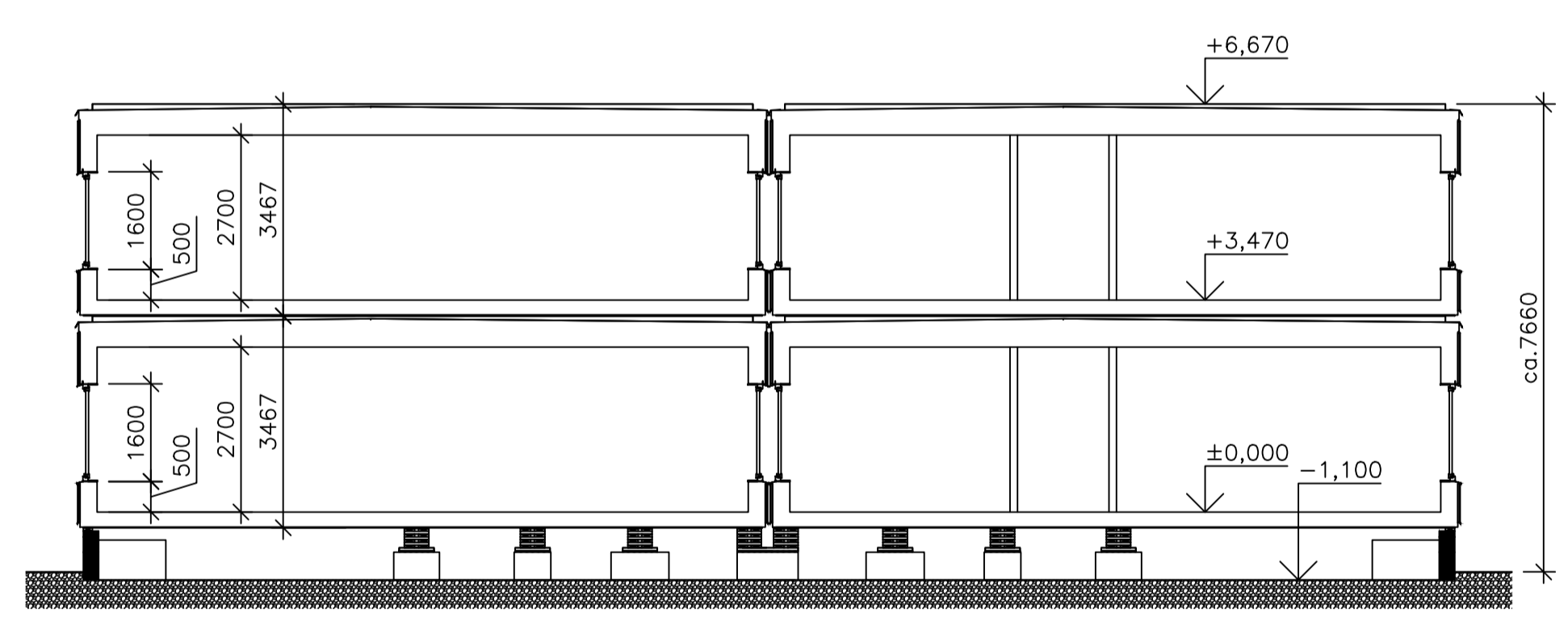
FASADE BAK (SYD-ØST)



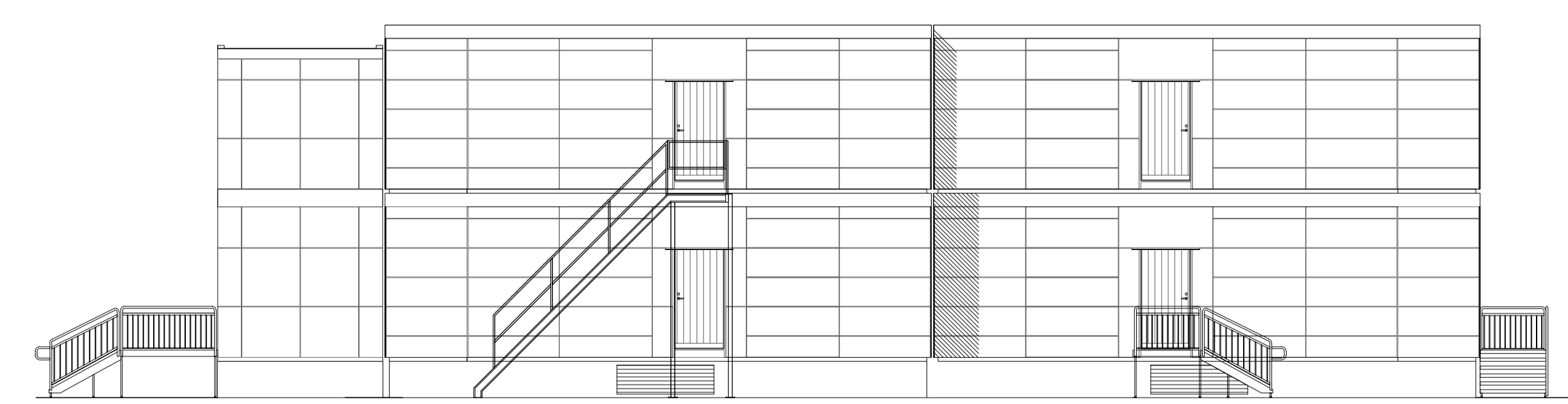
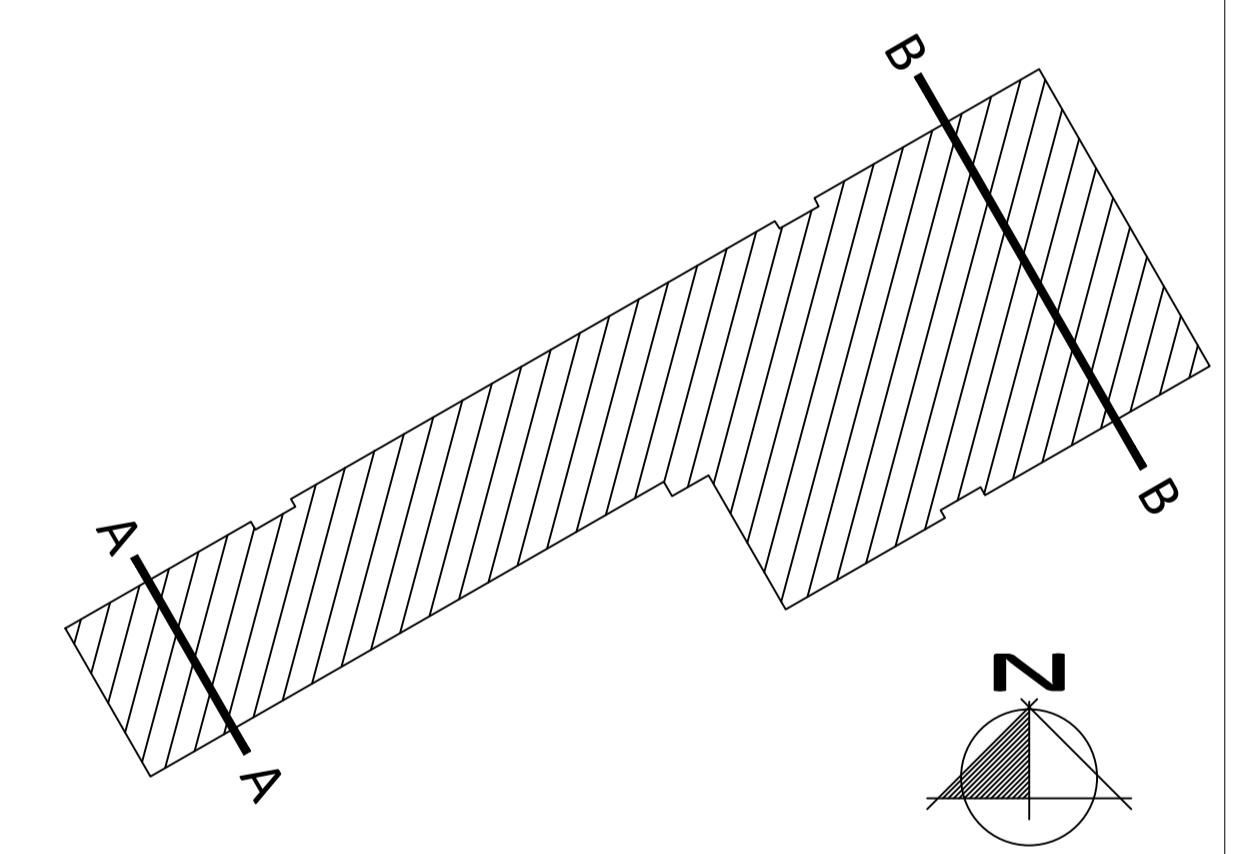
FASADE FRONT (NORD-VEST)



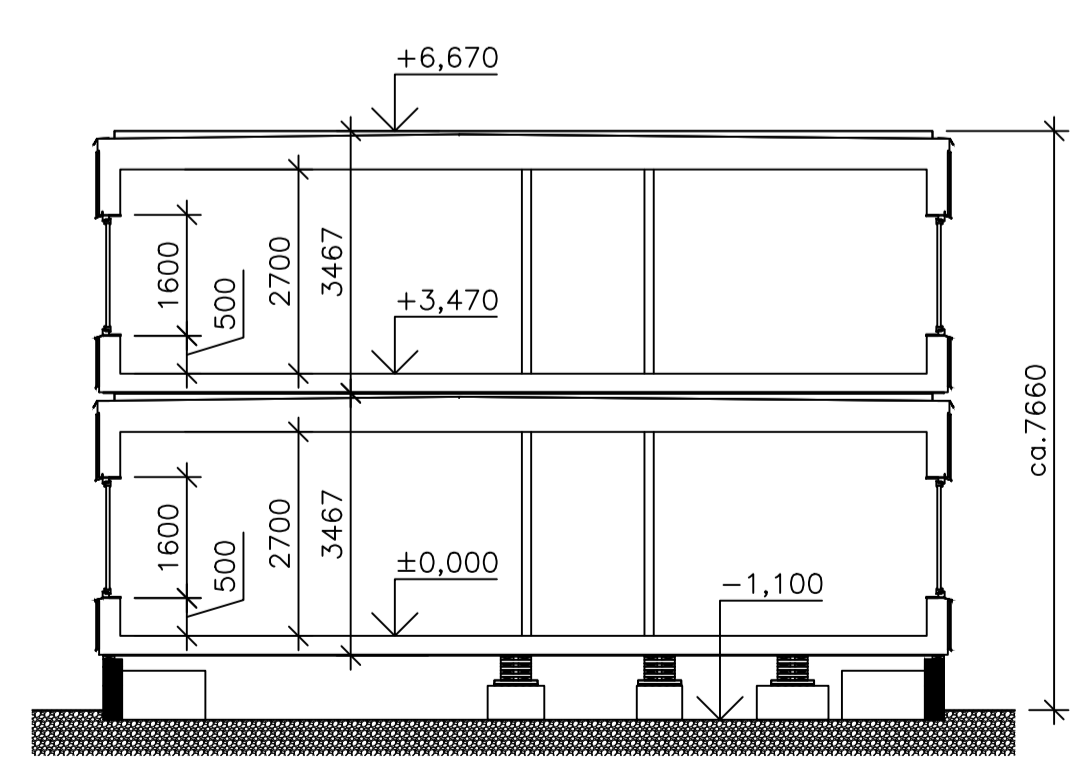
VENSTRE GAVL (NORD-ØST)



SNITT B-B



HØYRE GAVL (SYD-VEST)



SNITT A-A

**PX SOLUTIONS AS**  
 INGENIØRTJENESTER, PROSJEKT- OG BYGGELEDELSE  
 TOMTEGATA 7, 3015 DRAMMEN  
 TLF.: +47 90 83 58 79  
 WEB: www.px.no

Rev.:	Revisjonensendringer:	Dato:	Sign:
Kunde:	<b>EQUINOR</b>		
Beskrivelse:	Mongstad Kontorrigg		
	Fasader og snitt		
Dato opprettet:	Tegnet av:	Sjekkert av:	Modulserie:
31.05.2021	JVPX		C90
Prosjektstatus:	Tegnet for:	Antall:	Prosjektnummer:
Byggesøknad	FM	60	10208-121
		Skala:	Tegningsnummer:
		1:100/1:200	A1/A3
			<b>A-40-01</b>

**Adapteo.**