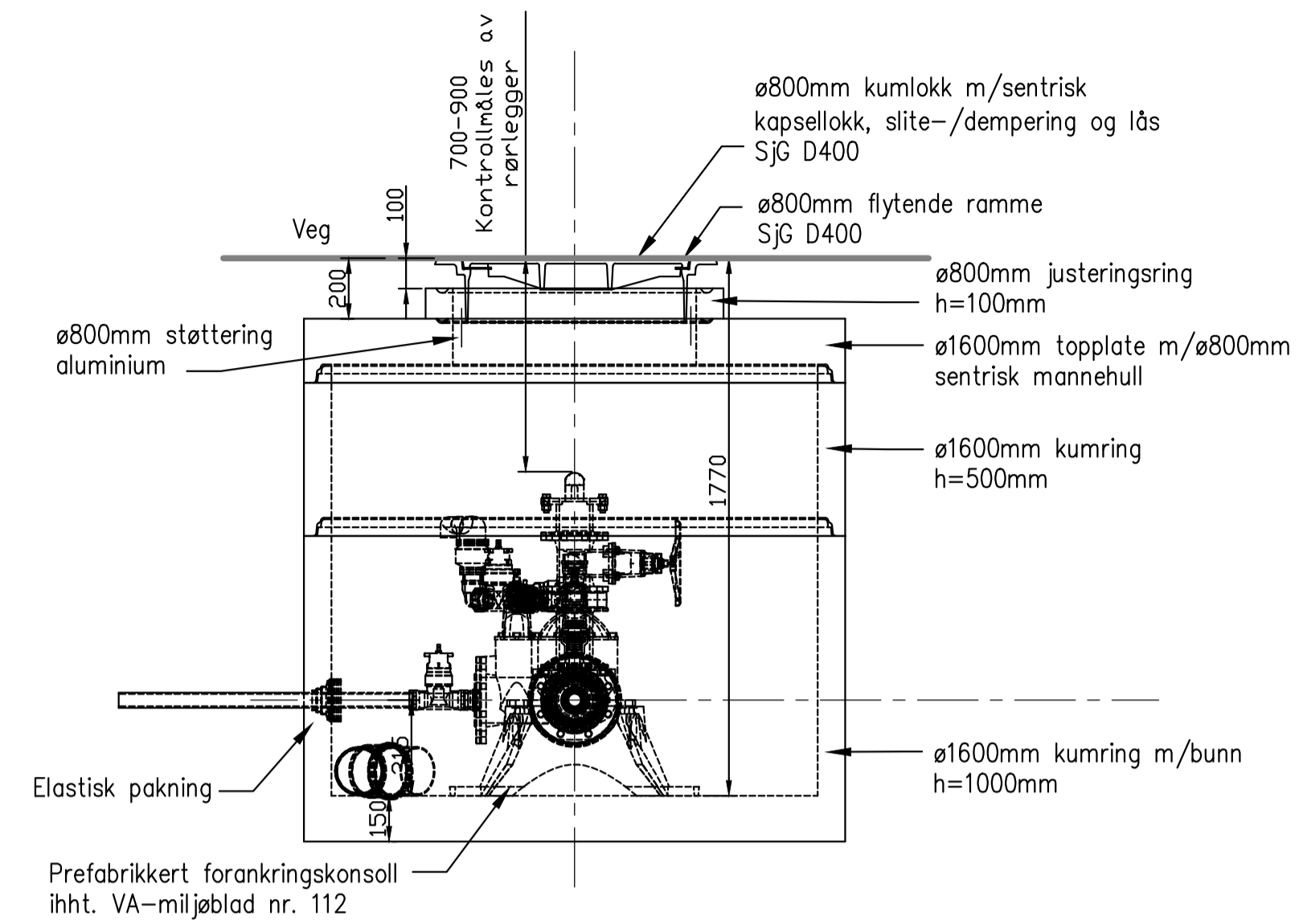
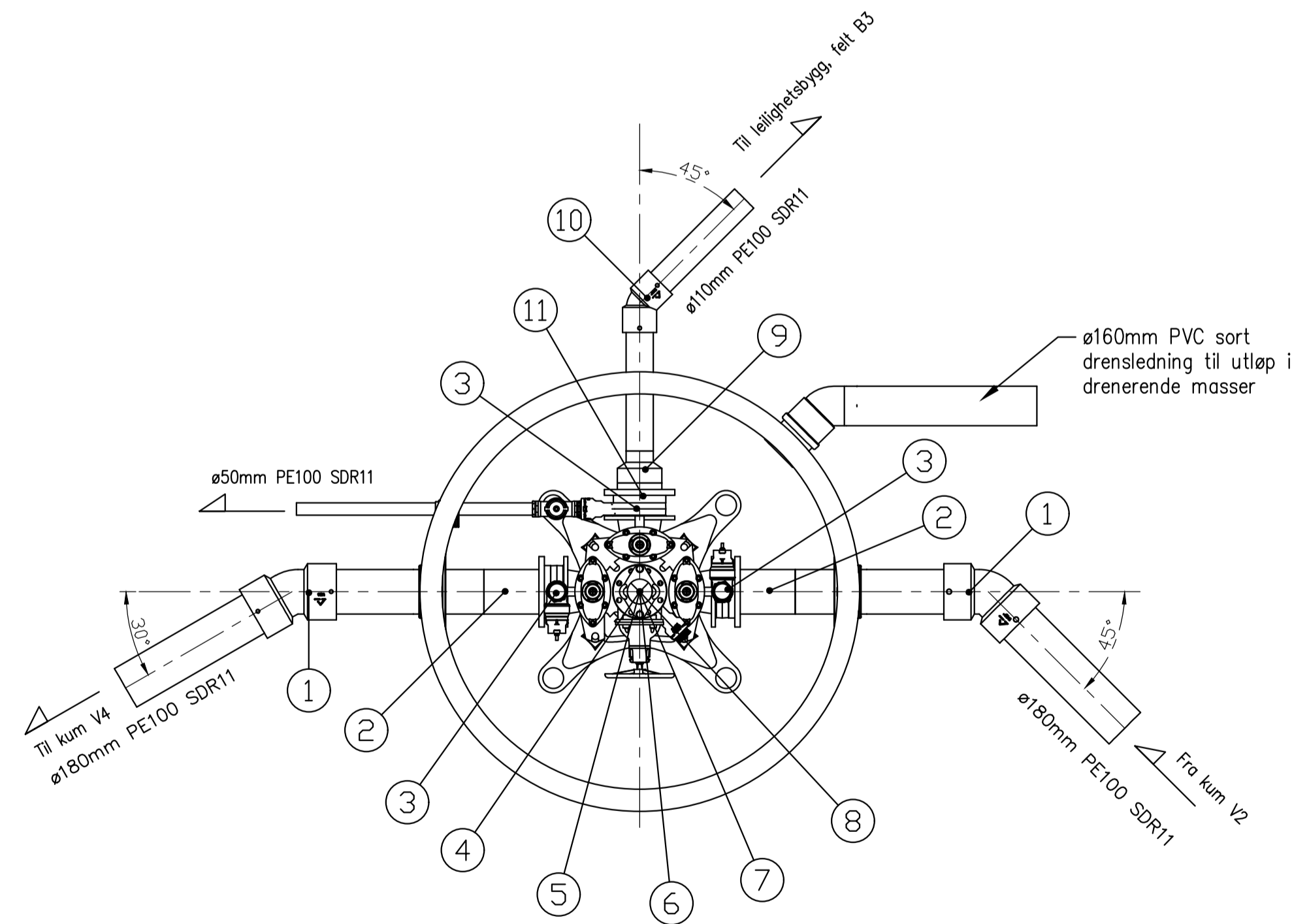


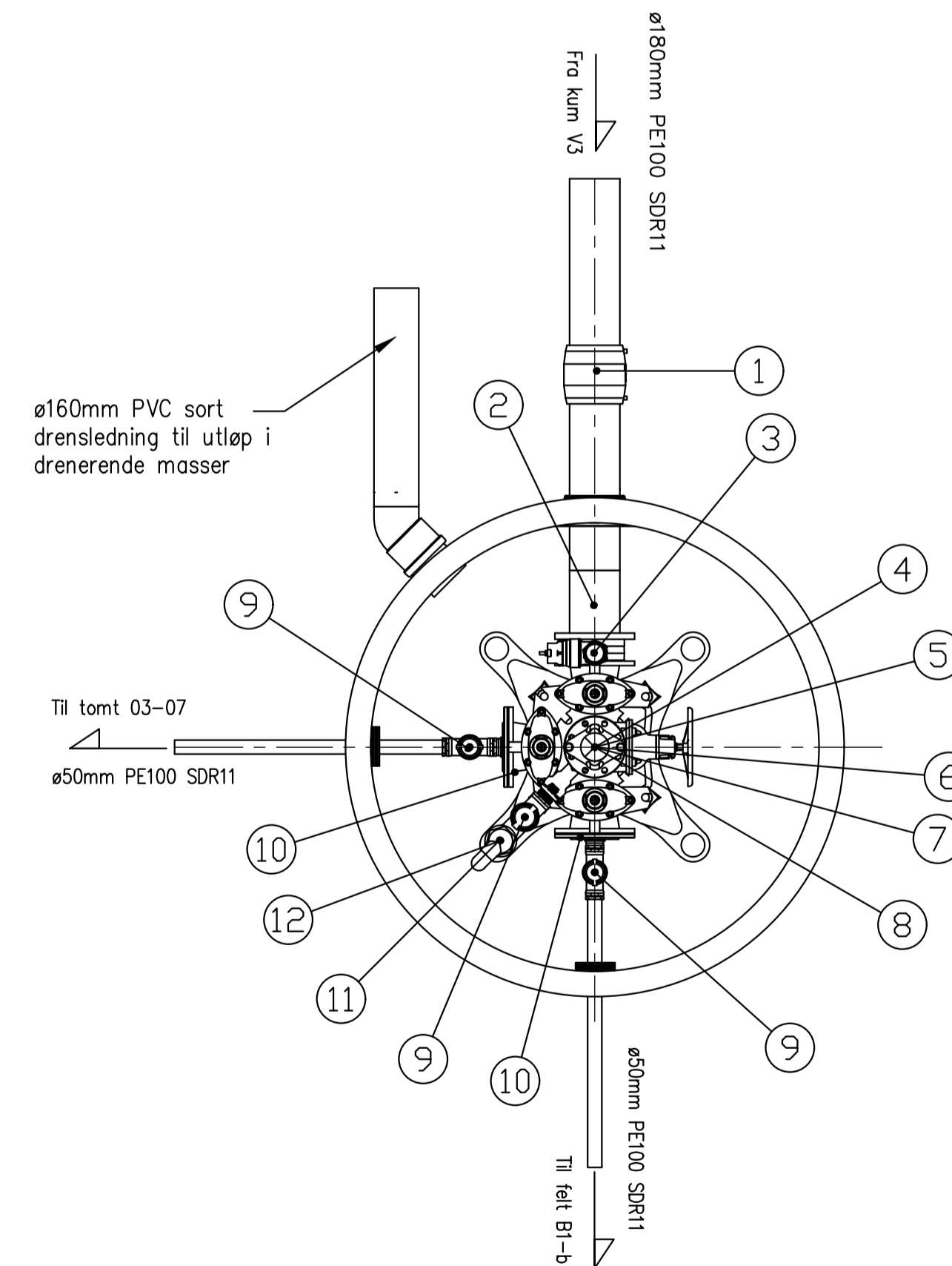
SNITT VANNKUM V3
M=1:20



SNITT VANNKUM V4
M=1:20



PLAN VANNKUM V3
M=1:20



PLAN VANNKUM V4
M=1:20

VA Produktbibliotek
Stykkliste V3

Pos.nr	Beskrivelse	Dimensjon	Materiale	Trykkklasse	Antall	Kommentar
1	Bend	DN180	PE	SDR11	2	30° og 45°
2	Krage m/løslens lang	DN150-180	PE	PN10	2	-
3	Mellomring m/bajonett	DN150	Støpejern	PN10-16	3	m/bakkekran og plugg. Gjengefri i gods
4	Ventil T-2240 m/nøkkeltopp	DN150	Støpejern	PN16	1	Uten serviceventiler
5	Sluseventil S-1140	DN100	Støpejern	PN16	1	m/ratt
6	Mellomring m/bajonett	DN100	Støpejern	PN10-16	1	m/bakkekran og plugg. Gjengefri i gods
7	Brannventil 30-30	DN100	Støpejern	PN10-16	1	m/brannventilsikring og isolasjonshette
8	Flenserør	DN100	Støpejern	PN10-16	1	L=200mm
9	Dimensjonsovergang	DN180-110	PE	PN10-16	1	-
10	Bend	DN110	PE	SDR11	1	45°
11	Krage m/løslens	DN110	PE	DN10	1	-

VA Produktbibliotek
Stykkliste V4

Pos.nr	Beskrivelse	Dimensjon	Materiale	Trykkklasse	Antall	Kommentar
1	Dobbeltmuffe	DN180	PE	SDR11	1	Elektromuffe
2	Krage m/løslens lang	DN150-180	PE	PN10	1	-
3	Mellomring m/bajonett	DN150	Støpejern	PN10-16	1	m/bakkekran og plugg. Gjengefri i gods
4	Ventil T-2240 m/nøkkeltopp	DN150	Støpejern	PN16	1	Uten serviceventiler
5	Sluseventil S-1140	DN100	Støpejern	PN16	1	m/ratt
6	Mellomring m/bajonett	DN100	Støpejern	PN10-16	1	m/bakkekran og plugg. Gjengefri i gods
7	Brannventil 30-30	DN100	Støpejern	PN10-16	1	m/brannventilsikring og isolasjonshette
8	Flenserør	DN100	Støpejern	PN10-16	1	L=200mm
9	Messing bakkekran	DN50	Messing	PN10-16	3	-
10	Blindflens med Esco Lock	DN150-50	Støpejern	PN10-16	2	Bajonettkobling i avsinkningsfri messing.
11	Albue	DN50	Messing	PN10-16	1	-
12	Luftventil	DN50	Nylon	PN16	1	-

TILBUDSTEGNING

Rev.	Dato	Sign.	Revisjonen gjelder	
Oppdragsgiver				
Sveåsen AS				
Prosjekt				
MJÅTVEITMARKA - Sveåsen Boligfelt				
Detaljtegning vannkum V3 og V4				
Tegn.	Kontr.	Godk.		
HF	THF	THF		
Dato: 26.03.2021				
Målestokk: 1:20				
Format: A1				
Prosjekt nr. 18055				
Tegning nr. GH21				
Kanalveien 5 5068 Bergen Tlf. 55 59 82 60 e-post: post@haugenvva.no				