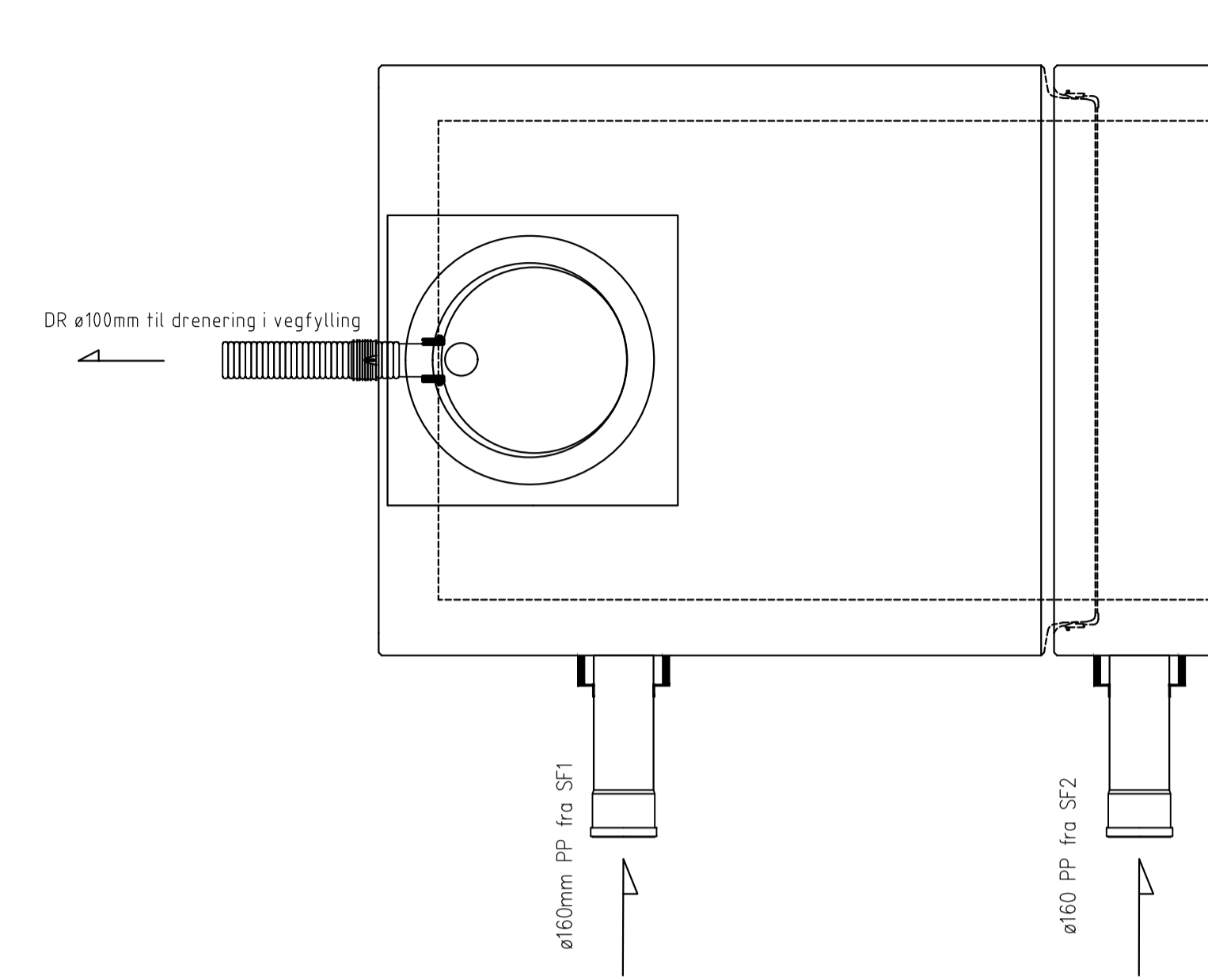
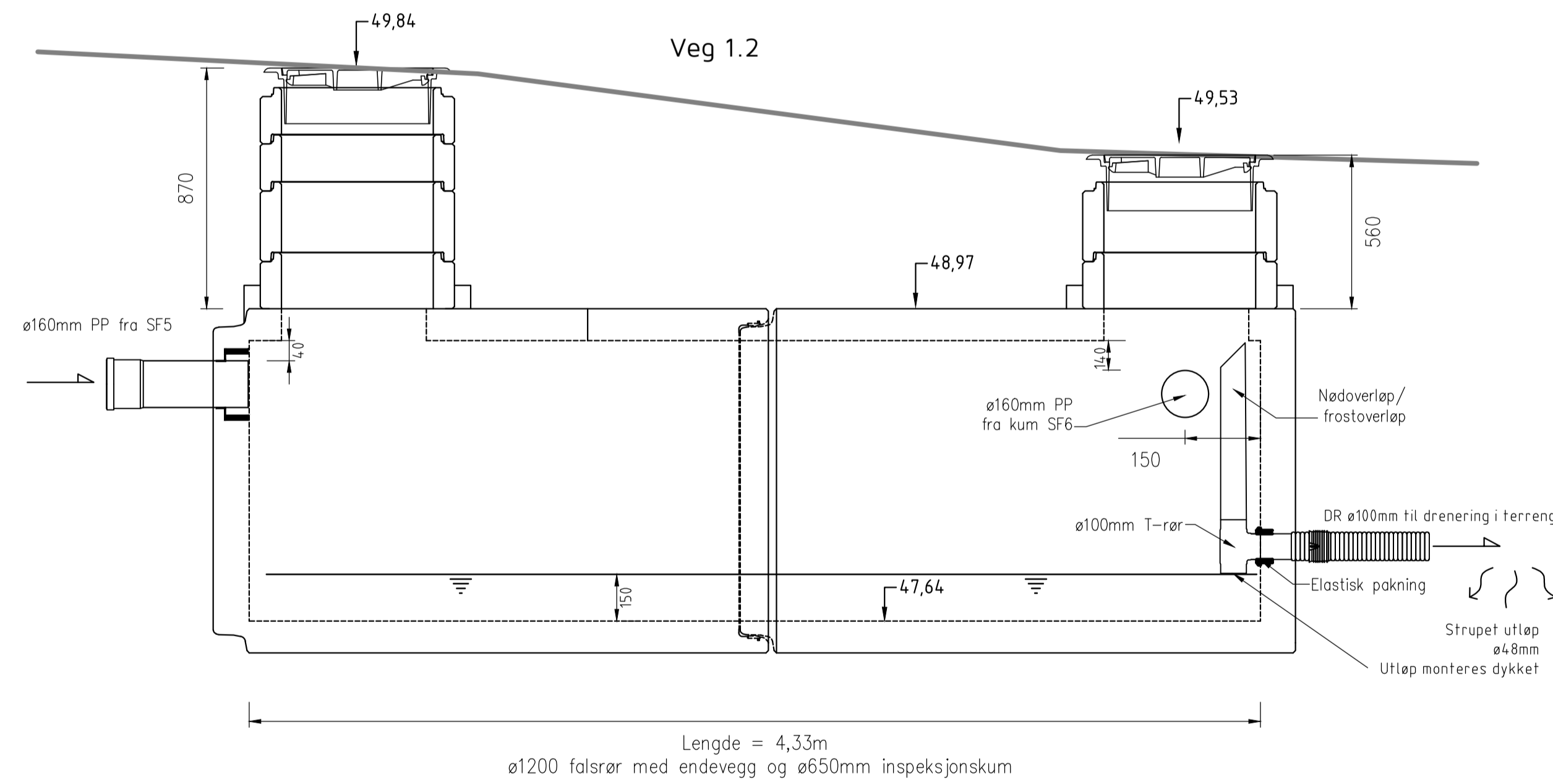
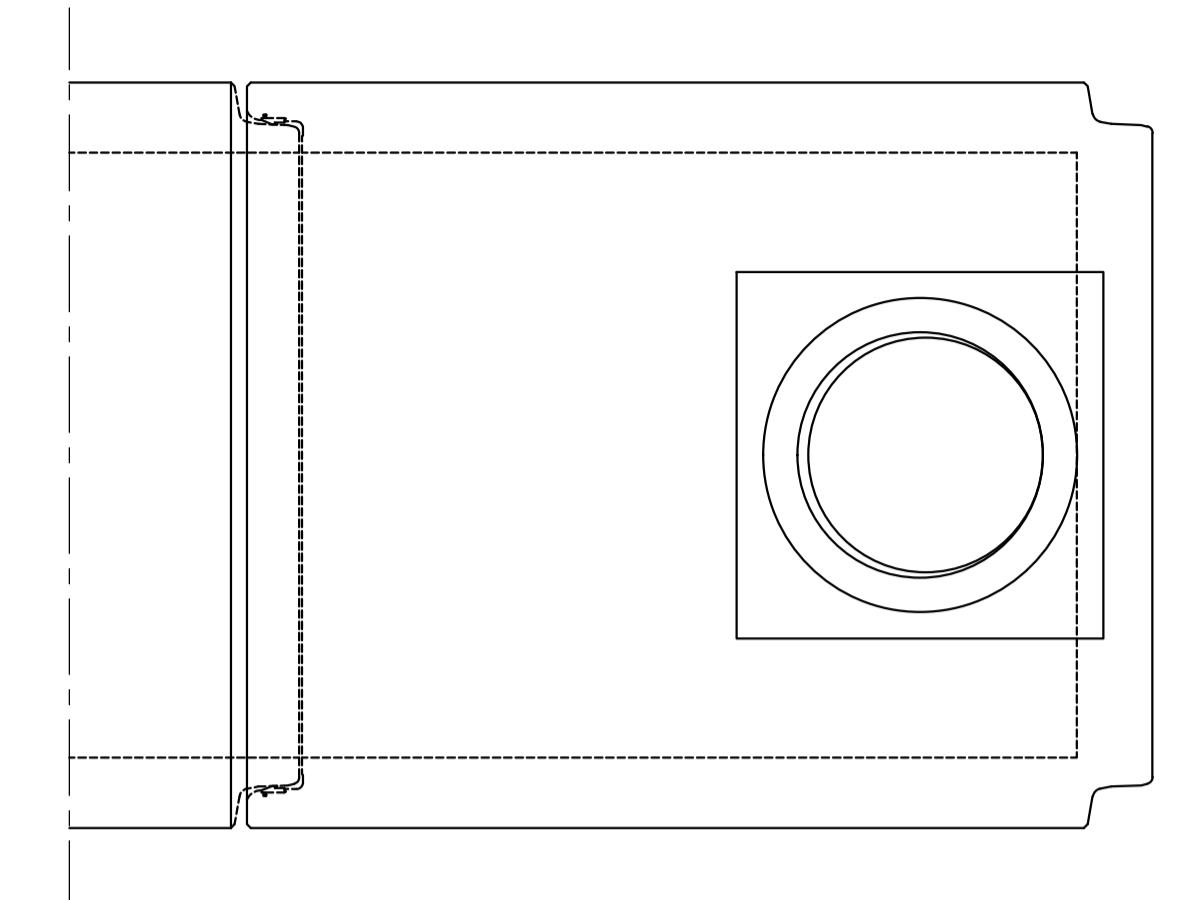


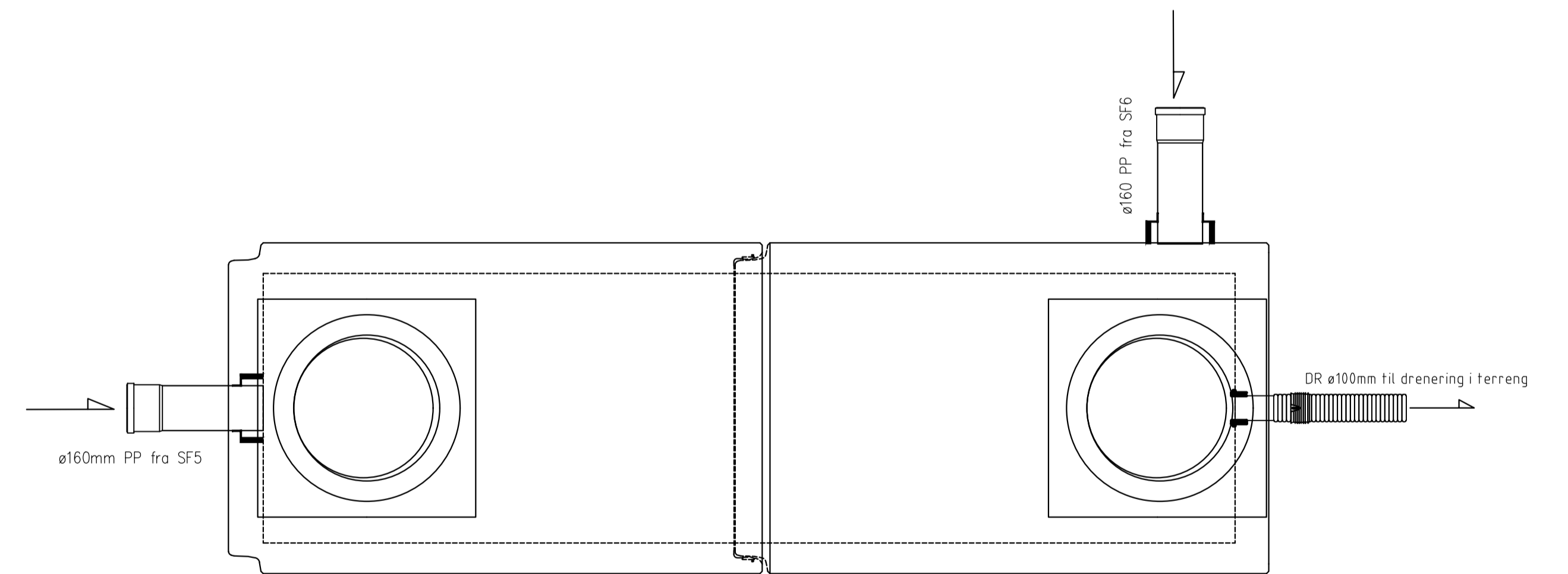
SNITT FORDRØYNINGSMAGASIN
FM1
M=1:20



PLAN FORDRØYNINGSMAGASIN
FM1
M=1:20



SNITT FORDRØYNINGSMAGASIN
FM2
M=1:20



PLAN FORDRØYNINGSMAGASIN
FM2
M=1:20

TILBUDSTEGNING	Rev.	A	11.05.21	HF	Innløp fra SF6 til FM2. Høyder terrenng FM1 og FM2 endret.
	Oppdragsgiver	Sveåsen AS			
	Prosjekt	MJÅTVEITMARKA - Sveåsen Boligfelt			
	Dato:	26.03.2021			
	Målestokk:	1:20			
	Formater:	A1			
	Prosjekt nr.	18055			
	Tegning nr.	GH11			
	Rev.	A			
	Godk.	HF	THF	THF	
Kanalveien 5 5068 Bergen Tlf. 55 59 82 60 e-post: post@haugenvva.no		haugen vva			