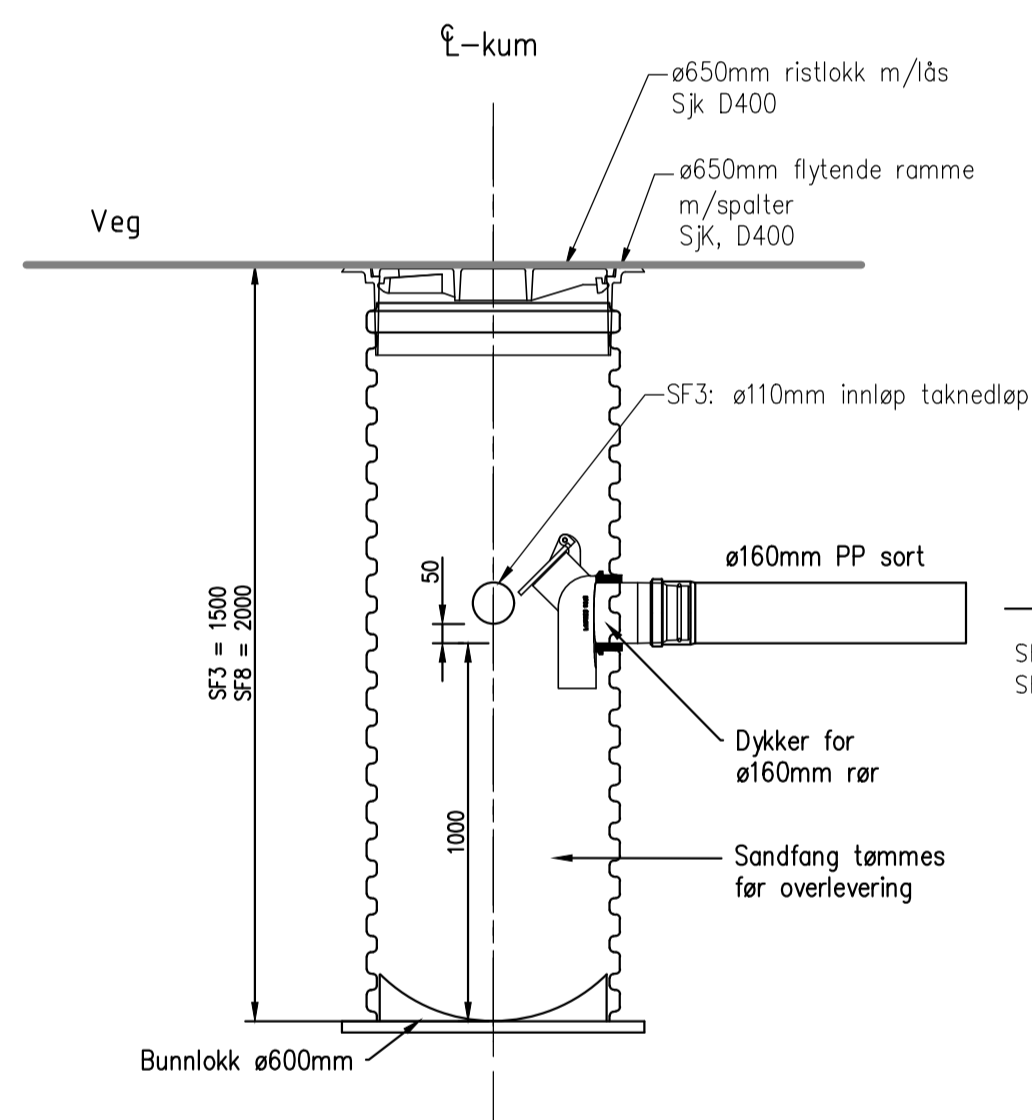
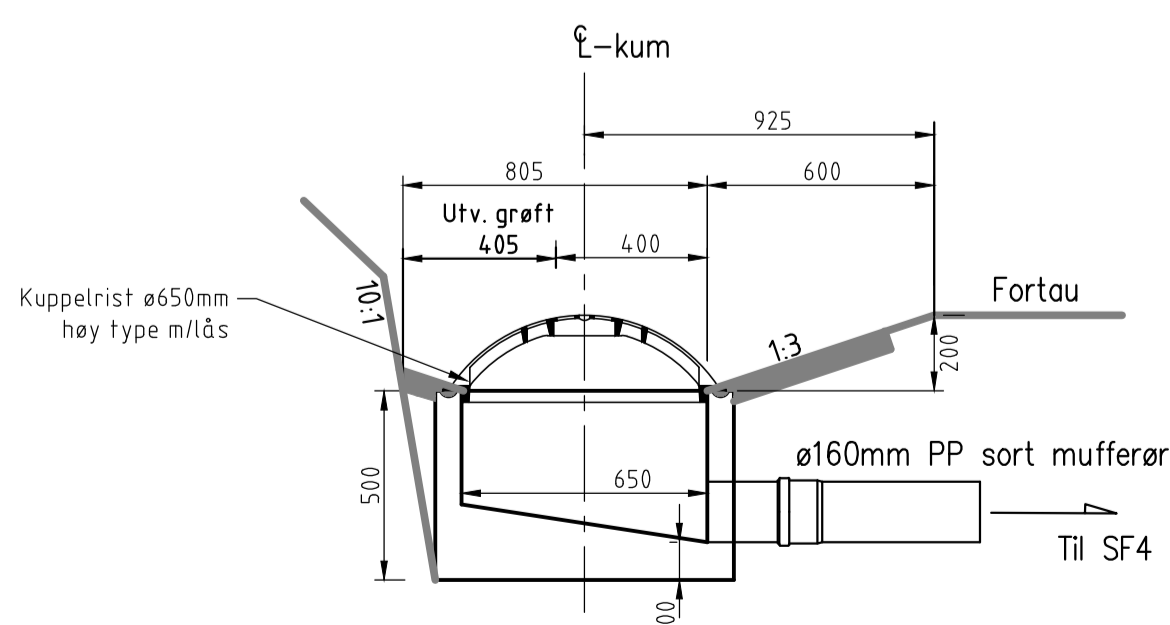


**SNITT FORDRØYNINGSKUMMER
MED KUMLOKK. FK1, FK2 og FK3.**
M=1:20

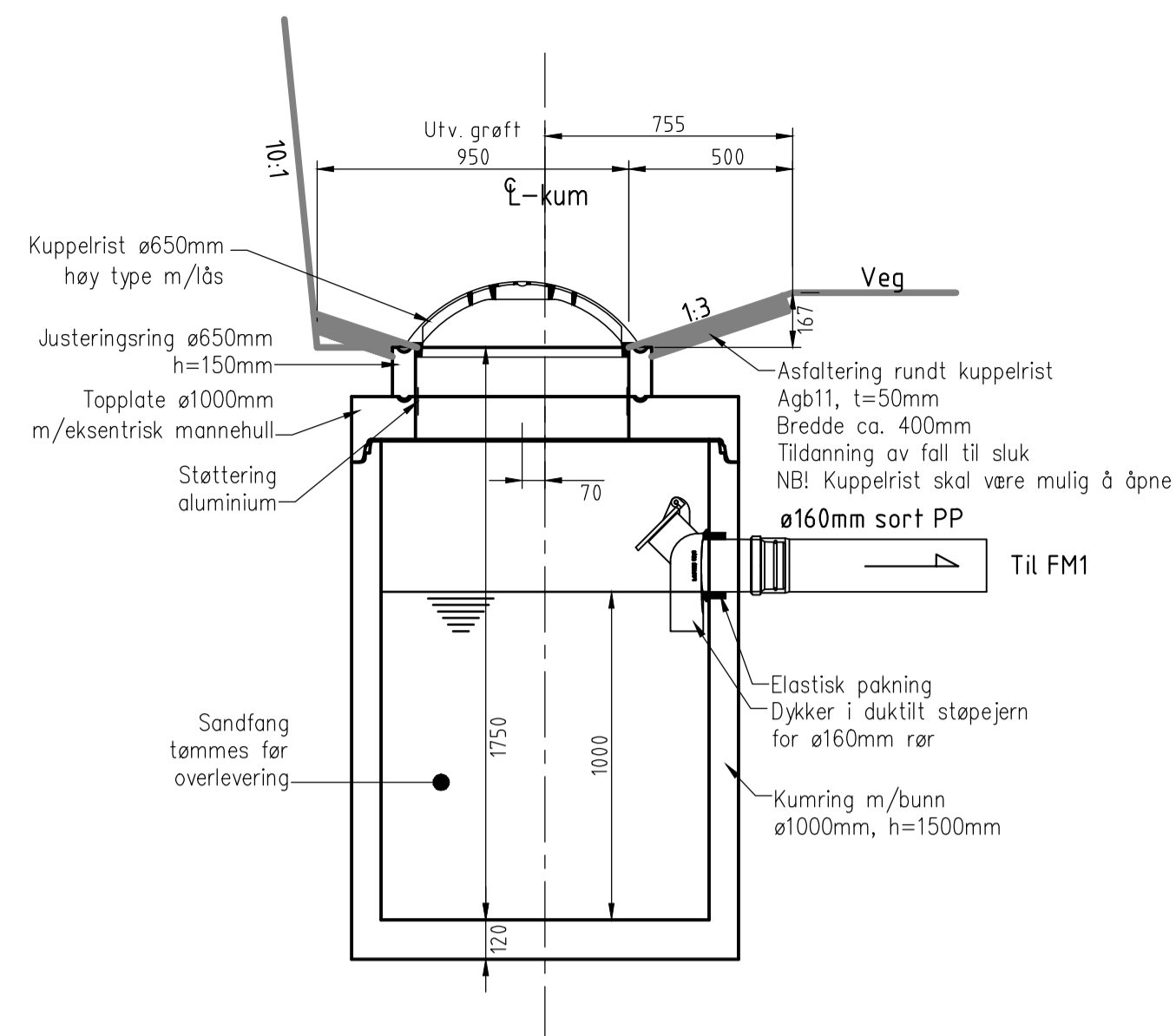
*Se tegning GH30 for plan.



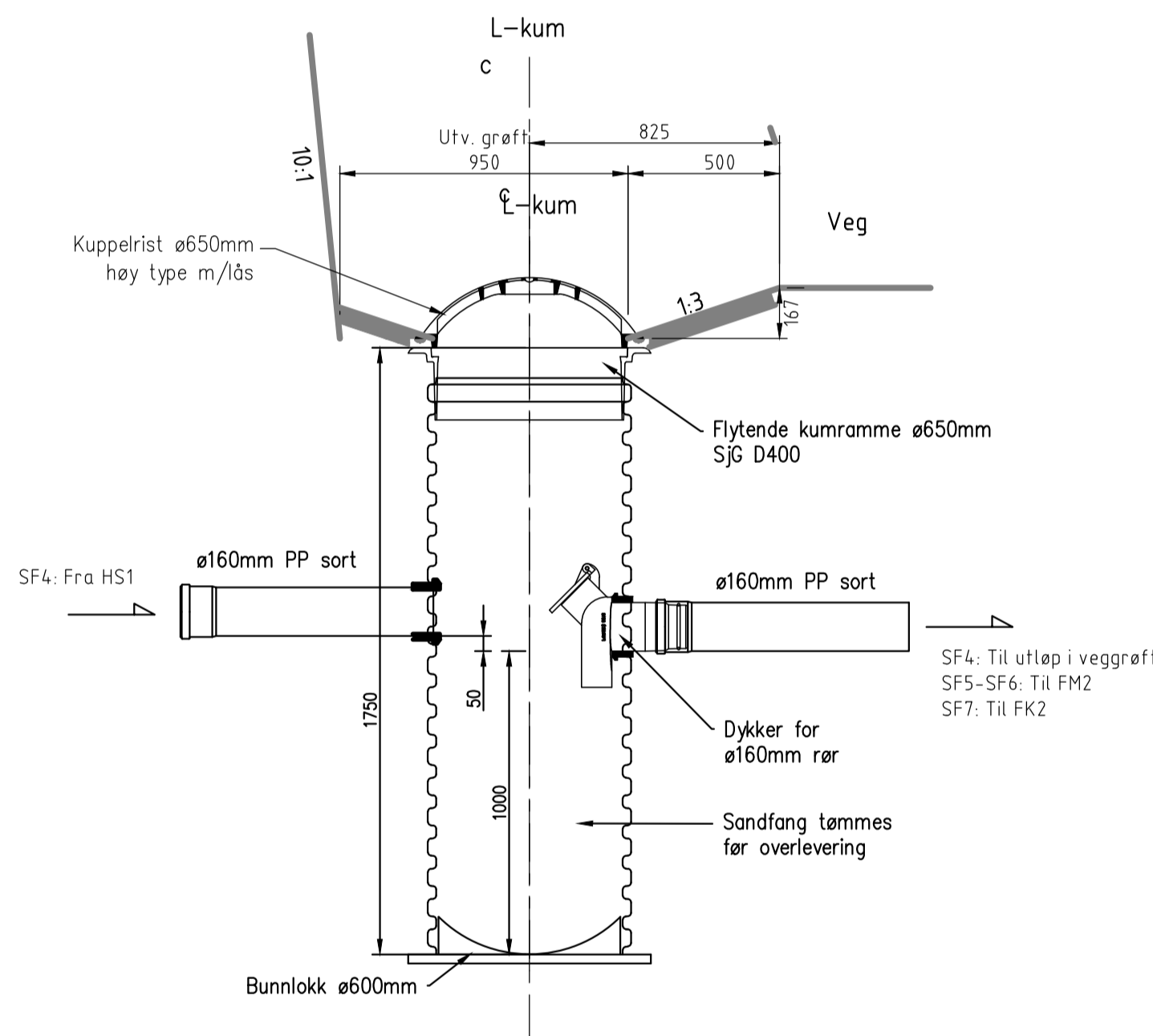
**SNITT PLAST SANDFANGSKUM
MED RISTLOKK. SF3 og SF8.**
M=1:20



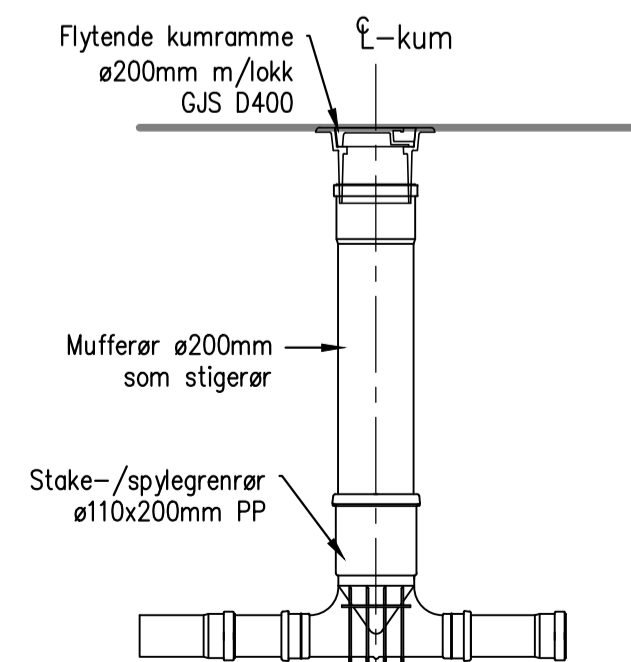
**SNITT HJELPESLUK
MED KUPPELRIST. HS1**
M=1:20



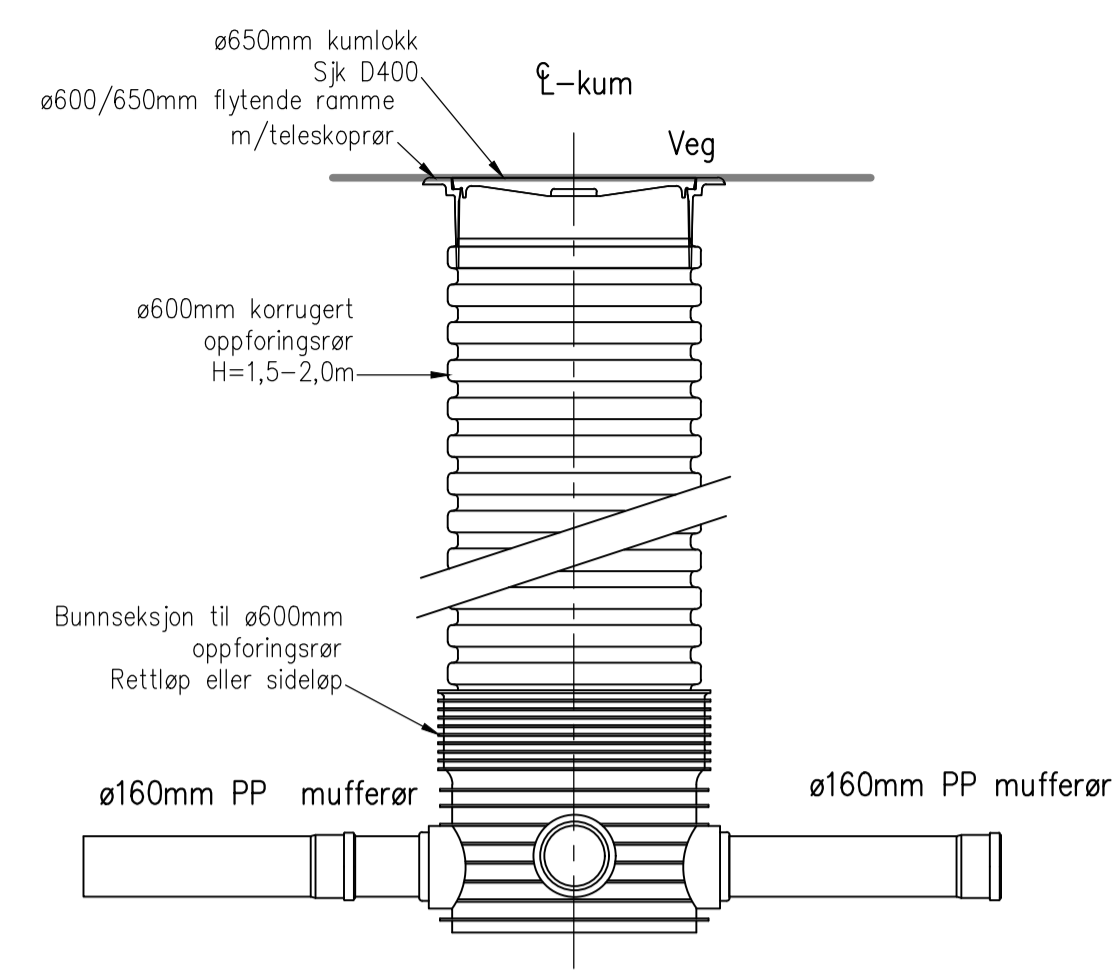
**SNITT BETONG SANDFANGSKUM
MED KUPPELRIST. SF1 og SF2.**
M=1:20



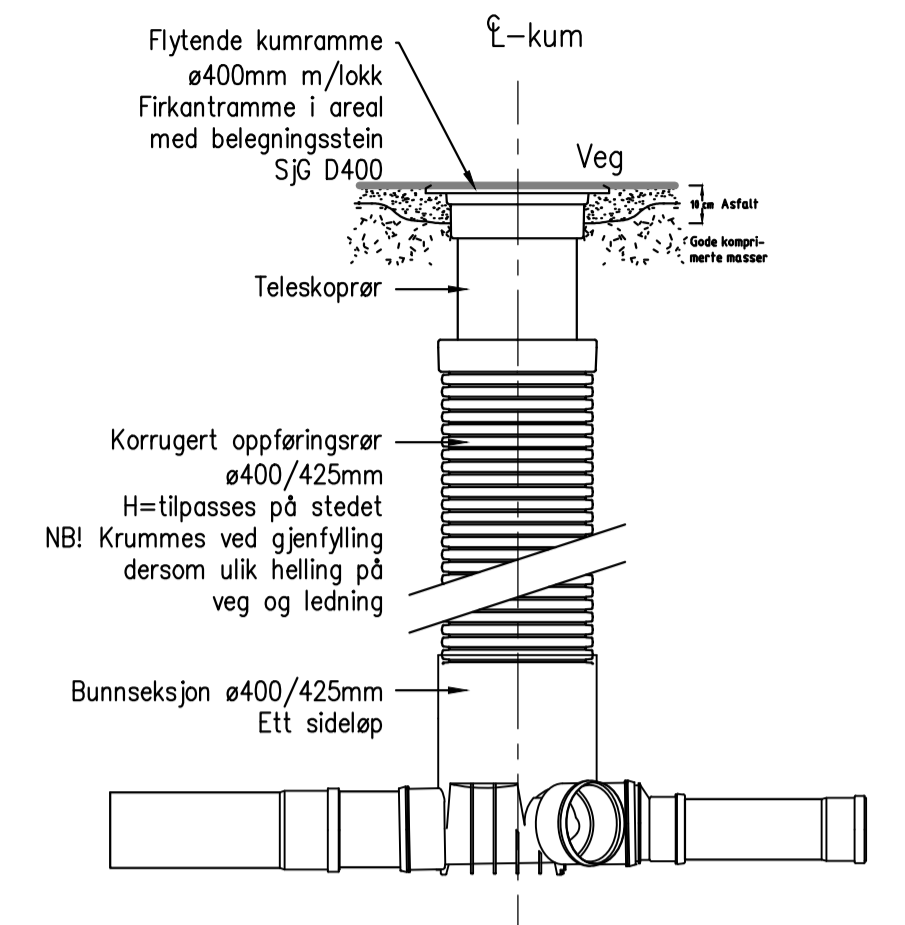
**SNITT PLAST SANDFANGSKUM
MED KUPPELRIST. SF4-SF7.**
M=1:20



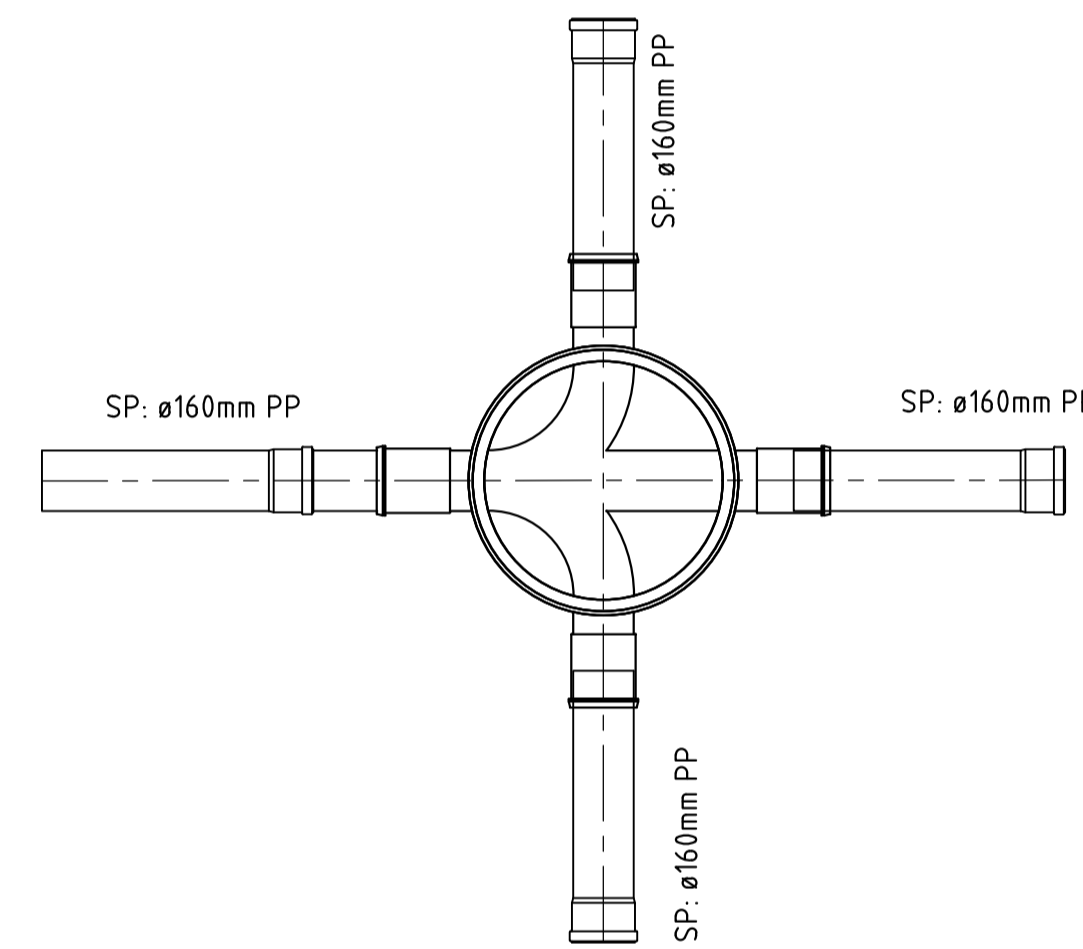
**SNITT SPYLE-/STAKERØR
S25-S40**
M=1:20



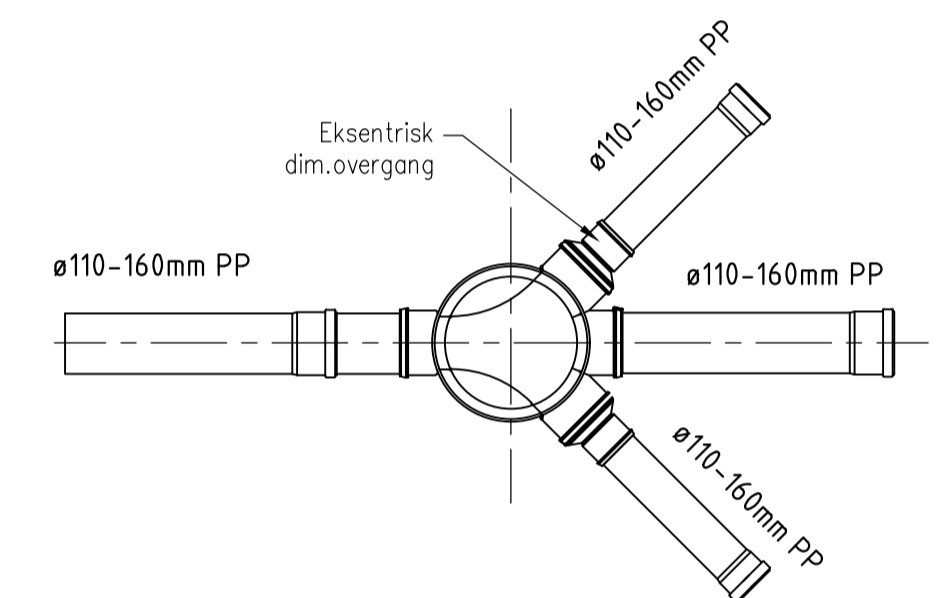
**SNITT SPILLVANNSKUM
S1-S8**
M=1:20



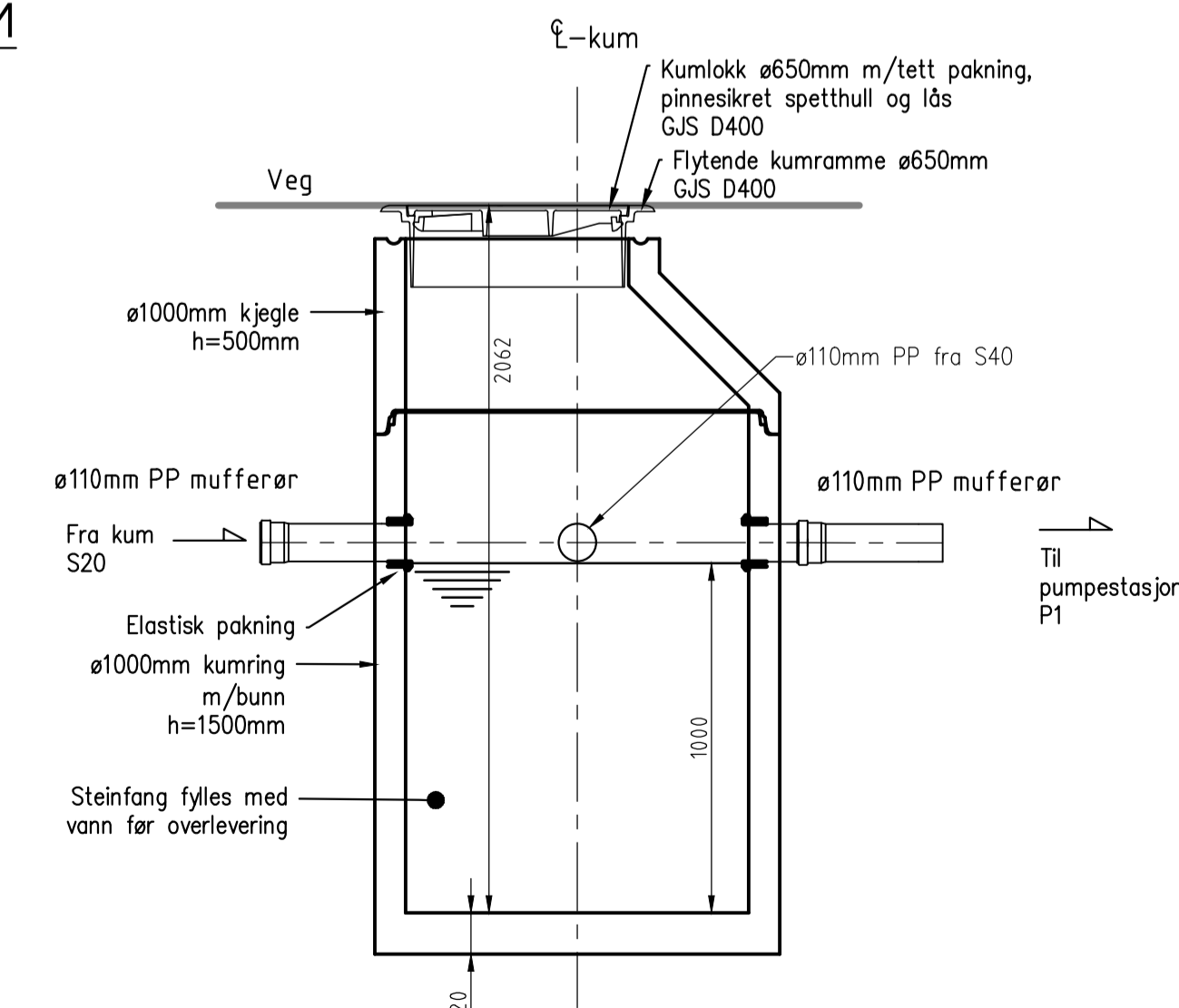
**SNITT MINISTAKEKUM
O20, S9-S20 og S22-S24**
M=1:20



**PLAN SPILLVANNSKUM
S1-S8. Se tegning GH30.**
M=1:20



**PLAN MINISTAKEKUM
O20, S9-S20 og S22-S24.**
Se tegning GH30.
M=1:20



**SNITT STEINFANGSKUM
S21 - Før innløp pumpestasjon P1**
M=1:20

TILBUDSTEGNING	Rev.	A	11.05.21	HF	Kum S21 endret til steinfangskum. Nye høyder FK1-FK3. Ny kum O1.
	Dato			Sign.	
	Oppdragsgiver				
	Sveåsen AS				
	Prosjekt				
	MJÅTVEITMARKA - Sveåsen Boligfelt				
	Detaljtegning sandfang, støkekummer og fordrøyningskummer.				
	Målestokk				
	1:20				
	Formater				
A1					
Prosjekt					
18055					
Tegning					
GH10					
Kanalveien 5 5068 Bergen Tlf. 55 59 82 60 e-post: post@haugenvva.no					
Revisjonen gjelder					
Tegn.					
Kontr.					
Godk.					
Date:					
26.03.2021					
Rev.					