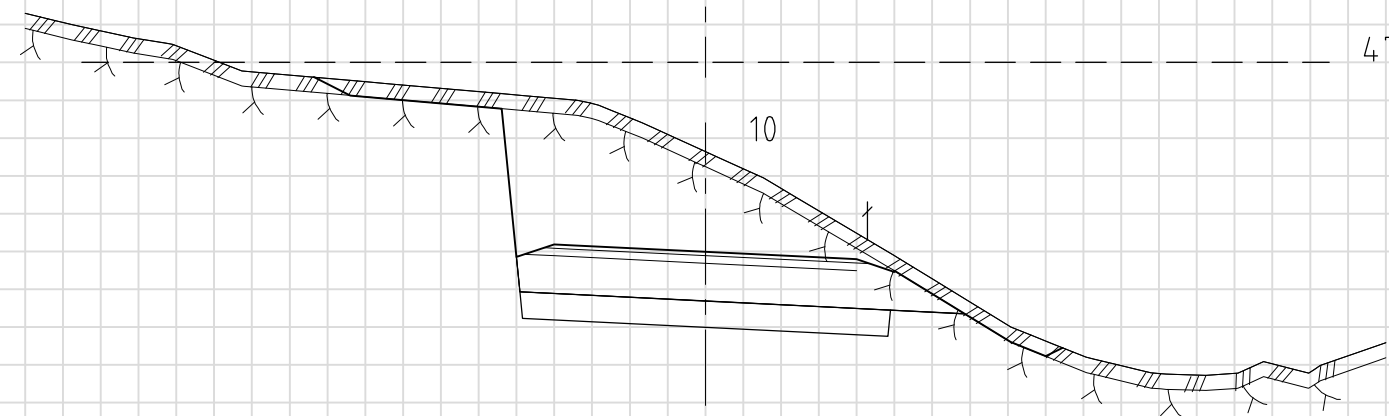
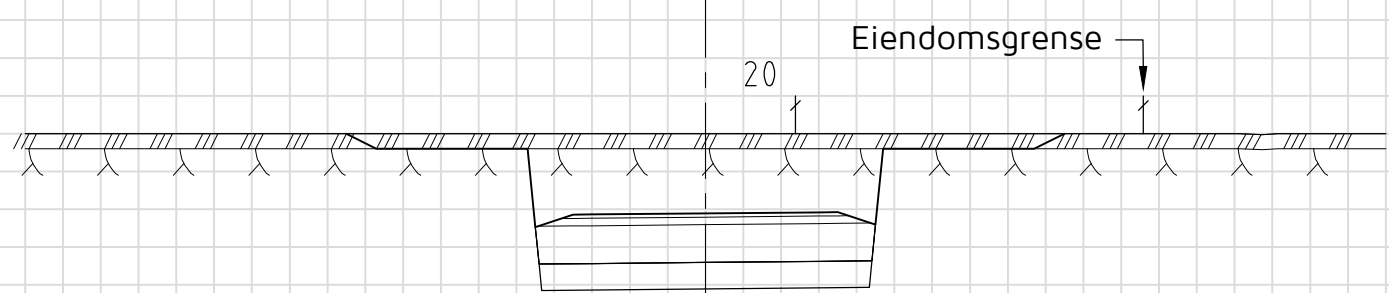


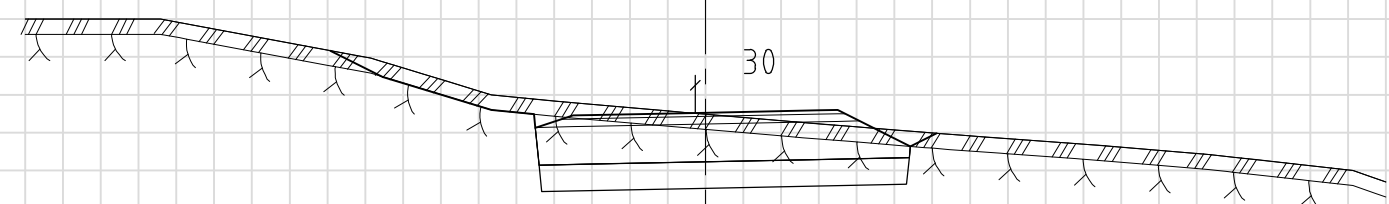
47



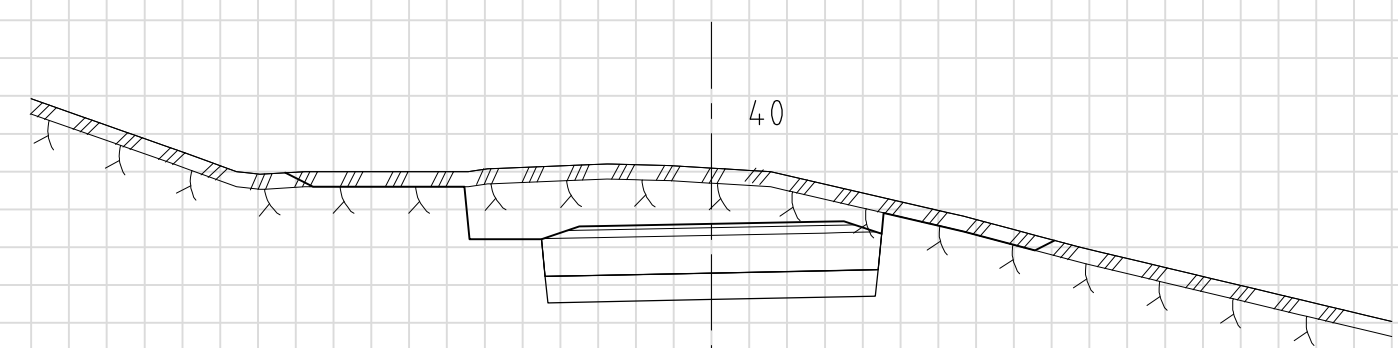
46



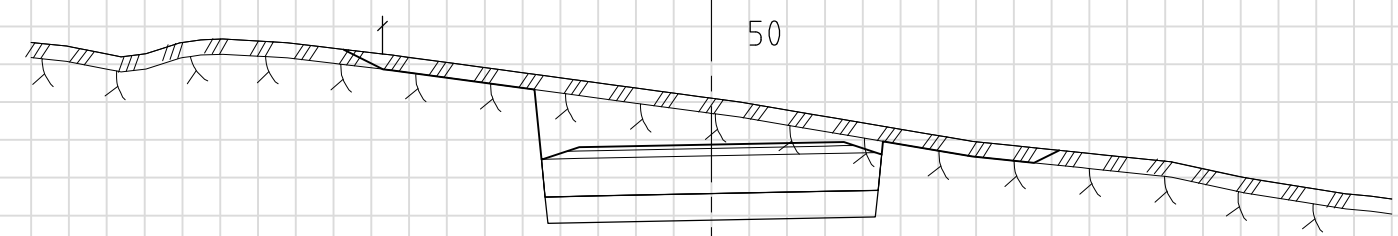
48



48



47



47

TILBUDSTEGNING

Rev.	Dato	Sign.	Revisjonen gjelder		
Oppdragsgiver			Sveåsen AS		
Prosjekt			Mjåtveitmarka-Sveåsen boligfelt		
Tverrprofil veg felt B1b			Tegn.	Kontr.	Godkj.
			HF	THF	THF
			Dato: 31.05.21		
			Målestokk: 1:100   A3		
haugen VVA			Kanalveien 5		
			5068 Bergen		
			Tlf. 55 59 82 60		
			e-post: post@haugenvva.no		
			Prosjektnr.		18055
			Tegningsnr.		U04
			Rev.		