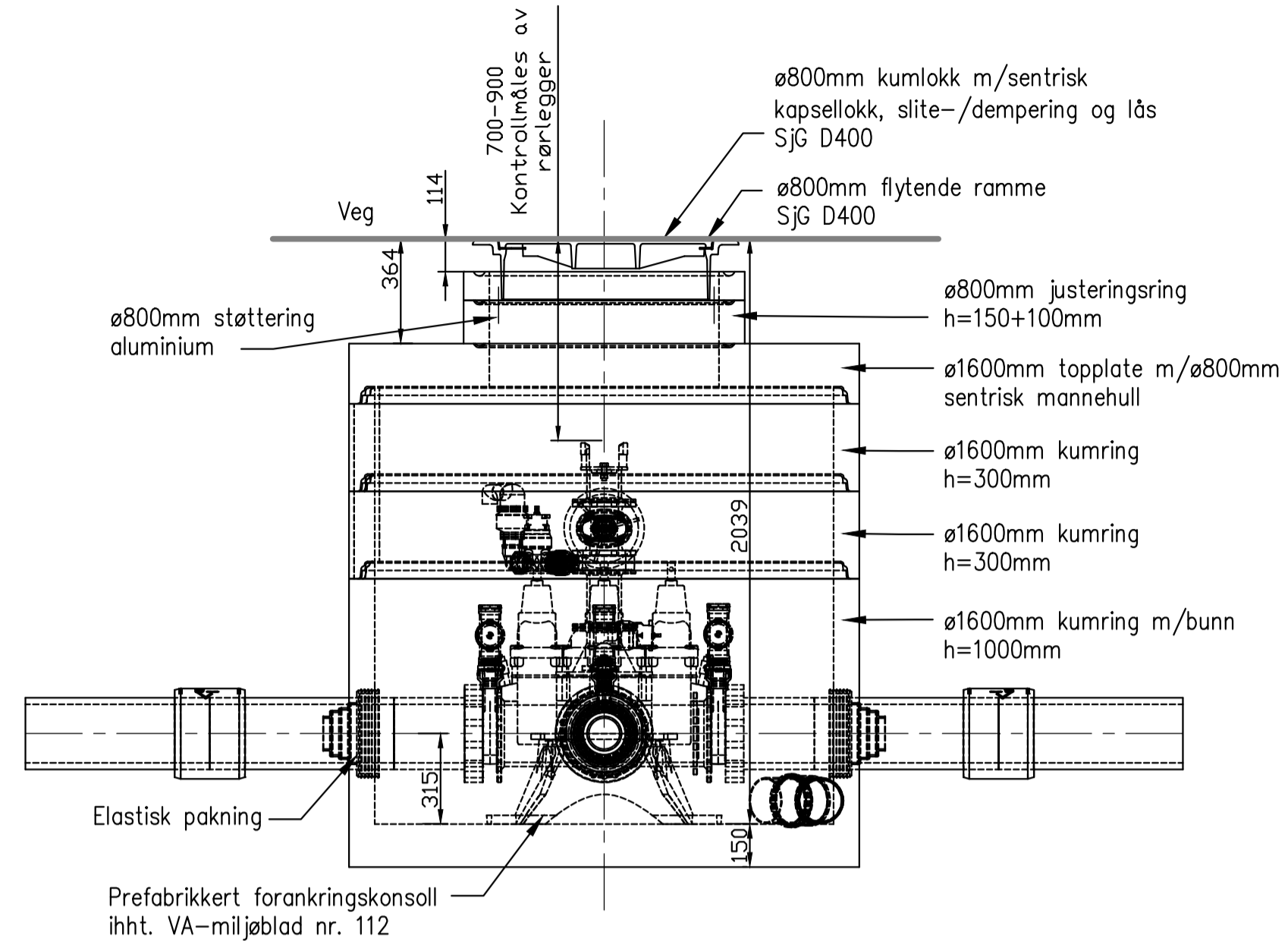


**SNITT VANNKUM V1**  
M=1:20

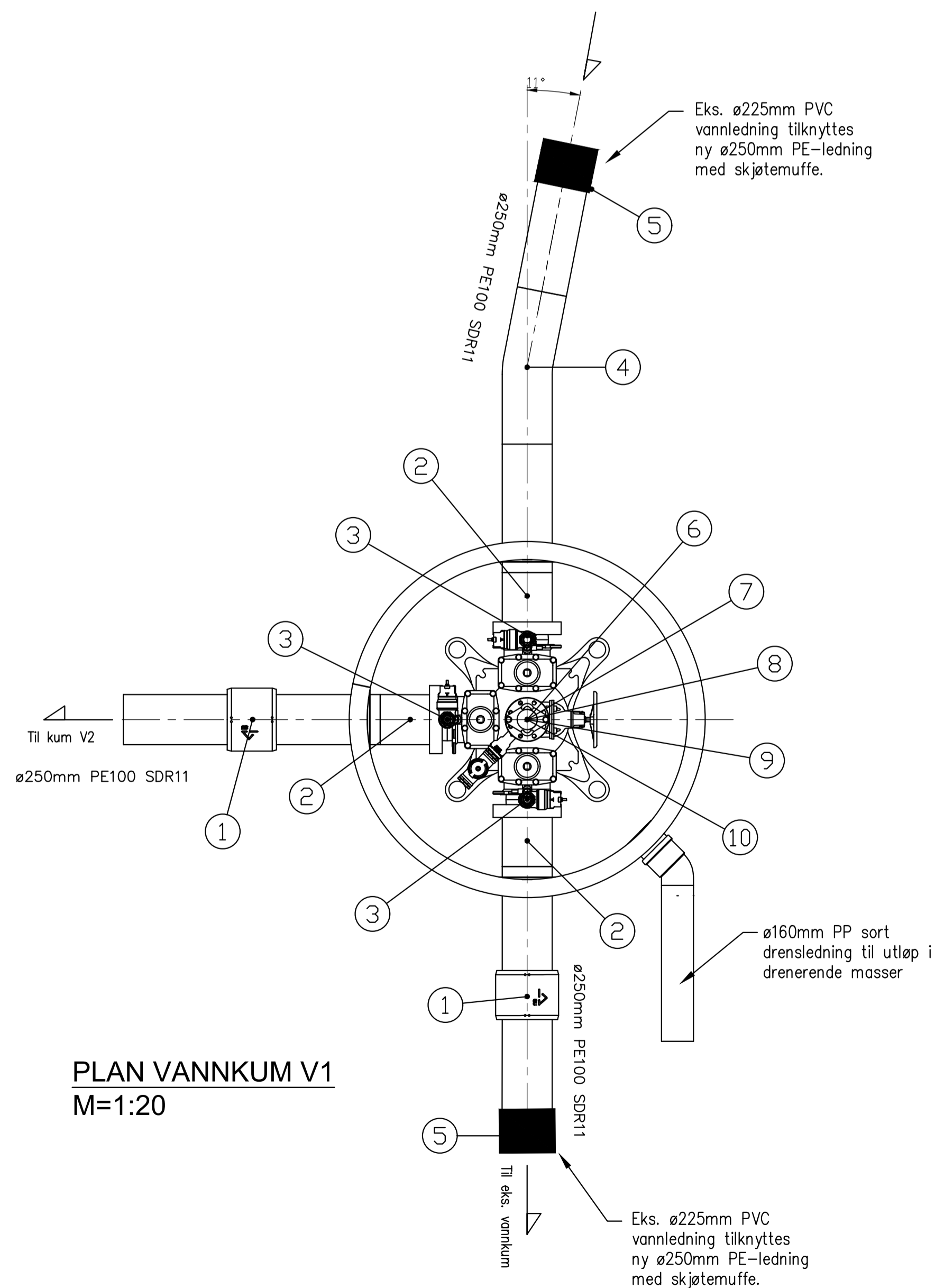


**SNITT VANNKUM V2**  
M=1:20

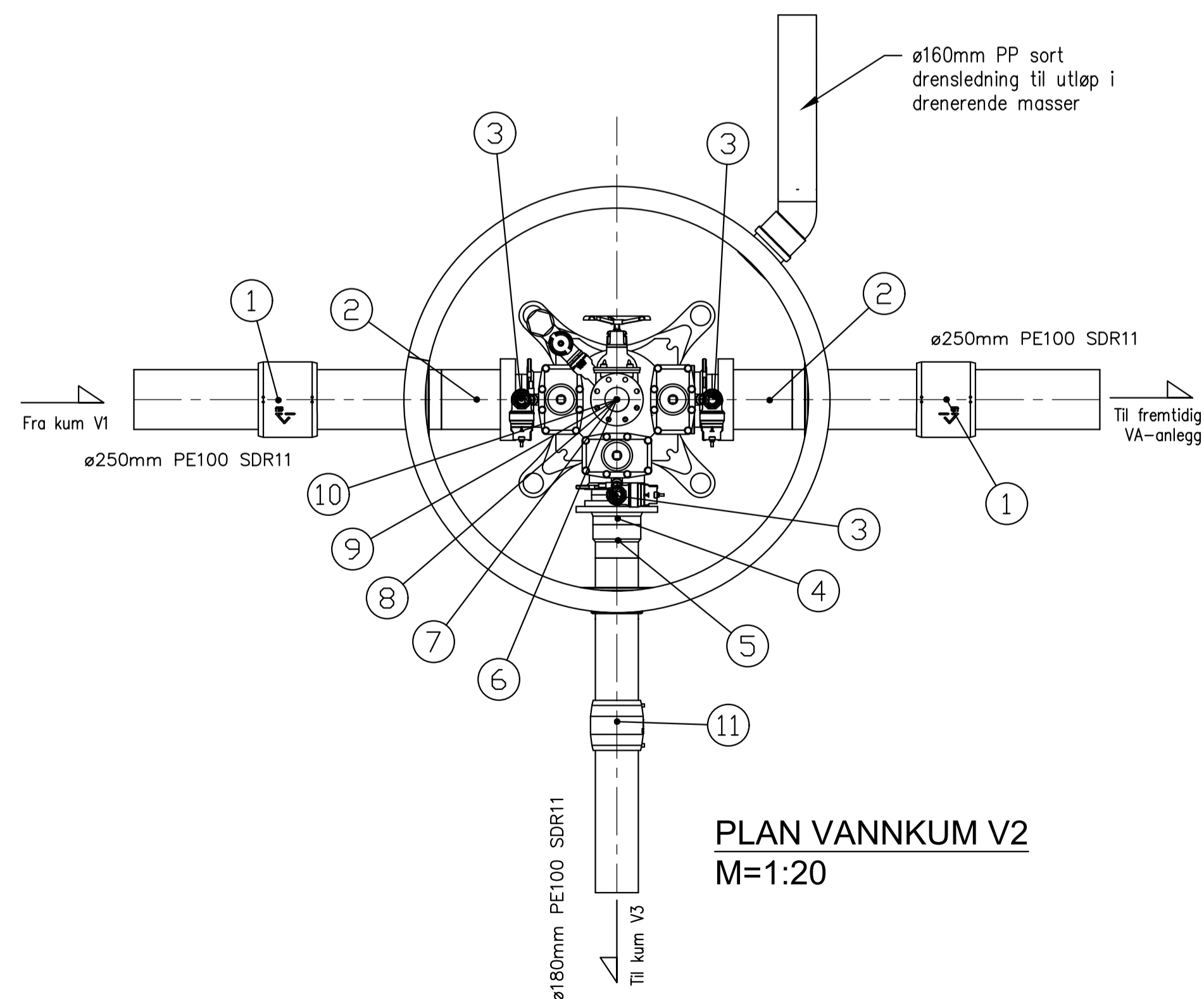
**VA Produktbibliotek**

**Stykkliste V1**

Pos.nr	Beskrivelse	Dimensjon	Materiale	Trykkklasse	Antall	Kommentar
1	Løpemuffe	DN250	PE	SDR11	2	-
2	Krage m/flens og dim. overgang	DN200-250	PE	PN10-16	3	-
3	Mellomring m/bajonett	DN200	Støpejern	PN10-16	3	m/bakkekran og plugg. Gjengefri i gods
4	Bend	DN250	PE	SDR11	1	11"
5	Skjøtemuffe	DN250	Støpejern	PN10-16	2	PE/PVC-overgang
6	Ventil T-rør m/nøkkeltopp	DN150	Støpejern	PN16	1	Uten serviceventiler
7	Sluseventil S-1140	DN100	Støpejern	PN16	1	m/ratt
8	Mellomring m/bajonett	DN100	Støpejern	PN10-16	1	m/bakkekran og plugg. Gjengefri i gods
9	Brannventil 30-30	DN100	Støpejern	PN10-16	1	m/brannventilsikring og isolasjonshette
10	Flenserør	DN100	Støpejern	PN10-16	2	L=200mm



**PLAN VANNKUM V1**  
M=1:20



**PLAN VANNKUM V2**  
M=1:20

**VA Produktbibliotek**

**Stykkliste V2**

Pos.nr	Beskrivelse	Dimensjon	Materiale	Trykkklasse	Antall	Kommentar
1	Løpemuffe	DN250	PE	SDR11	2	-
2	Krage m/flens og dim. overgang	DN200-250	PE	PN10-16	2	-
3	Mellomring m/bajonett	DN200	Støpejern	PN16	3	m/bakkekran og plugg. Gjengefri i gods
4	Krage m/løsfrens	DN200-200	PE	PN10-16	1	-
5	Dimensjonsovergang	DN200-180	PE	SDR11	1	-
6	Ventil X-kryss m/nøkkeltopp	DN200	Støpejern	PN16	1	Uten serviceventiler
7	Sluseventil S-1140	DN100	Støpejern	PN16	1	m/ratt
8	Mellomring m/bajonett	DN100	Støpejern	PN10-16	1	m/bakkekran og plugg. Gjengefri i gods
9	Brannventil 30-30	DN100	Støpejern	PN10-16	1	m/brannventilsikring og isolasjonshette
10	Flenserør	DN100	Støpejern	PN10-16	1	L=200mm
11	Dobbeltmuffe	DN180	PE	SDR11	1	-

**TILBUDSTEGNING**

Rev.	A	11.05.21	HF	Kum V1 flyttet og endret. Ny dim ø250mm. Kum V2 endret. Ny dim ø250mm.
Dato			Sign.	Revisjonen gjelder
Oppdragsgiver				
Sveåsen AS				
Prosjekt				
MJÅTVEITMARKA - Sveåsen Boligfelt				
Detaljtegning vannkum V1 og V2				
Tegn.	HF	Kontr.	THF	Godk.
Dato:	26.03.2021			
Målestokk:	1:20			
Formater:	A1			
Prosjekt nr.				
18055				
Tegning nr.				
GH20				
Rev.				
A				

haugen vva Kanalveien 5 5068 Bergen Tlf. 55 59 82 60 e-post: post@haugenvva.no