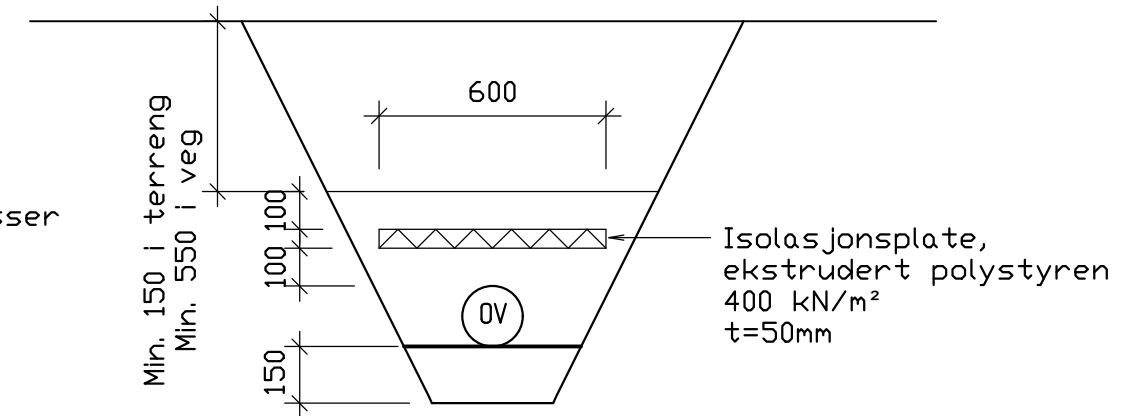
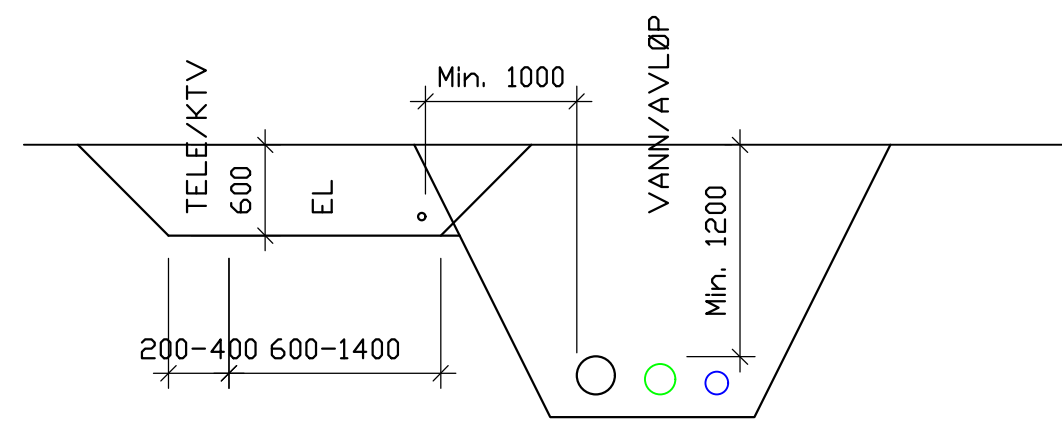


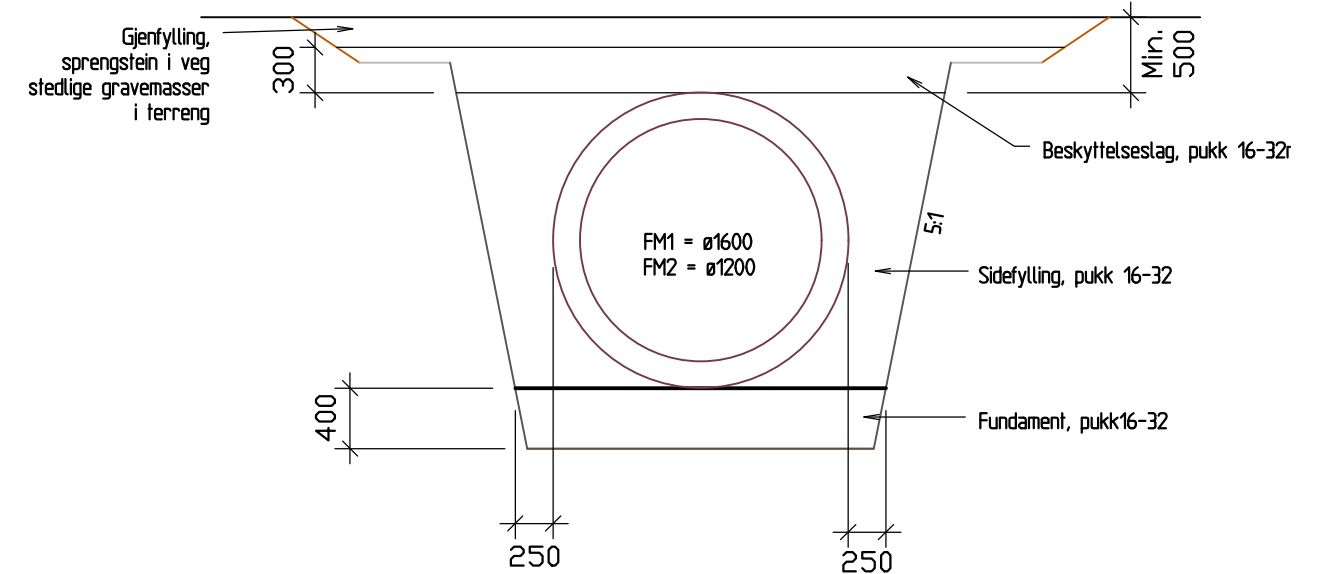
TYPISK GRØFTESNITT 1.
M=1:20
 Vann-, spillvann- og overvannsledning



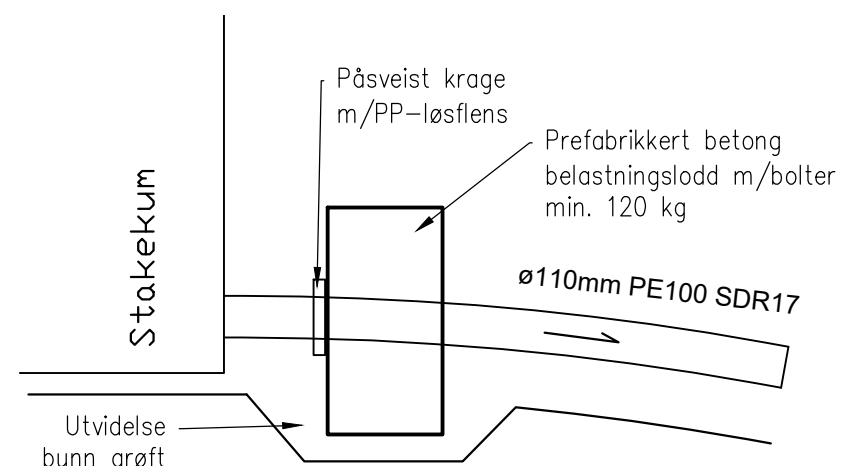
TYPISK GRØFTESNITT 2.
M=1:20
 Grunn, isolert grøft



GRØFTESNITT 4.
M=1:50
 Tele/KTV, strøm og vann/avløp



TYPISK GRØFTESNITT 3.
M=1:50
 Fordrøyningsmagasin



SNITT FORANKRING PE-LEDNING.
M=1:20
 Spillvann i borehull

TILBUDSTEGNING

Rev.	Dato	Sign.	Revisjonen gjelder		
			Oppdragsgiver		
			Sveåsen AS		
			Prosjekt		
			Mjåtveitmarka-Sveåsen Boligfelt		
			Detalj ledningsgrøfter		
			Tegn.	Kontr.	Godkj.
			HF	THF	THF
			Dato: 26.03.21		
			Målestokk: 1:20, 50 A3		
			Prosjektnr.		
			18055		
			Tegningsnr.	Rev.	
			GH12		

haugen VVA
 Kanalveien 5
 5068 Bergen
 Tlf. 55 59 82 60
 e-post: post@haugenvva.no