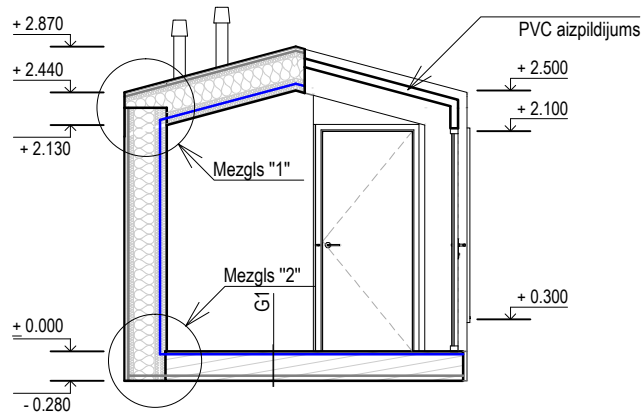
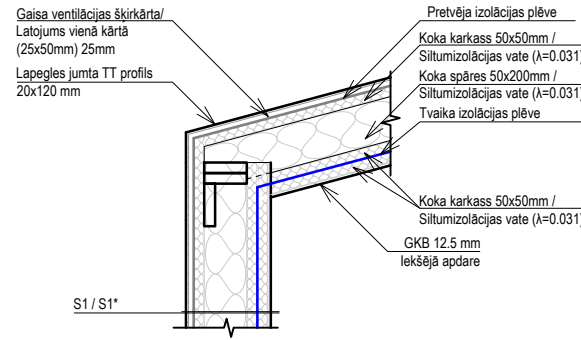


GRIEZUMS 1-1
M 1:50

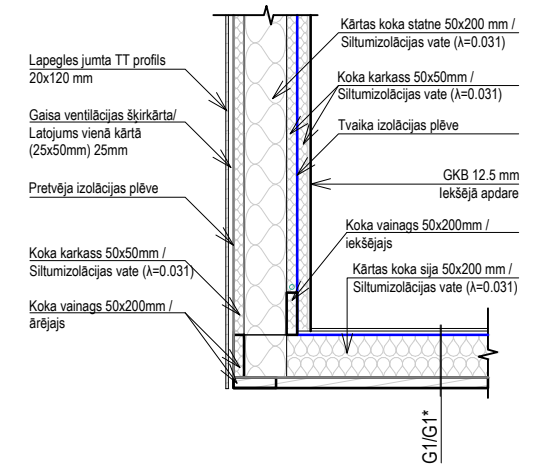


MEZGLS "1"
M 1:25

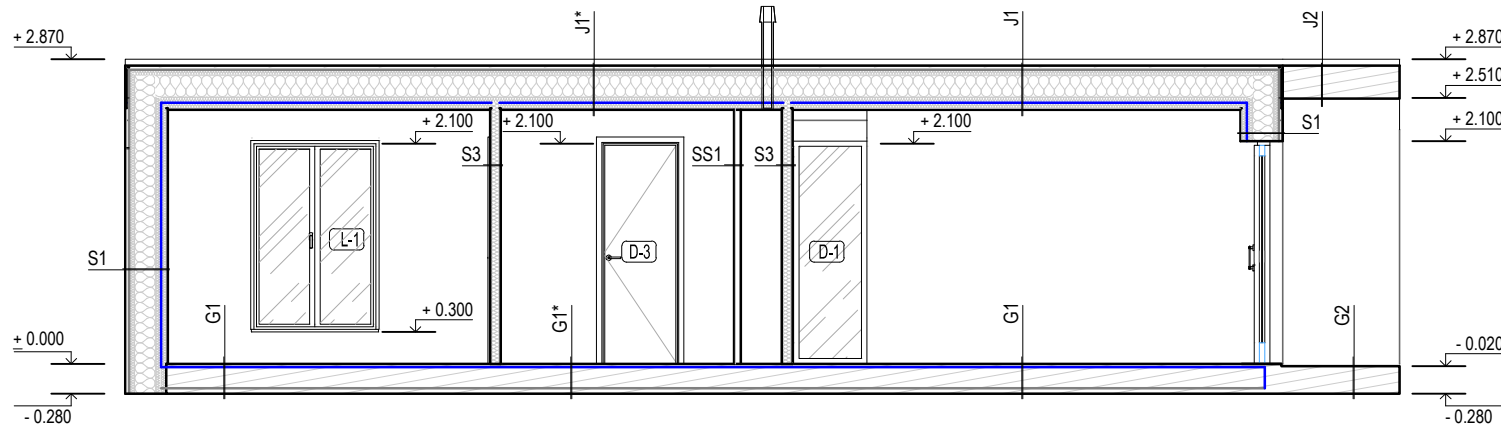


*Visas tvaika un gaisa barjeras šuves jāveido ar >100mm pārlaidumu un janolīmē.

MEZGLS "2"
M 1:25



GRIEZUMS 2-2
M 1:50



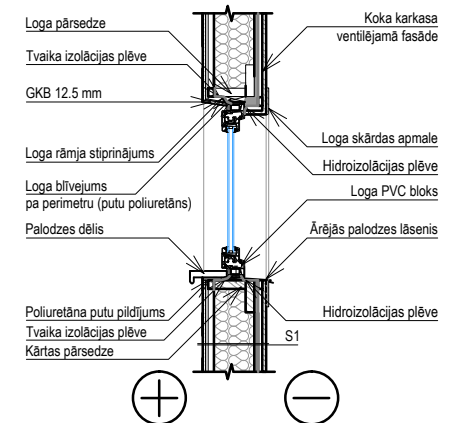
PIEZĪMES

- Izmēri plānos doti milimetros, augstuma atzīmes - metros, ja nav norādītas citas mērvienības.
- Galvenā būvuzņēmēja pienākums, pirms būvdarbu uzsākšanas, ir savlaicīgi un pilnībā iepazīties ar visu projekta dokumentāciju, kā arī noskaidrot visus neskaidros vai nesaprotos jautājumus.
- Visus izmērus un mērķēdes, pirms konkrēto būvdarbu uzsākšanas vai pasūtījuma izdarīšanas, pārbaudīt. Izmērus nenolasīt pēc mēroga. Šaubu gadījumā konsultēties ar projekta autoru.
- Visas atkāpes no projekta risinājumiem, kā arī no tā izrietošās mezglu un risinājumu papildus detalizācijas izstrādā uzņēmējs savlaicīgi, pirms darbu uzsākšanas vai pasūtījuma izdarīšanas, saskaņojot ar projekta autoru.
- Mezglu vai detaļu izgatavošana, kuru detalizācija nav dota projektā, veicama saskaņā ar izgatavotāja norādījumiem un standartshēmām, kā arī normatīvu prasībām.
- Visus darbus veikt ievērojot ražotāja tehnoloģiju.
- Šo lapu skatīt kopā ar pārējām arhitektūras daļas lapām.

NORĀDĪJUMI:

- Fasādes skatīties lapā AR-3.
- Sienu tipus skatīties lapā AR-4.
- Jumtu tipus skatīties lapā AR-4.
- Grīdu un pārsegumu tipus skatīties lapā AR-4.
- Durvju specifikāciju skatīties lapā AR-5.
- Logu specifikāciju skatīties lapā AR-5.
- Koka karkasa konstrukcijas un materiālu specifikācijas skatīties BK daļā.

MEZGLS "3"
M 1:25



PASŪTĪTAJS	SIA "Scandic Bouw" Reģ. Nr.: 40203251982	
ATBILDĪGAIS PROJEKTĒTĀJS	SIA "Ant Nest" Būvkomersanta reģ. Nr.: 15909 Tālrunis numurs: +371 28949105	
BŪVPROJEKTA DAĻA	ARHITEKTŪRAS RISINĀJUMI / AR	
OBJEKTS	DĀRZAS MĀJA LĪDZ 45 m ²	
RASEJUMS	GRIEZUMI 1-1 UN 2-2. MEZGLI "1"; "2" UN "3".	
MĒROGS	1:50	LAPA AR-2 LAPAS 7
PASŪTĪJUMA NR.	AN-LĪG-01/21	ARHĪVA REG. NR. AN-LĪG-01/21