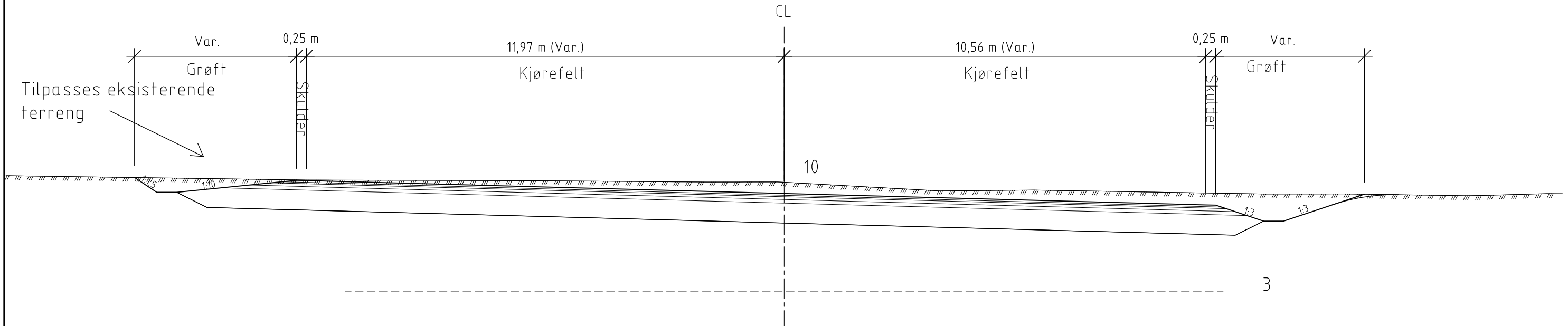


Tverrprofil veg 30 000

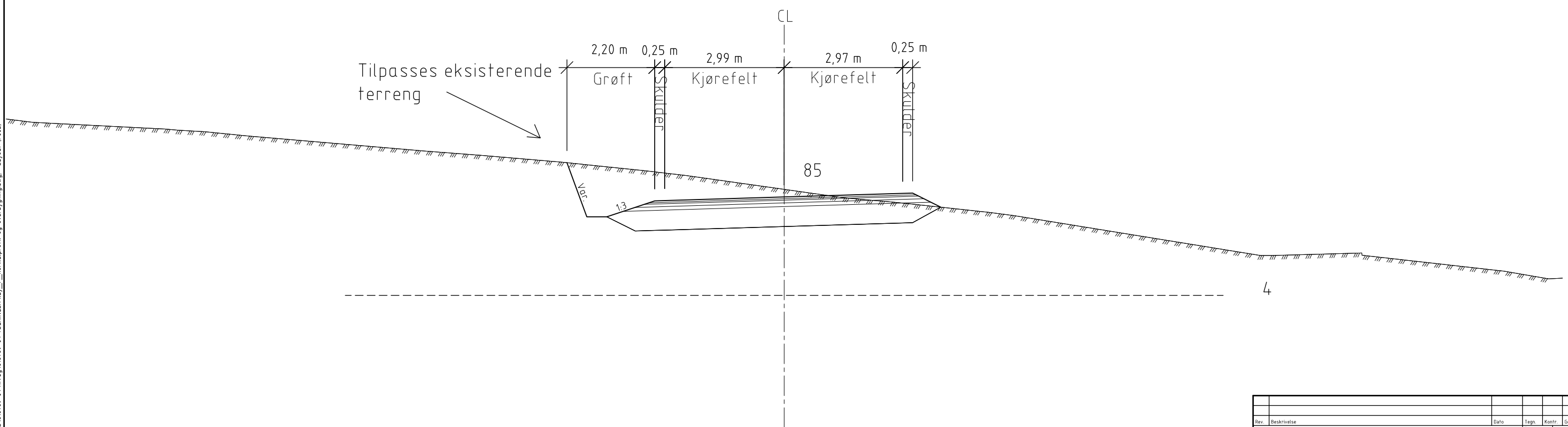
Snitt A-A

M = 1:100



Snitt B-B

M = 1:100



0:\06\16\16789\03\ARBEDS\NR\DE\16789-04\RVeg\16789-04\TEGNINGER\lay_F_normalprofil-og-overbygning.dwg - Layout (F002)

Rev.	Beskrivelse	Dato	Taget	Kontr.	Stedl.
	Lindum AS		RIVeg		A1
	Eikefet, endring av reguleringsplan	10.03.2017			
	Snitt tegning				A1 1:50
	Veg 30 000				A3 1:100
Multiconsult		Status	Konstr./Tegnet	Kontrollert	Godkjent
www.multiconsult.no		Oppdragsnr.	616 789	Tegningsnr.	F002
					SR
					Rev.