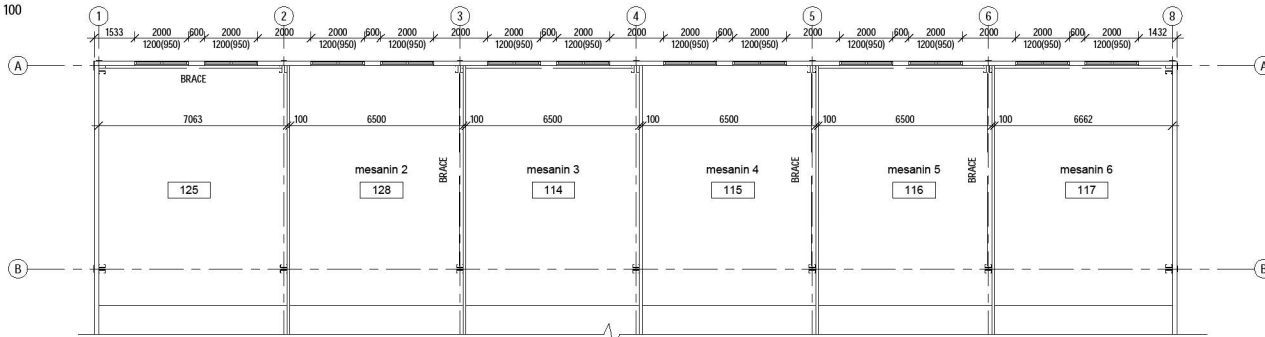
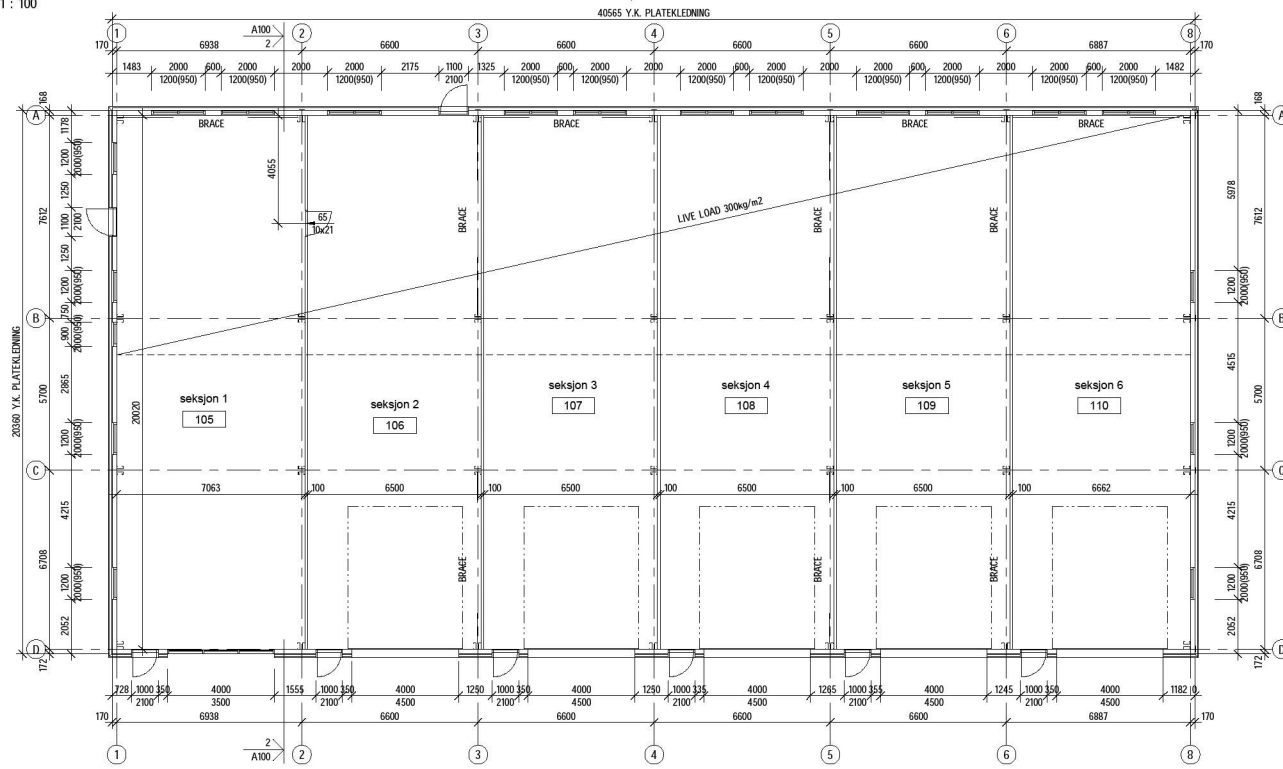


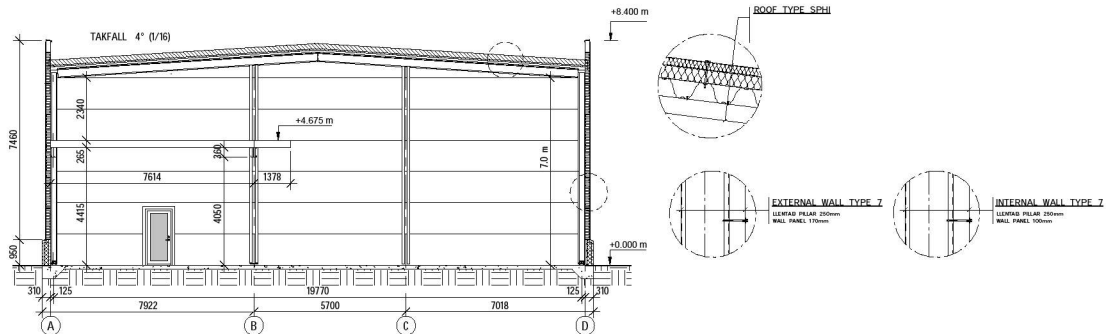
MESANIN 1 : 100



GROUND FLOOR 1 : 100



SEKSJON 1 : 100



RET	ÄNDRING AVSER	SKALA	BÄTTNING
EJ KLAR			
LLENTAB Årådensvägen 486 34 Kungälv PHONE +46 523 790 00 E-MAIL info@lentar.se WWW.LLENTAB.SE			
BYGGH	NEW PROJECT		
FAST.	NEW		
KOMMUN	NEW TOWN		
BYGGNINGSNÄMNDEN	TRÄSKÄR		
PROJEKTANT	Jens Ole Karlsson		
BYGGNINGSNÄMNDEN	TRÄSKÄR		
2021-05-11	1/2		
PLAN, SEKSJON			
SKALA 1:100	BYGGH A100	RET	