

SINTEF Byggforsk bekrefter at

## Biovac FDN minirensesanlegg

er vurdert å være egnet i bruk og tilfredsstillende krav til produktdokumentasjon i henhold til Forskrift om omsetning og dokumentasjon av produkter til byggverk (DOK) og Forskrift om tekniske krav til byggverk (TEK), for de egenskaper, bruksområder og betingelser for bruk som er angitt i dette dokumentet

### 1. Innehaver av godkjenningen

Biovac Environmental Technology AS  
 Farexvegen 19  
 2016 Frogner

### 2. Produktbeskrivelse

Godkjenningen omfatter Biovac FDN minirensesanlegg for rensing av avløpsvann. Anlegget består av en enkelt tank med integrert styring og prosessinnmat. Produktet er CE-merket i henhold til NS-EN 12566-3.

#### Størrelser

Biovac FDN minirensesanlegg leveres i ulike størrelser med kapasiteter fra 5 – 50 pe. Anleggsstørrelse velges ut fra antatt maksimalt antall beboere i de boenheter som vil tilknyttes minirensesanlegget.

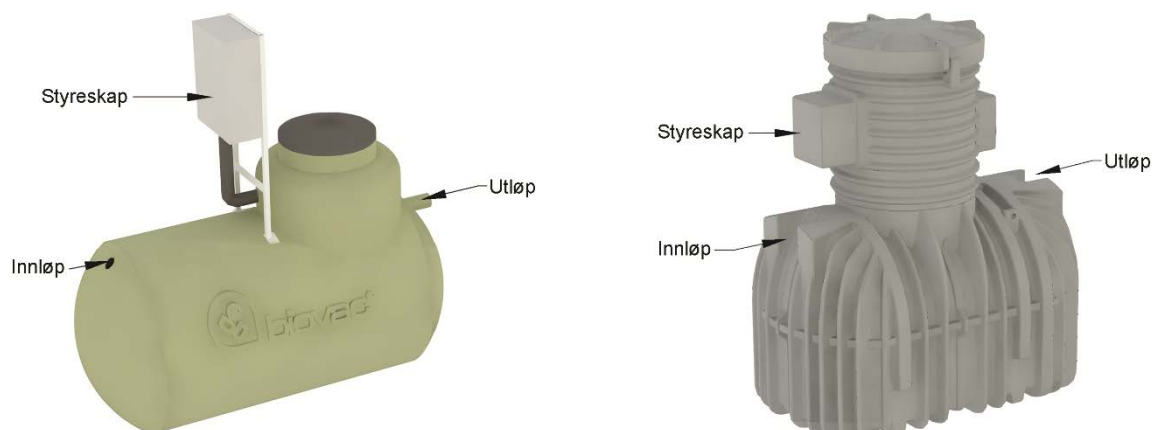
#### Materialvalg

Prosesstankene produseres enten i rotasjonsstøpt polyetylen (PE), eller glassfiber (GRP), med delkomponenter i andre materialer. En illustrasjon av de to ulike tankutførelsene er gitt i figur 1.

Produktnavn, tankmateriale og behandlingsskapasitet for de ulike modellene som inngår i godkjenningen er angitt i tabell 1.

Tabell 1 Materialvalg og behandlingsskapasitet for ulike anleggsstørrelser.

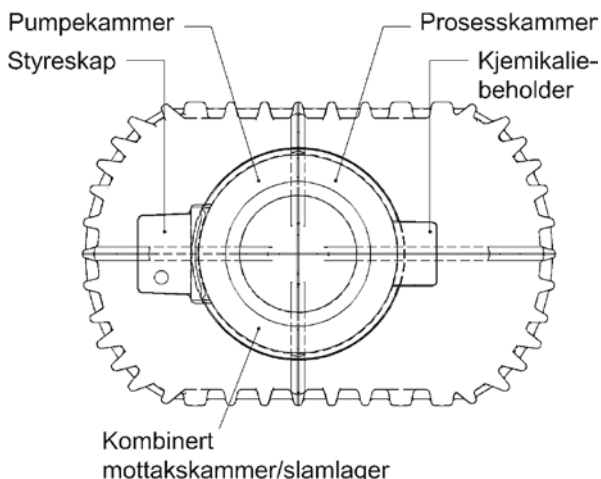
Produktnavn	Kapasitet [pe]	Material
FD5N PEH	5	PE
FD5N GRP	5	GRP
FD10N GRP	10	GRP
FD15N GRP	15	GRP
FD20N GRP	20	GRP
FD30N GRP	30	GRP
FD40N GRP	40	GRP
FD50N GRP	50	GRP



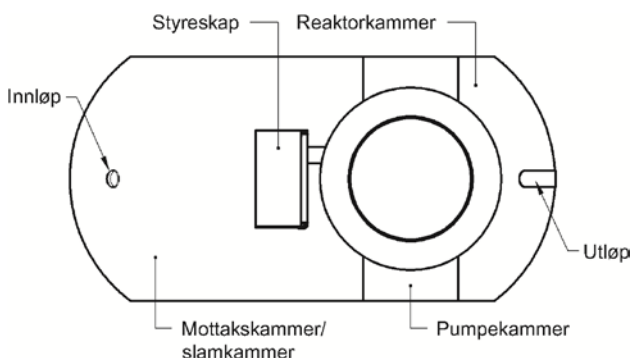
Figur 1  
 Illustrasjon av Biovac FD5N GRP og Biovac FD5N PEH  
 Figur: Biovac Environmental Technology AS

### Type renseprosess

Produktet er et lavt belastet aktivslam-anlegg med simultanfelling. FD 5N PEH anlegget består av tre kamre som vist i figur 2, henholdsvis kombinert mottakskammer og slamlager, pumpe- og utjevningskammer, og reaktorkammer. Tilsvarende viser figur 3 kammerinndelingen i for anleggene med tank i GRP. Avløpsvann renner først inn i mottakskammeret der det skjer en forsedimentering før vannet strømmer ved gravitasjon over i pumpe- og utjevningskammeret. Her pumpes vannet over i bioreaktoren for biologisk rensing. Anlegget opererer satsvis slik at samme mengde vann behandles i reaktortanken for hver syklus (Sequencing batch reactor (SBR)). Fellingskjemikalie tilsettes mot slutten av luftesekvensen for fjerning av fosfor. Etter en sedimenteringsfase pumpes rensset avløpsvann til utløp. Deretter pumpes overskuddsslammet i bio-reaktoren over i slamlageret som er hydraulisk sammenbundet med mottakskammeret.



Figur 2. Kammerinndeling i Biovac FD 5N PEH minirensesanlegg.



Figur 3. Kammerinndeling for Biovac FD N minirensesanlegg med tank i GRP.

### 3. Bruksområder

Biovac FDN minirensesanlegg er beregnet for rensing av avløpsvann fra husholdninger der størrelsen på utslippet er begrenset til maksimalt 50 pe, hvilket er regulert av forurensingsforskriftens kapittel 12.

Dokumenterte renseeffekter er basert på prøving i henhold til NS-EN 12566-3 vedlegg B, og tilfredsstillende Forurensningsforskriftens krav til bruk i følsomt og normalt område med brukerinteresser i tilknytning til resipienten.

Anlegget kan brukes på utslippssted i områder der det stilles krav om minimum 90 % reduksjon av fosfor og 90 % reduksjon av BOF<sub>5</sub>.

Anlegget er testet over 38 uker i henhold til prosedyre som simulerer typisk belastningsregime for en helårsbolig. Prosedyren inkluderer to perioder på to uker med underbelastning samt en periode med overbelastning tilsvarende en hydraulisk tilførsel på henholdsvis 50% og 150% av normal (nominell) belastning. Prosedyren inkluderer i tillegg to uker belastningsstans som simulerer manglende bruk i forbindelse med sommerferie.

Biovac FDN minirensesanlegg er i tillegg testet over en periode på 28 uker uten tilførsel av avløpsvann til anlegget, etterfulgt av 4 uker med nominell belastning. Målinger for bestemmelse av renseeffekt ble foretatt etter henholdsvis 1, 2, 3 og 5 dager etter at belastningen av anlegget ble gjenopptatt. Deretter ble prøvetaking foretatt ukentlig. Resultatene viser at renseeffekten for BOF<sub>5</sub> var > 90% for samtlige målinger, mens renseeffekten for fosfor var < 90% de første tre dagene etter at belastningen ble gjenopptatt, og > 90% for øvrige målinger. Laveste renseeffekt for fosfor ble målt til 81,4% dagen etter oppstart. Resultatet viser at anlegget kan benyttes på boliger, fritidsboliger/hytter med ujevn belastning der boenheten står ubenyttet i perioder av året. Dette gjelder for utslippssted i områder der det stilles krav om minimum 90 % reduksjon av fosfor og 90 % reduksjon av BOF<sub>5</sub>.

### 4. Egenskaper

#### Bæreevne

Produktet er testet og tilfredsstillende krav til dokumentasjon av bæreevne i henhold til NS-EN 12566-3:2016, henholdsvis vedlegg C.5 for tanker av PE, og vedlegg C.4 for tanker av GRP.

For samtlige anleggsstørrelser tillates maksimalt 1,0 m tilbakefylling, og maksimal grunnvannstand opptil 1,0 m over bunn av tank.

Anlegget er ikke designet for trafikklast.

#### Holdbarhet

Produktet er testet og tankmaterialene tilfredsstillende krav til holdbarhet i henhold til kap. 4.5 i NS-EN 12566-3:2016.

#### Vanntetthet

Produktet er testet og tilfredsstillende krav til vanntetthet i henhold til vedlegg A.2 i NS-EN 12566-3:2016.

#### Renseeffekt

Produktet er testet og tilfredsstillende utslippskrav som angitt i pkt.3. Dokumentert renseeffekt for Biovac FD5N PEH, som er testet i henhold til vedlegg B i NS-EN 12566-3:2016, er 97,1 % for BOF<sub>5</sub> og 95,0 % for fosfor.

#### Egenskaper ved brannpåvirkning

Brannteknisk klasse i henhold til EN 13501-1 er ikke bestemt for minirensesanlegget.

### Utlekking av farlige forbindelser

Produktet er testet i henhold til CEN/TS 16637-2:2014, og tilfredsstillende grenseverdier for utlekking av farlige forbindelser fra tankmaterialet.

## 5. Miljømessige forhold

### Helse- og miljøfarlige kjemikalier

Produktet inneholder ingen prioriterte miljøgifter, eller andre relevante stoffer i en mengde som vurderes som helse- og miljøfarlige. Prioriterte miljøgifter omfatter CMR, PBT og vPvB stoffer. Helse- og miljøvurderingen omfatter ikke elektriske og elektroniske komponenter.

### Påvirkning på jord og vann

Utlekkingen fra produktet er bedømt til å ikke påvirke jord og vann negativt.

### Avfallshåndtering / Gjenbruksmuligheter

Anlegget sorteres som metall, EE-avfall og restavfall. Produktet leveres godkjent avfallsmottak der det kan material- og energigjenvinnes. Elektriske og elektroniske komponenter leveres til godkjent mottak for EE-avfall. I de tilfeller tanken ikke er tømt og rengjort før avhending må tanken leveres til mottak for farlig avfall.

### Miljødeklarasjon

Det er ikke utarbeidet miljødeklarasjon (EPD) for produktet.

## 6. Betingelser for bruk

### Prosjektering

Biovac FD5N PEH minirensanlegg er testet i henhold til vedlegg B i NS-EN 12566-3 ved nominell hydraulisk belastning på 800 l/døgn, og en maksimal hydraulisk belastning på 1200 l/døgn. Gjennomsnittlig organisk belastning i testperioden er oppgitt til 250 g BOF<sub>5</sub>/døgn.

Dimensjoneringen av den modellen som er typeprøvet (Biovac FD5N PEH) er lagt til grunn ved skaleringen av de øvrige anleggsstørrelsene som omfattes av godkjenningen.

### Montasje

Montasje og utførelse av anlegget skal være i henhold til produsentens anvisninger.

### Drift, service og vedlikehold

For ferdig anlegg skal det inngås skriftlig drifts- og vedlikeholdsavtale mellom anleggseier og kompetent serviceleverandør i henhold til forurensingsforskriftens bestemmelser. Det skal foretas minimum 2-3 servicebesøk per år, avhengig av anleggstype, i henhold til servicekontrakt. For anlegg med lav belastning (<60% av dokumentert kapasitet) kan antall servicebesøk reduseres til 2 per år.

Anlegget leveres med driftsalarm der brudd i strømtilførselen til anlegget, feil på blåsemaskin, og overløpsdrift i pumpekammer indikeres med lyssignal.

Anleggseier skal jevnlig sjekke anleggets kontrolltavle for alarmsignal, og skal umiddelbart kontakte serviceleverandør dersom alarm utløses, eller dersom det oppdages uregelmessigheter i driften av anlegget. Anleggseier må for øvrig følge produsentens anvisninger for bruk av anlegget.

For vurdering av slamtømmingsintervall for Biovac FDN minirensanlegg legges det til grunn en forventet slamproduksjonen på 0.65 m<sup>3</sup>/(pe·år). Dette baseres i hovedsak på en norsk studie utført av Cowi der spesifikk slamproduksjonen for et utvalg minirensanleggstyper på det norske markedet ble målt i felt (E. Johannessen et al, "Slamproduksjon i minirensanlegg", 2017). Målt slamproduksjon i denne studien er i samsvar med estimert slamproduksjon basert på beregningsmetodikk beskrevet i Norsk Vann rapport 168 (2009), samt realistiske forutsetninger vedrørende molforhold (A/P) for dosering av fellingskjemikalie og tørrstoffinnhold i slammet.

Maksimal driftstid mellom to slamtømminger er angitt for hver enkelt anleggsstørrelse i tabell 2, forutsatt maksimal belastning i henhold til oppgitt kapasitet på anlegget. Anlegget kan tømmes sjeldnere enn oppgitt i tabell 2 dersom en ut fra kjennskap til faktisk belastning som anlegget mottar kan beregne at dette er forsvarlig. Den overnevnte studien utført av Cowi viser at spesifikk slamproduksjon øker dersom det er 3 eller færre personer i husstanden. For anlegg tilknyttet enkeltboliger anbefales det å ta hensyn til dette dersom slamtømmingsintervallet økes utover det som er oppgitt i tabell 2.

Tabell 2 Data for bestemmelse av nødvendig slamtømming for Biovac FDN minirensanlegg.

Produkt	FD5N PEH	FD5N GRP	FD10N GRP
Kapasitet, pe	5	5	10
Totalt slamlager, m <sup>3</sup>	1,3	3,3	3,7
Slamproduksjon <sup>1)</sup> , m <sup>3</sup>	3,25	3,25	6,5
Tømmefrekvens <sup>2)</sup> , mnd.	4,9	12,1	6,8
Årlige tømminger <sup>3)</sup>	3	1	2
Produkt	FD15 N GRP	FD20N GRP	FD30N GRP
Kapasitet, pe	15	20	30
Totalt slamlager, m <sup>3</sup>	5,4	6,5	6,7
Slamproduksjon <sup>1)</sup> , m <sup>3</sup>	9,8	13,0	19,5
Tømmefrekvens <sup>2)</sup> , mnd.	6,6	6,0	3,8
Årlige tømminger <sup>3)</sup>	2	2	4
Produkt	FD40 N GRP	FD50N GRP	
Kapasitet, pe	40	50	
Totalt slamlager, m <sup>3</sup>	6,4	8,1	
Slamproduksjon <sup>1)</sup> , m <sup>3</sup>	26,0	32,5	
Tømmefrekvens <sup>2)</sup> , mnd.	2,8	3,0	
Årlige tømminger <sup>3)</sup>	4	4	

<sup>1)</sup> Årlig slamproduksjon ved maksimal belastning i henhold til oppgitt kapasitet.

<sup>2)</sup> Maksimal slamtømmefrekvens ved maksimal belastning i henhold til oppgitt kapasitet.

<sup>3)</sup> Nødvendig antall årlige tømminger ved maksimal belastning i henhold til oppgitt kapasitet.

Tømming av slam skal utføres i henhold til produsentens instruks for slamtømming. Denne er tilgjengelig på [www.avlopnorge.no](http://www.avlopnorge.no).

Prøvetaking av rensset avløpsvann skal utføres i henhold til produsentens instruks for prøvetaking.

#### *Drift ved lengre opphold i belastningen*

Anlegget er utstyrt med en automatisk dvalefunksjon som sørger for å holde biologien ved like ved lengre belastningsstans. Det er derfor ikke nødvendig å foreta driftsmessige tiltak for å opprettholde rensfunksjon dersom anlegget ikke belastes over lengre perioder.

#### *Transport og lagring*

Transport og lagring skal utføres i henhold til produsentens anvisninger.

#### *Temperaturbegrensninger*

Ved bruk i Norge er det ingen temperaturbegrensninger knyttet til anleggets renseseffekt. Renseanlegget er testet under forhold som er representative for husholdningsavløp i Norge.

Det er viktig å vurdere lokale temperaturforhold samt forventet belastningsmønster i forhold til fare for bunnfrysing.

#### *Sikkerhet*

Det skal påsees at lokket på anlegget til enhver tid er sikret på forsvarlig måte i henhold til produsentens anvisninger slik at barn og uvedkommende hindres adgang til det nedgravde anlegget.

### **7. Produkt- og produksjonskontroll**

GRP-tanker produseres av Vestfold Plastindustri, Andebu, Norge.

PE-tanker produseres av Cipax AS, Bjørkelangen, Norge.

Prosessutstyr og styringssystem produseres av Biovac Environmental Technology AS, Norge.

Innehaver av godkjenningen er ansvarlig for produksjonskontrollen for å sikre at produktet blir produsert i henhold til de forutsetninger som er lagt til grunn for godkjenningen.

Fabrikkfremstillingen av produktet er underlagt overvåkende produkt- og produksjonskontroll i henhold til kontrakt om SINTEF Teknisk Godkjenning.

### **8. Grunnlag for godkjenningen**

Godkjenningen er primært basert på typeprøving som er dokumentert i følgende prøverapporter, foruten produsentens produktsertifikater:

- PIA GmbH Achen, Test Report No. PIA2016-266B07, datert januar 2017 (Renseeffekt).
- PIA GmbH Aachen, Notat – Treatment efficiency testing of the small wastewater treatment plant Biovac FD5N PEH, datert mars 2017 (Renseeffekt)
- SINTEF, Test report 2017:00314, datert 09.10.2017 (Vanntetthet).
- SINTEF, Test report SBF2017F0093, datert 01.03.2017 (Vanntetthet).
- Det Norske Veritas, Teknisk rapport nr. 2008-3342, datert 26.06.2008 (Bæreevne).
- DNV GL, Rapportnummer 2017-3073, Rev. 2, datert 07.04.2017 (Bæreevne)
- DNV GL, Rapportnummer 2017-3203, Rev. 0, datert 17.10.2017 (Bæreevne)
- PIA GmbH Achen, Test Report No. PIA2017-ST-PIT-1706-1064.01, datert september 2017 (Bæreevne).
- SP Sveriges Tekniska Forskningsinstitut, Rapport nr. 6F022528, datert 10.02.2017 (Holdbarhet).
- PIA GmbH Achen, Test Report No. PIA2017-DH-1711-1112.01, datert desember 2017 (Holdbarhet).
- PIA GmbH Achen, Test Report No. PIA2017-DSL-1703-1024.01, datert november 2017 (Utlekking av farlige forbindelser).
- PIA GmbH Achen, Test Report No. PIA2017-DSL-1703-1029.01, datert november 2017 (Utlekking av farlige forbindelser).

### **9. Merking**

Tanker påføres merking som angir produsent, produksjonsår og serienummer. Styreskap merkes med serienummer.

Biovac FDN minirensanlegg er CE-merket i henhold til NS-EN 12566-3.

Produktet kan også merkes med godkjenningsmerket for SINTEF Teknisk Godkjenning; TG 20108.



Godkjenningsmerke

### 10. Ansvar

Innehaver/produsent har det selvstendige produktansvar i henhold til gjeldende rett. Krav kan ikke fremmes overfor SINTEF Byggforsk utover det som er nevnt i NS 8402.

for SINTEF Byggforsk



Marius Kvalvik  
Godkjenningsleder