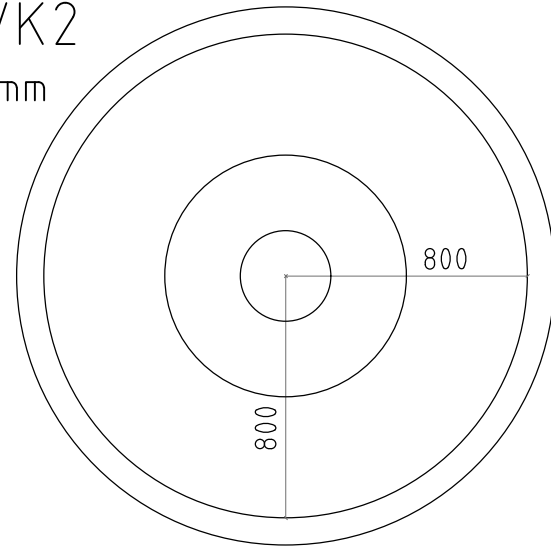
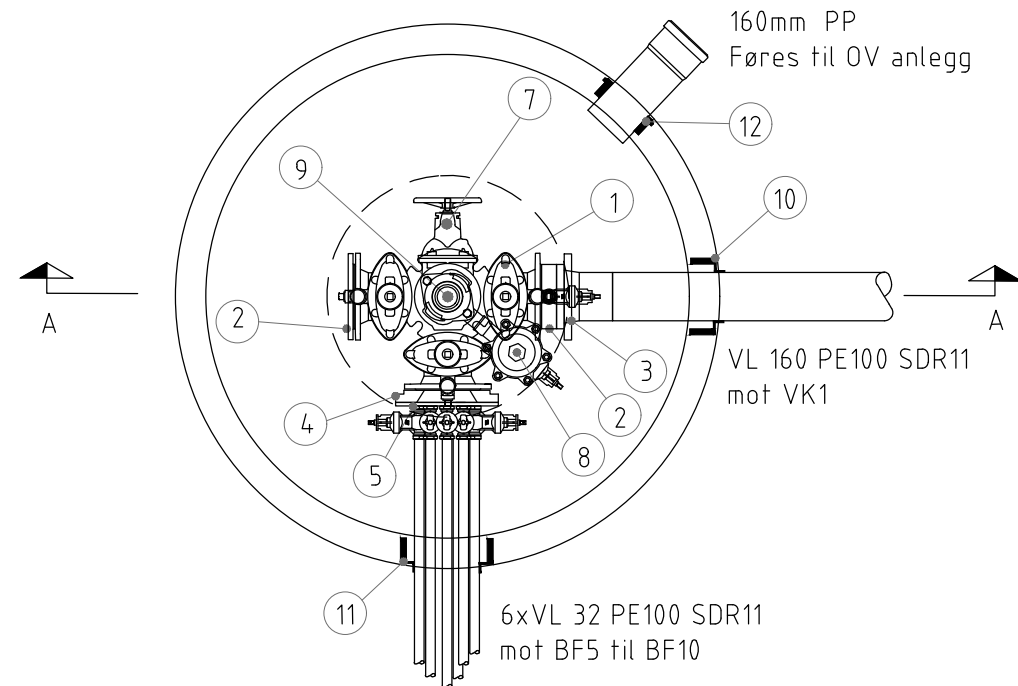


# Vannkum VK2

## Betong DN 1600mm



TOPPLATE MED UTSPARINGER TIL NS 1990, STPJ. FLYTENDE RAMME, NS 1992, LOKK FOR NEDSTIGNING. Sentrisk plasert mannhull med DN 800 mm kumlokk med sentrisk plasert kapsellokk og lås.



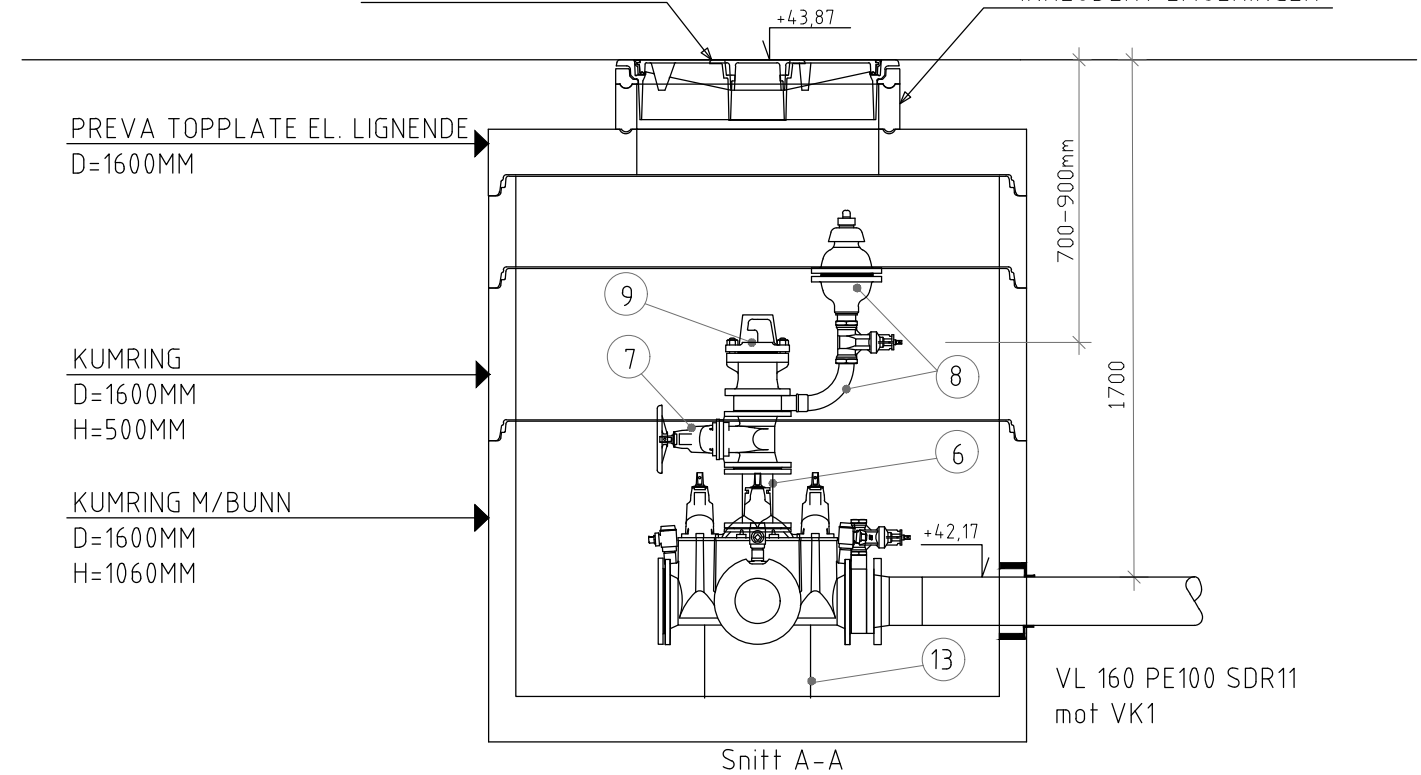
160mm PP  
Føres til OV anlegg

VL 160 PE100 SDR11  
mot VK1

6xVL 32 PE100 SDR11  
mot BF5 til BF10

NS 1990 STPJ. FLYTENDE RAMME  
NS 1992 LOKK  
DIMENSJON: 800 mm  
MED PINNESIKRE SPETTHULL  
OG KAPSELLOKK

JUSTERINGSRINGER FOR DN800 MM  
KUMLOKK  
MAKS. HØYDE 350 MM  
MIN HØYDE 150 MM  
INKLUDERT LÅSERINGER



PREVA TOPPLATE EL. LIGNENDE  
D=1600MM

KUMRING  
D=1600MM  
H=500MM

KUMRING M/BUNN  
D=1600MM  
H=1060MM

VL 160 PE100 SDR11  
mot VK1

Snitt A-A

KUM LEVERES MED DRENERENDE RENNE  
LANGS KUMVEGG

### STYKKELISTE FOR RØRGODS TIL VANNLEDNING I KUM VK2

Pos	Beskrivelse	Fabrikat	Art. Nr.	Dim	Ant	Anmerkning
1	Ventil T-rør m pluggede serviceventiler	Esco	S-2250 el. tilsvarende	150	1	Leveres med brannventilavstikker
2	Mellomring med bakkekran	Esco	S-1456 el. tilsvarende	150	1	Med montert 25mm bakkekrane/bajonett
3	Krage og løsflens			150/160	1	For VL 160 mm PE100 SDR11
4	Reduksjonsflens	Esco	S-9667 el. tilsvarende	150/200	1	
5	Samleflens med bakkekraner	Esco	S-1446 el. tilsvarende	200	1	Komp.med 6stk bakkekraner for 32mm PE led.
6	Flenserør	Esco	S-9669 el. tilsvarende	100	1	L=200mm,Tilpasses høyde brannventil
7	Sluseventil	Esco	S-1140 el. tilsvarende	100	1	Skal leveres med ratt
8	Lufteventil sammenstilling	Esco	S-1400 el. tilsvarende	40	1	Med mellomring, albue og kuleventil
9	Brannventilpakke	Esco	S-0911 el. tilsvarende	100	1	Komplett med hette og sikring
10	Kumgjennomføring	Forsheda	F-911 el. tilsvarende	160	1	For 160 mm PE100 SDR11
11	Kumgjennomføring	BASAL			1	Pakning fra Basal med 5 utganger for 32PE100
12	Kumgjennomføring	Forsheda	F-911 el. tilsvarende	160	1	For OV160mm PP SN8
13	Festebrakket til betongkum	Multiconsoll	el. tilsvarende	150	1	For 150 mm Ventil T-rør,Forankring i.h.t VA-miljøblad nr.112

Revisjon	Dato	Beskrivelse	Utarbeidet	Fagkontroll	Godkjent
D01	26.10.17	Teknisk plan	RG	ABj	
Lindås Kommune					
Skinstø			Målestokk	1:25	A3
			Dato	05.09.17	
Va-anlegg			Tegnet av	RG	
Vannkum VK2			Fagkontroll		
			Godkjent av		
Tegningsstatus			Teknisk plan		SAK NR.
BYGGADMINISTRASJON Harald Bjørndal a.s			TEGN.NR.	502	
PROSJEKTADMINISTRASJON-REGULERING-KOMMUNALTEKNISK PLANLEGGING 5640 EIKELANDSOSEN TLF 56581130 E-post: post@byggadmin.no			REV. NR	D01	