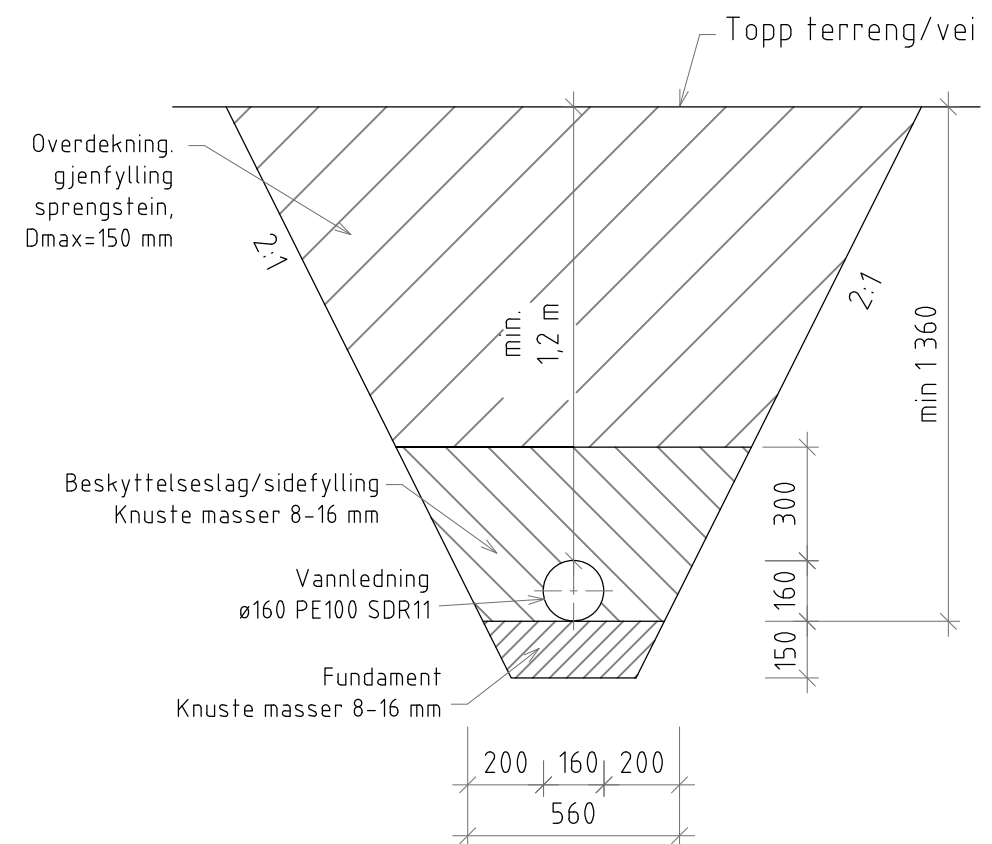


Detalj grøftetverrsnitt  
VL160PE,OV200DVO,SP160PP



Detalj grøftetverrsnitt  
VL160 PE100 SDR11

Merk! Alle grøfter skal bygges ihht. VA-Miljøblad nr. 5, "Grøfteutførelse fleksible rør" og VA-Miljøblad nr. 6, "Grøfteutførelse for stive rør". Samt Stord Kommune sin VA-norm.

D01	26.10.17	Teknisk plan	RG	ABj	
Revisjon	Dato	Beskrivelse	Utarbeidet	Fagkontroll	Godkjent
		Lindås Kommune			
		Skinstø	Målestokk	1:20	A3
			Dato	05.09.17	
		Va-anlegg	Tegnet av	RG	
		Detalj grøftesnitt	Fagkontroll		
			Godkjent av		
Tegningsstatus	Teknisk plan		SAK NR.		
			TEGN.NR.	601	
<small>PROSJEKTADMINISTRASJON-REGULERING-KOMMUNALTEKNISK PLANLEGGING 5640 EIKELANDSOSEN TLF 56581130 E-post: post@byggadmin.no</small>			REV. NR	D01	