

NORMALPROFIL veg KV17

M=1:50

OVERBYGGING veg KV17

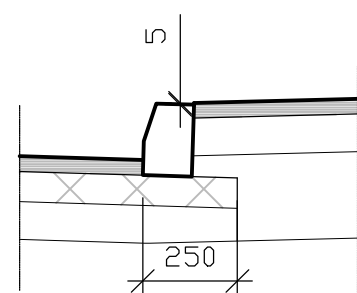
- 50 mm Slitelag, Agb11, t=50mm
 - 100 mm Bærelag, Ag16, t=50mm
 - 200 mm Avretting, Fk 0-32mm T1-masse, t=100mm
 - 500 mm Forsterkningslag, Fk 22-120, t=300mm
- Steinstørrelse og mengde finstoff skal tilfredsstillere krav i håndbok N200 - Vegbygging.

Underbygging av fjell eller sprengsteinsfylling. På fjell undersprenges det 500mm under forsterkningslag.

OVERBYGGING fortau KV17

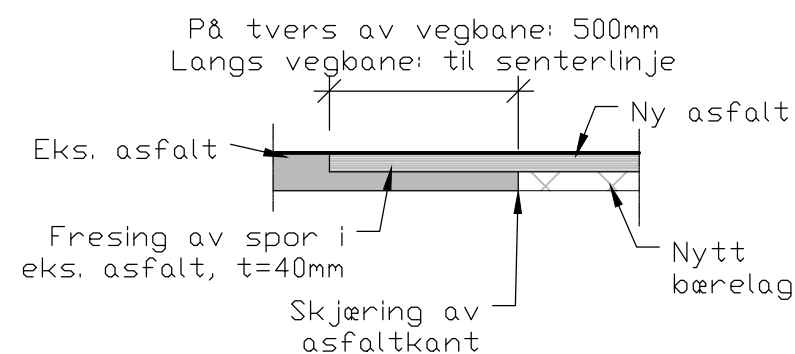
- 50 mm Slitelag, Agb11, t=50mm
 - 150 mm Bærelag, Fk 0-32mm T1-masse, t=100mm
 - 340 mm Oppjustering, pukk 0-64mm, t=190mm
 - 540 mm Forsterkningslag, Fk 22-120, t=300mm
- Steinstørrelse og mengde finstoff skal tilfredsstillere krav i håndbok N200 - Vegbygging.

Underbygging av fjell eller sprengsteinsfylling. På fjell undersprenges det 500mm under forsterkningslag.



AVSLUTNING ASFALT MOT FORTAUSKANT

M=1:20



OVERGANG EKSISTERENDE/ NY ASFALT

M=1:20

Tilbudstegning

Rev.	Dato	Sign.	Endring forsterkningslag og undersprengning på fjell.			
			Revisjonen gjelder			
Oppdragsgiver						
Langhøyane AS						
Prosjekt				Tegn.	Kontr.	Godkj.
Manger, Langhøyane. Byggetrinn 3				BN	ANH	ANH
Normalprofil og detaljer				Dato: 27.10.2020		
				Målestokk: 1:50/20/A3		
haugen VVA				Prosjektnr.		
Kanalveien 5 5068 Bergen Tlf. 55 59 82 60 e-post: post@haugenvva.no				20001		
				Tegningsnr.	Rev.	
				F01	A	