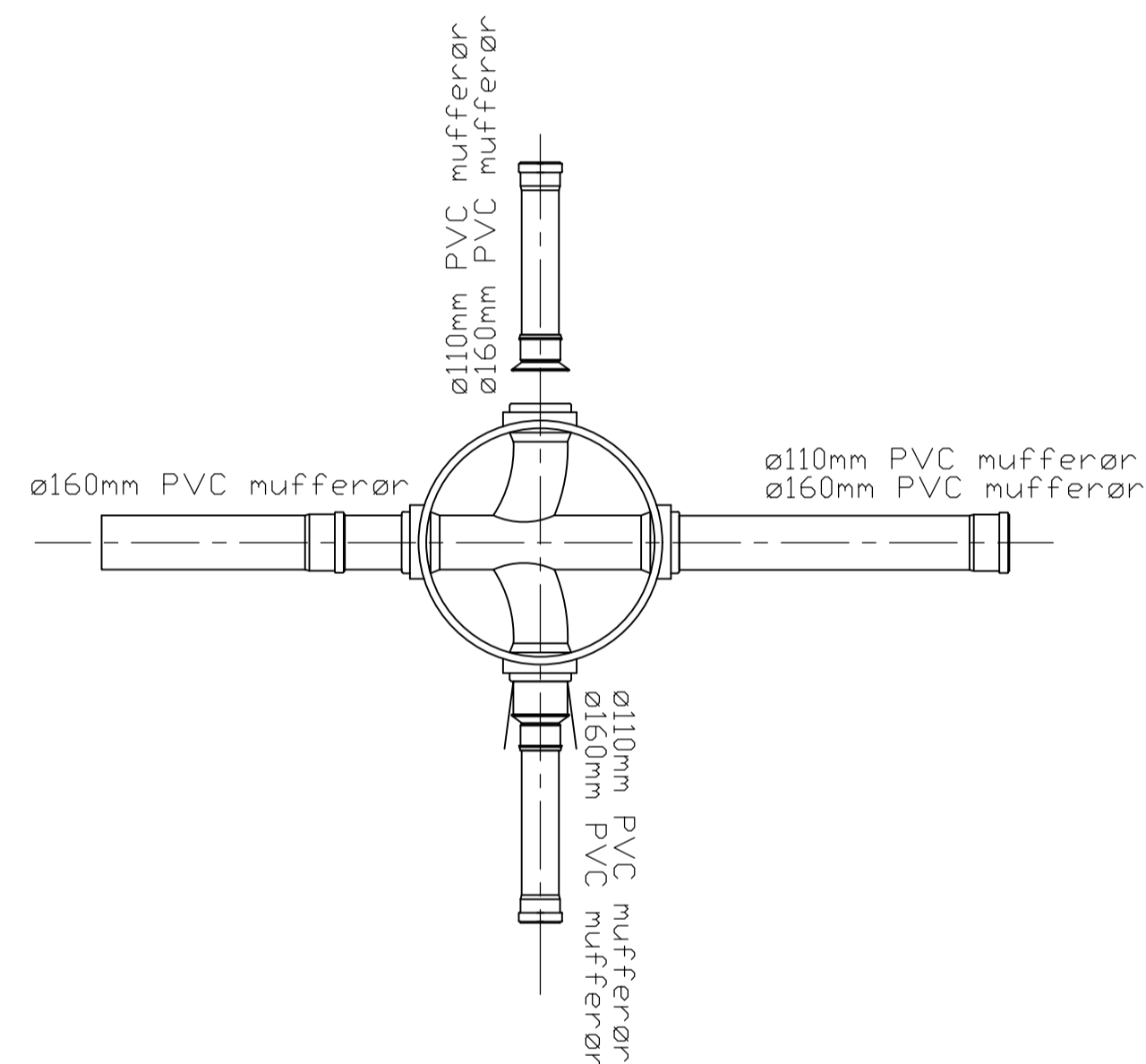
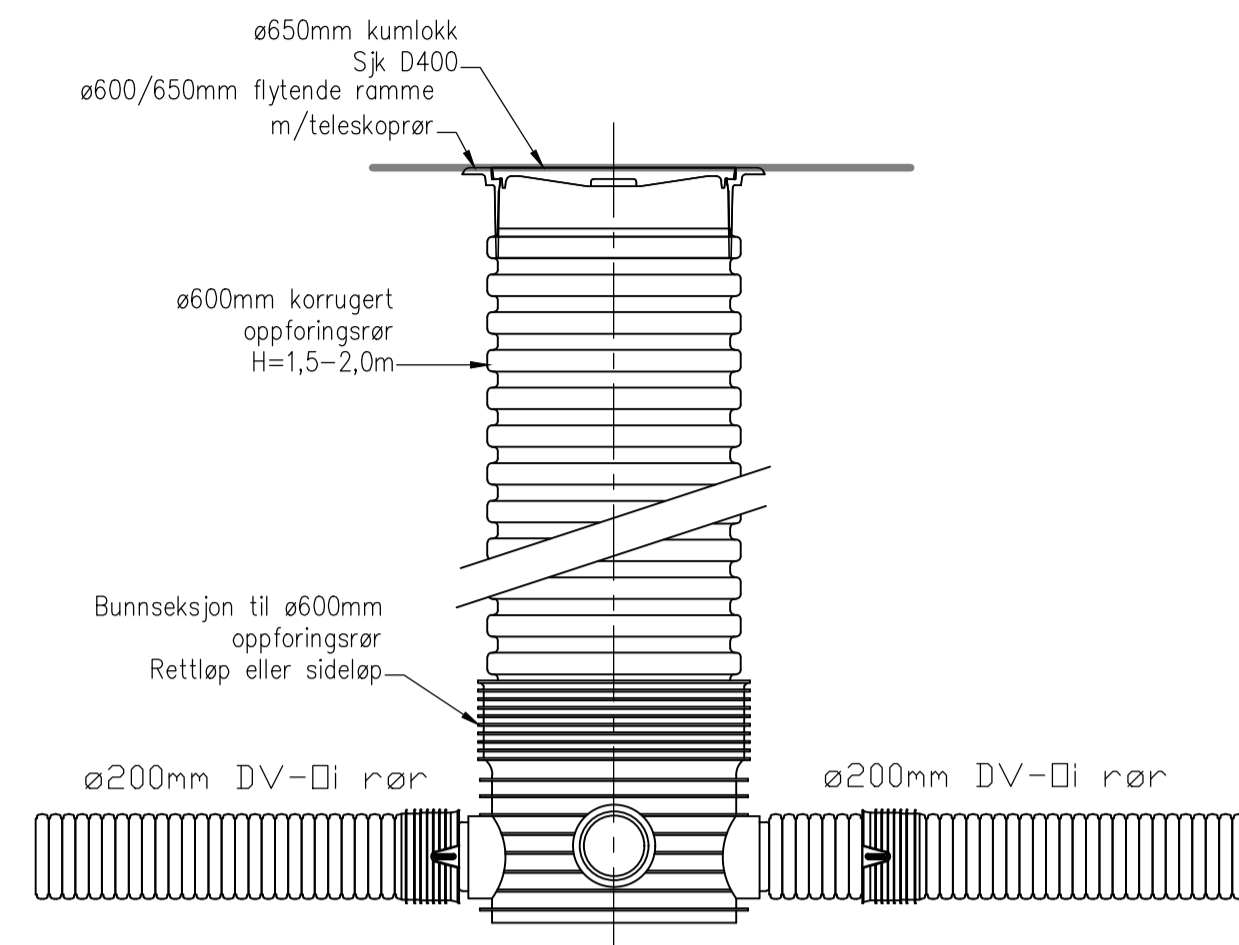


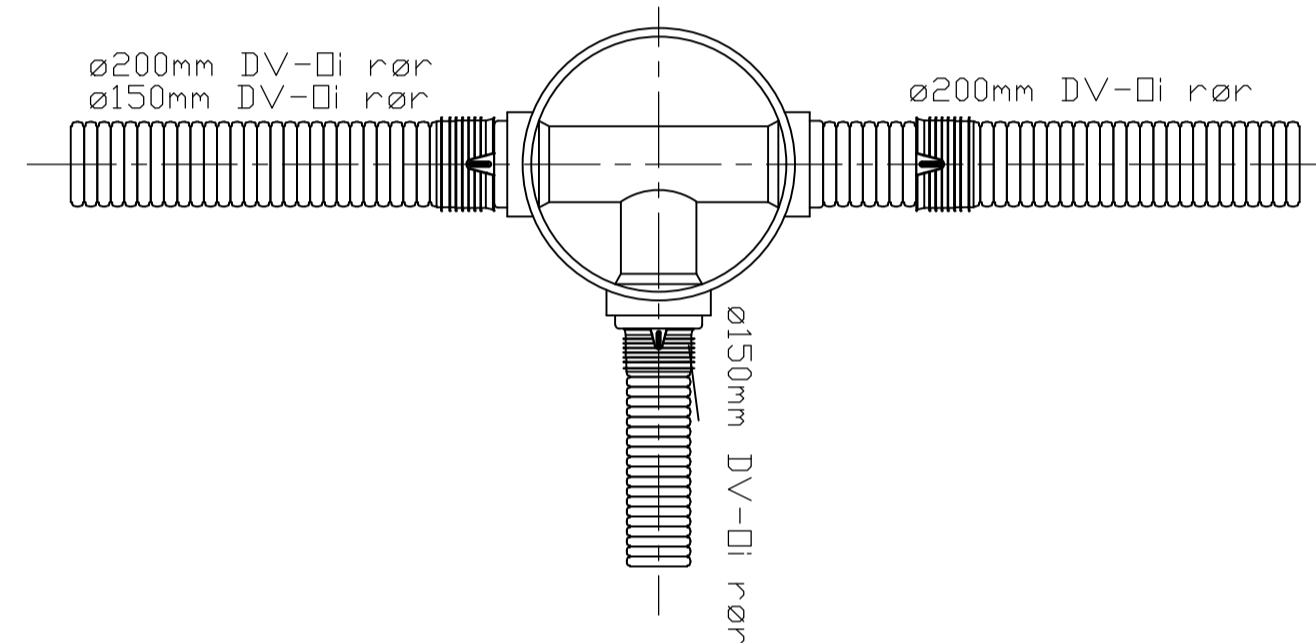
SNITT SPILLVANNSKUM
M=1:20



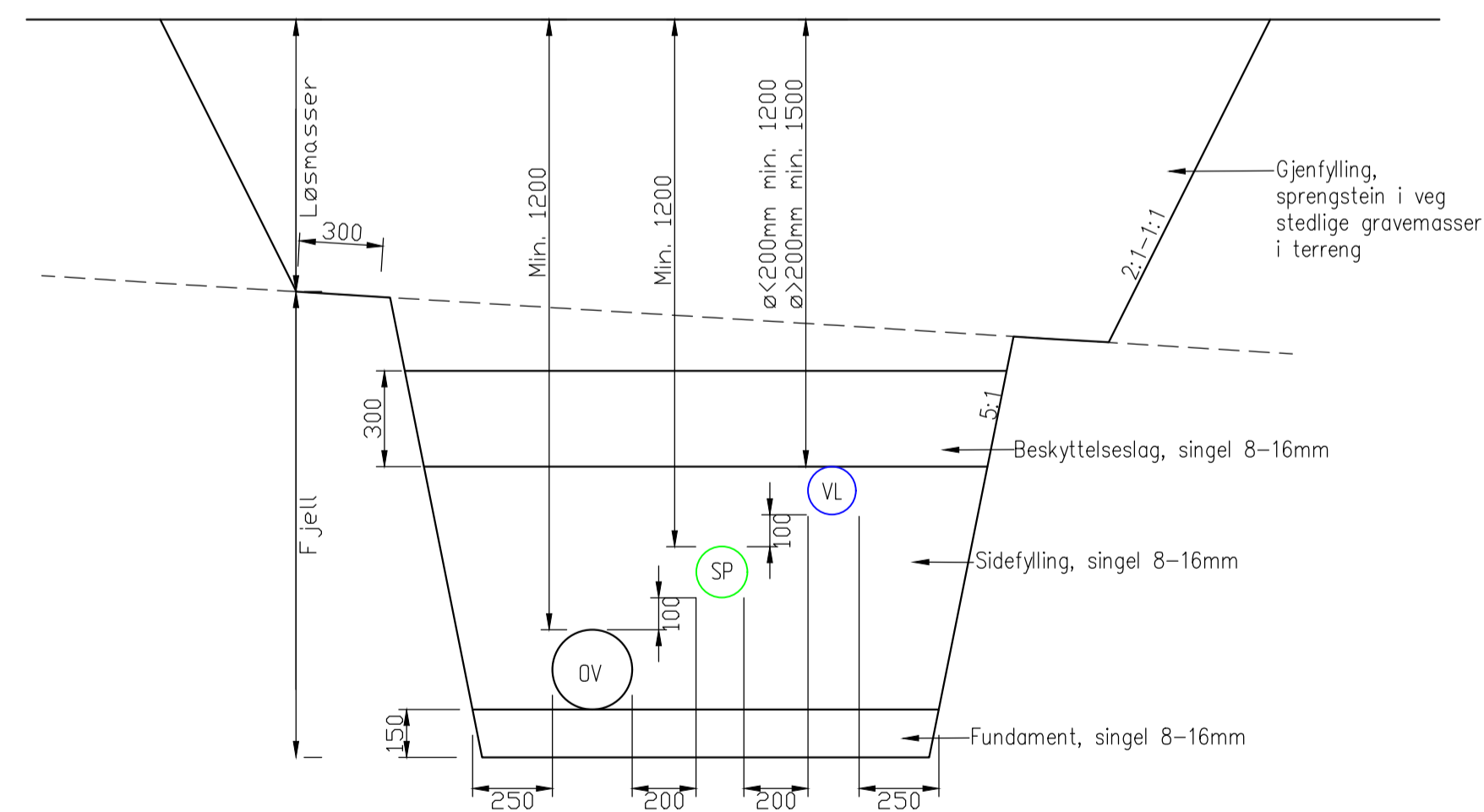
PLAN SPILLVANNSKUM
M=1:20



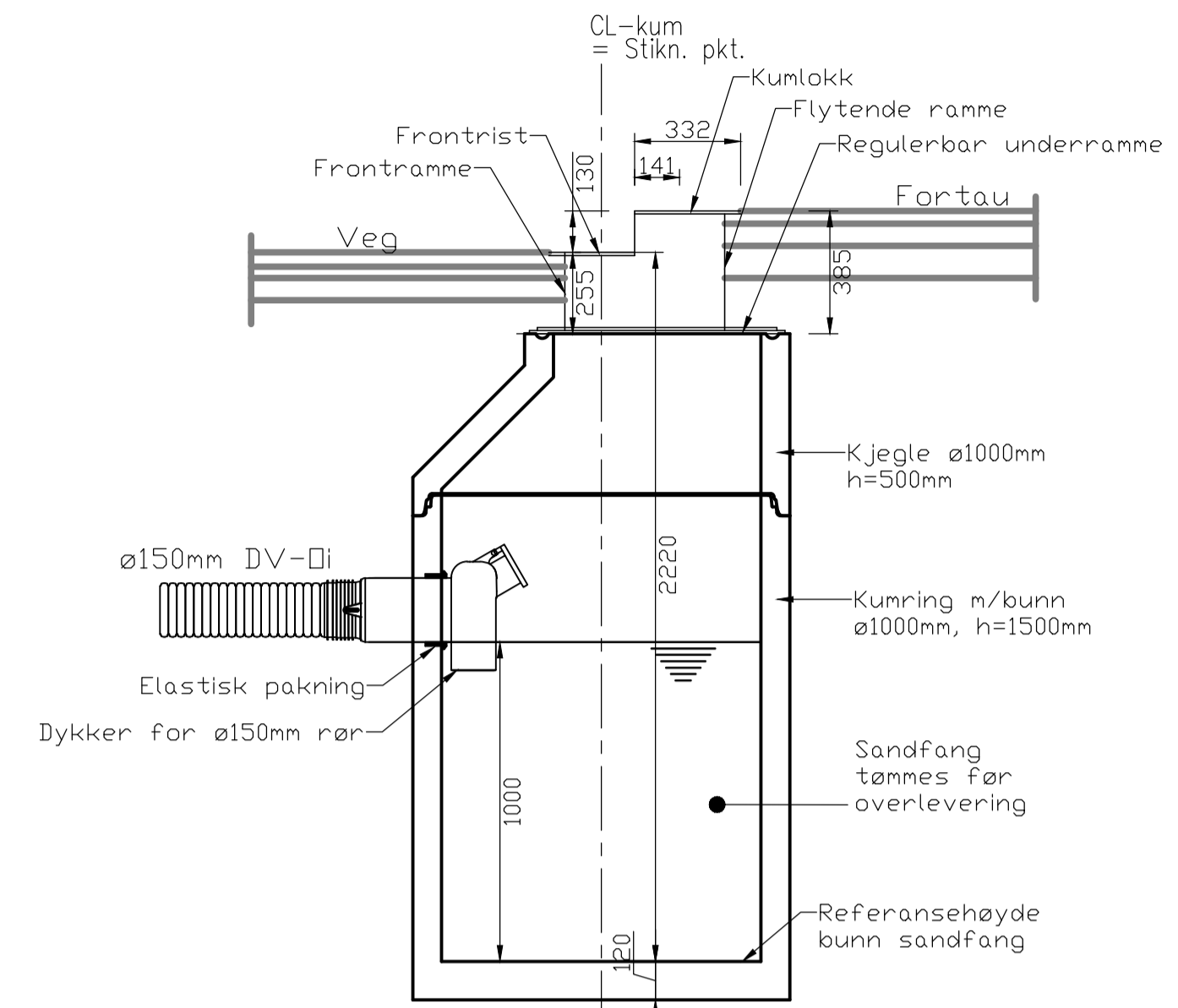
SNITT OVERVANNSKUM
M=1:20



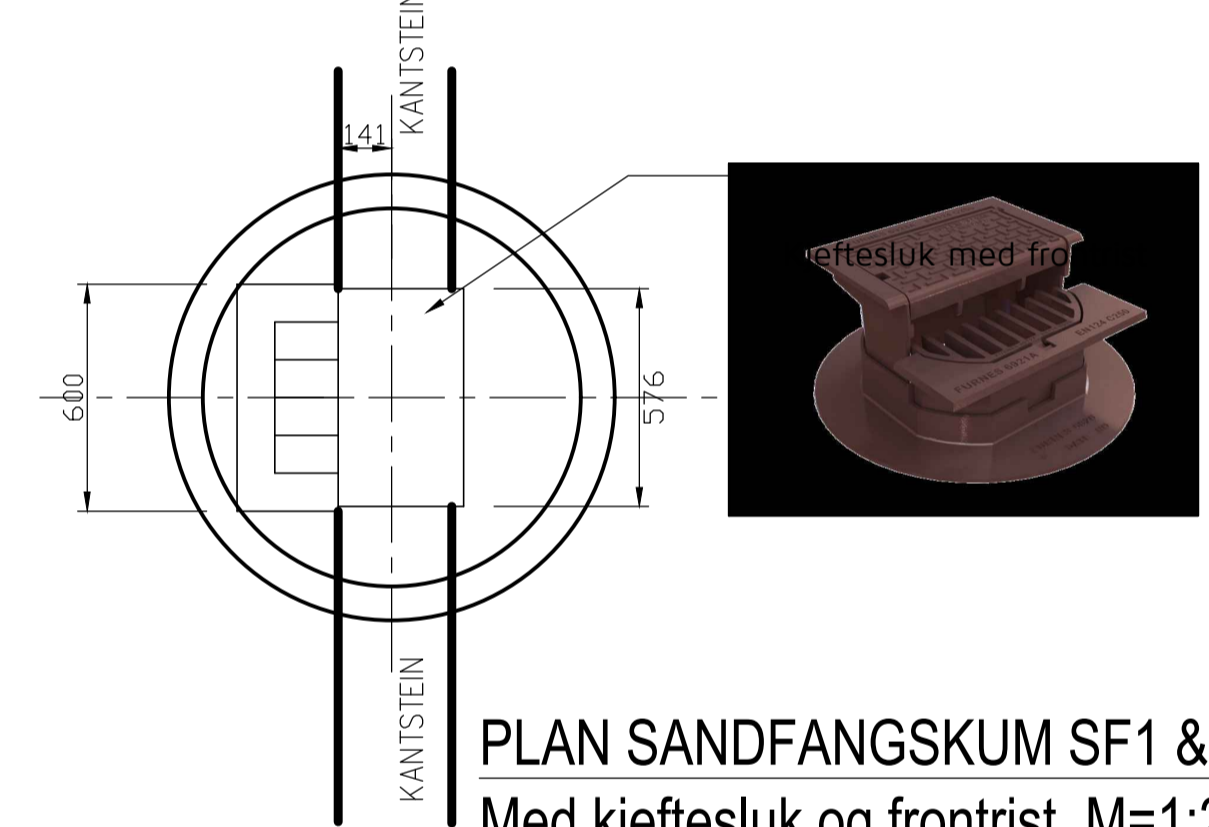
PLAN OVERVANNSKUM
M=1:20



TYPISK GRØFTESNITT. M=1:20
Vann-, spillvann- og
overvannsledning



SNITT SANDFANGSKUM
Med kjeftesluk og frontrist.
M=1:20
Kum SF1-SF3



PLAN SANDFANGSKUM SF1 & 2
Med kjeftesluk og frontrist. M=1:20

NB! Mål på kjeftesluk og frontrist må kontrolleres før montering av sandfangskum, pga. varierende mål på sluk fra ulike leverandører.

Tilbudstegning

Rev.	A	18.01.2021	ANH	Kumtopp sandfang endret til kjeftesluk m/frontrist.
Oppdragsgiver	Langhøyane AS			
Prosjekt	Manger, Langhøyane. Byggetrinn 3. Detalj kummer og ledningsgrøfter.			Tegn. BN ANH ANH
Dato:	27.10.2020			Form: A1
Målestokk:	1:20			Form: A1
Prosjekt nr.	20001			
Tegningstittel:	GH10			Rev. A
haugen vva		Kanalveien 5 5068 Bergen Tlf. 55 59 82 60 e-post: post@haugenvva.no		