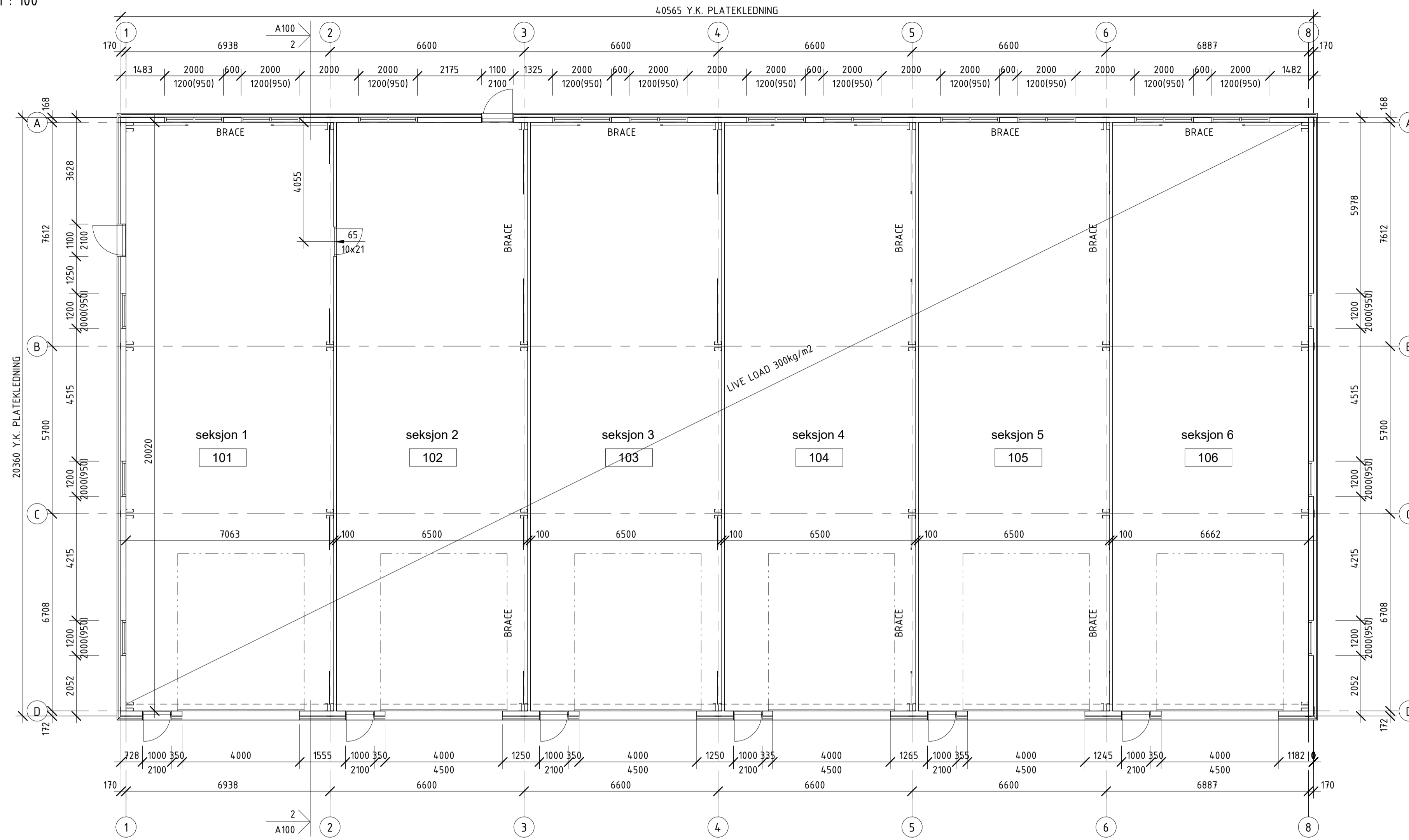
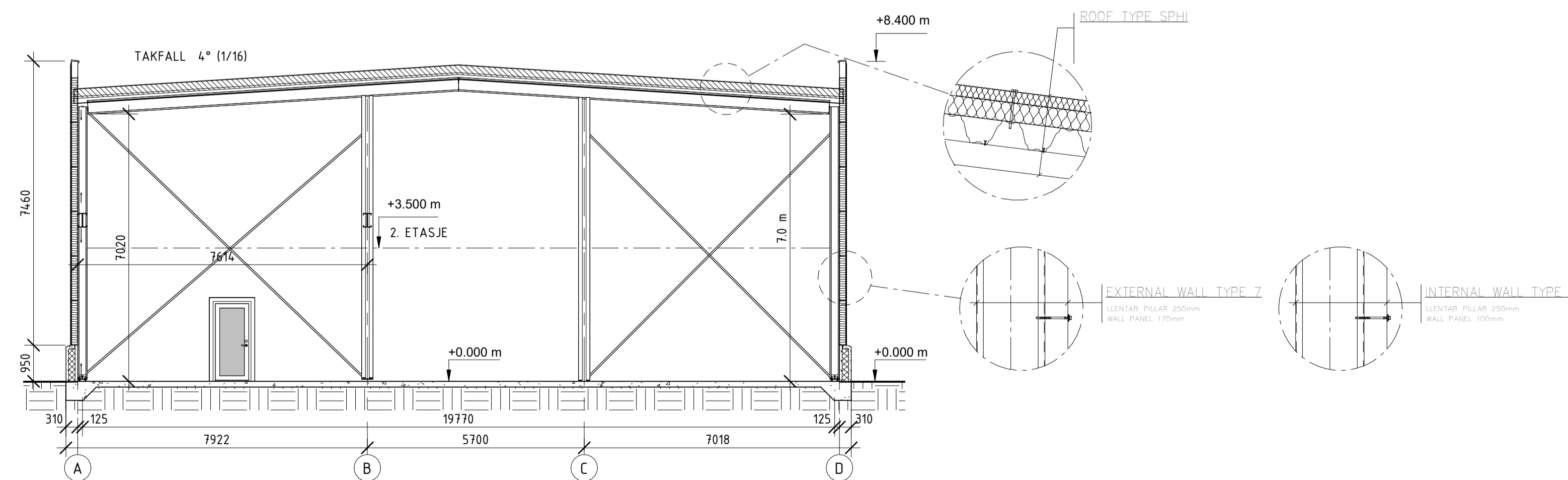


GROUND FLOOR 1 : 100



1. ETASJE			2. ETASJE		
No	Name	Area	No	Name	Area
101	seksjon 1	141.4 m ²	101	seksjon 1	141.4 m ²
102	seksjon 2	130.1 m ²	102	seksjon 2	130.1 m ²
103	seksjon 3	130.1 m ²	103	seksjon 3	130.1 m ²
104	seksjon 4	130.1 m ²	104	seksjon 4	130.1 m ²
105	seksjon 5	130.1 m ²	105	seksjon 5	130.1 m ²
106	seksjon 6	133.4 m ²	106	seksjon 6	133.4 m ²
Grand total		795.3 m ²	Grand total		795.3 m ²

SEKSJON 1 : 100



BET	ÄNDRING AVSYR	SKID	DATUM
BYGGHANDLING			
LLENTAB Ålindervägen 286 34 Kungshamn		 WWW.LLENTAB.SE	
PHONE +46 523 790 00 E-MAIL info@lentab.se			
BYGGH HELLAND UTLEIE AS FAST. MANGER KOMMUN			
OBJEKTNUMMER N00635	FORVALJARE Jan Ole Karlisen		
TILLÄT 2021-05-11		KONSTRUKTOR Tomàs Zeman	
PLAN, SEKSJON			
SKALA 1:100	NUMMER A100	BET	