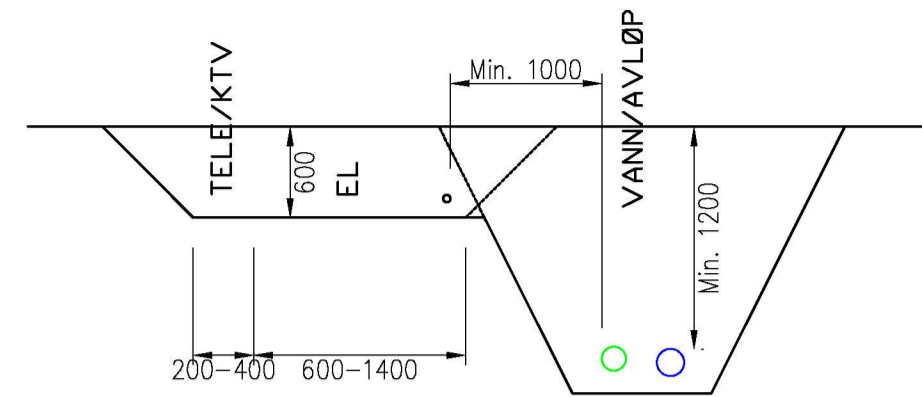
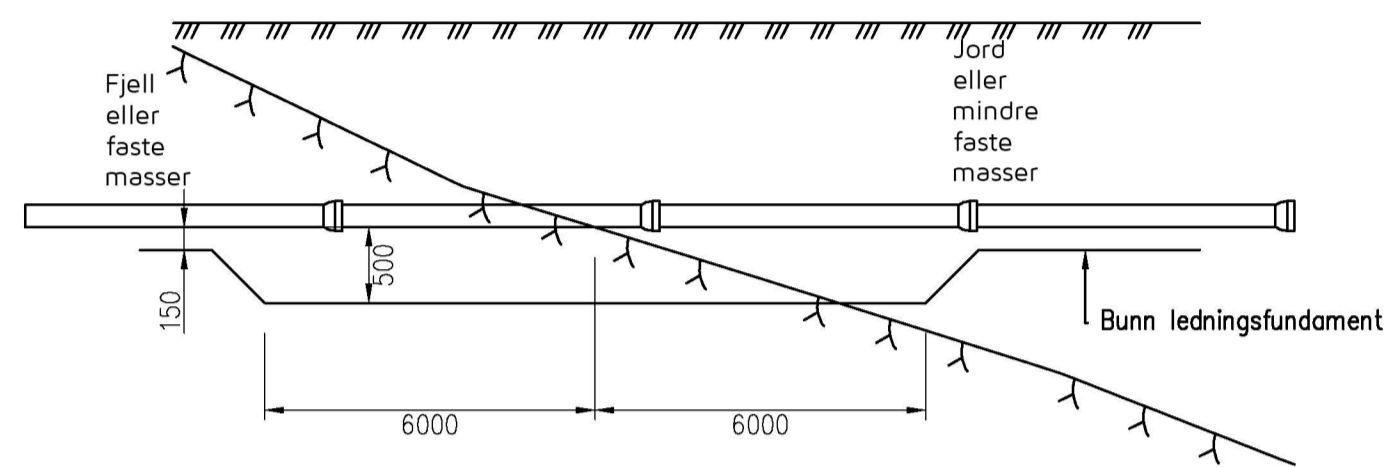


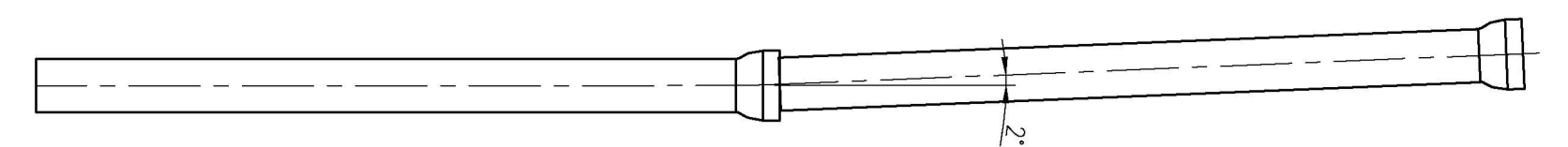
TYPISK GRØFTESNITT 1.
M=1:20
Vann-, spillvann- og overvannsledning



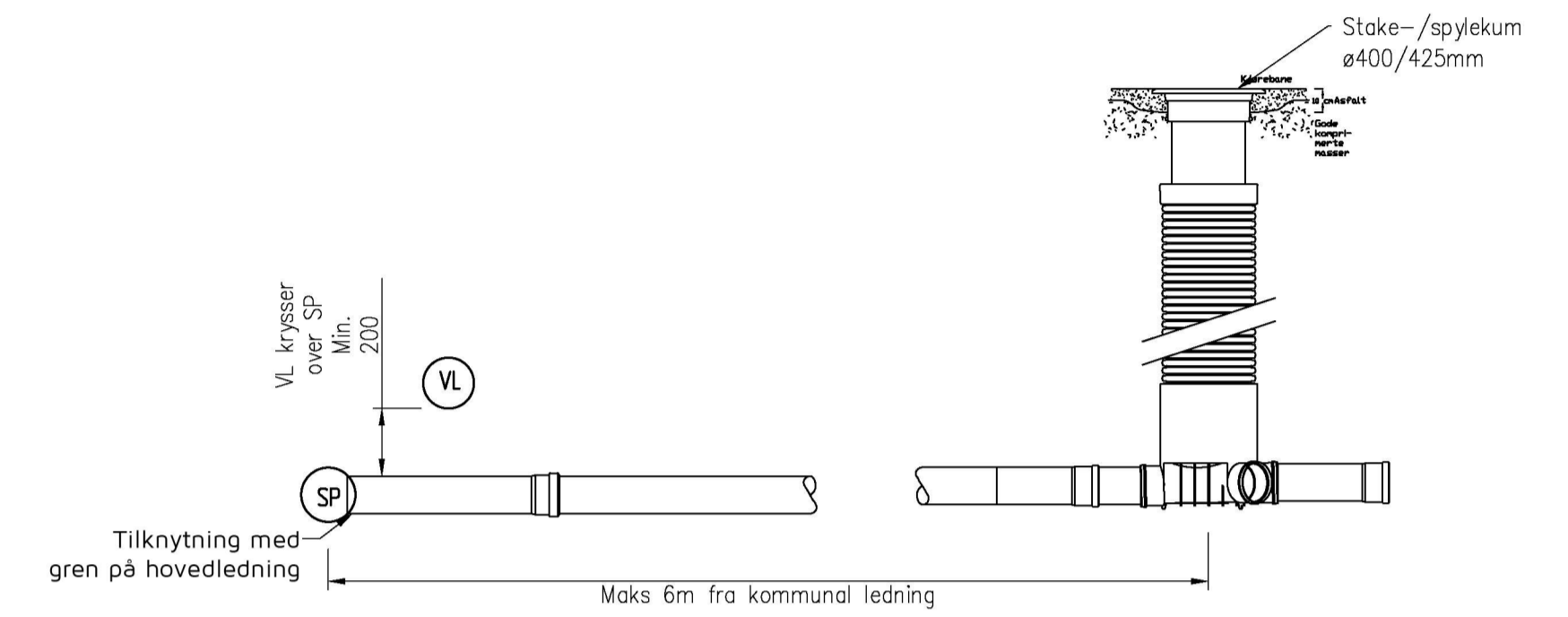
TYPISK GRØFTESNITT 2.
M=1:50
Tele/KTV, strøm og vann/avløp



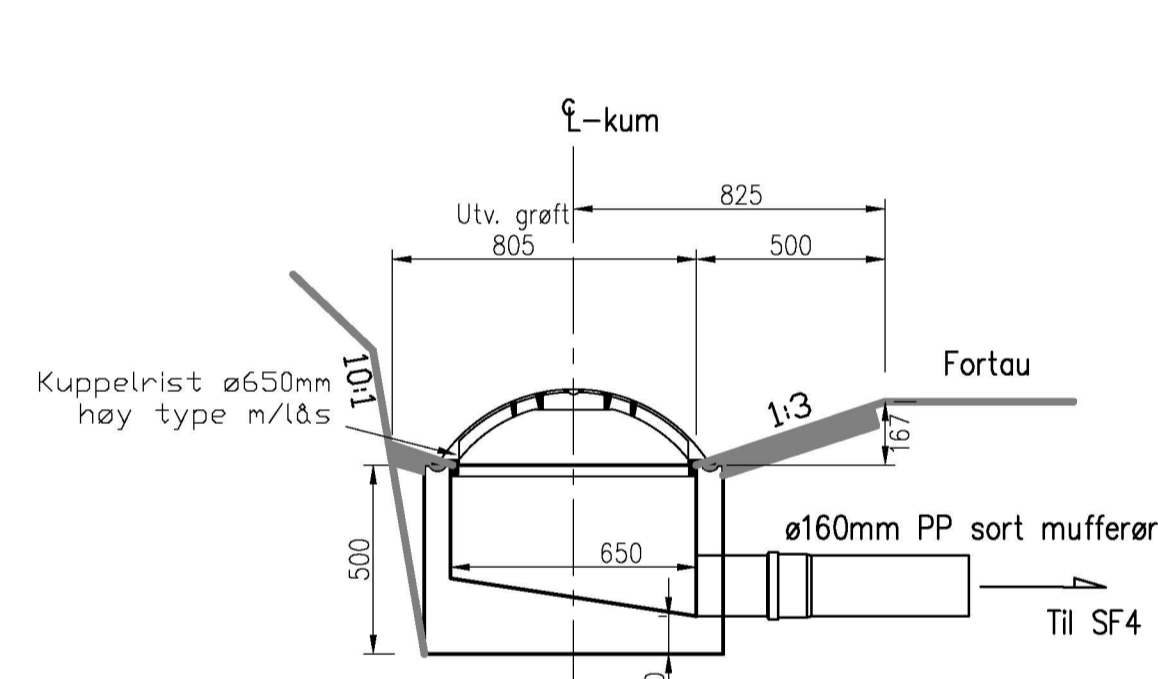
SNITT UTKILING M=1:50
Overgang fjell/løsmasser



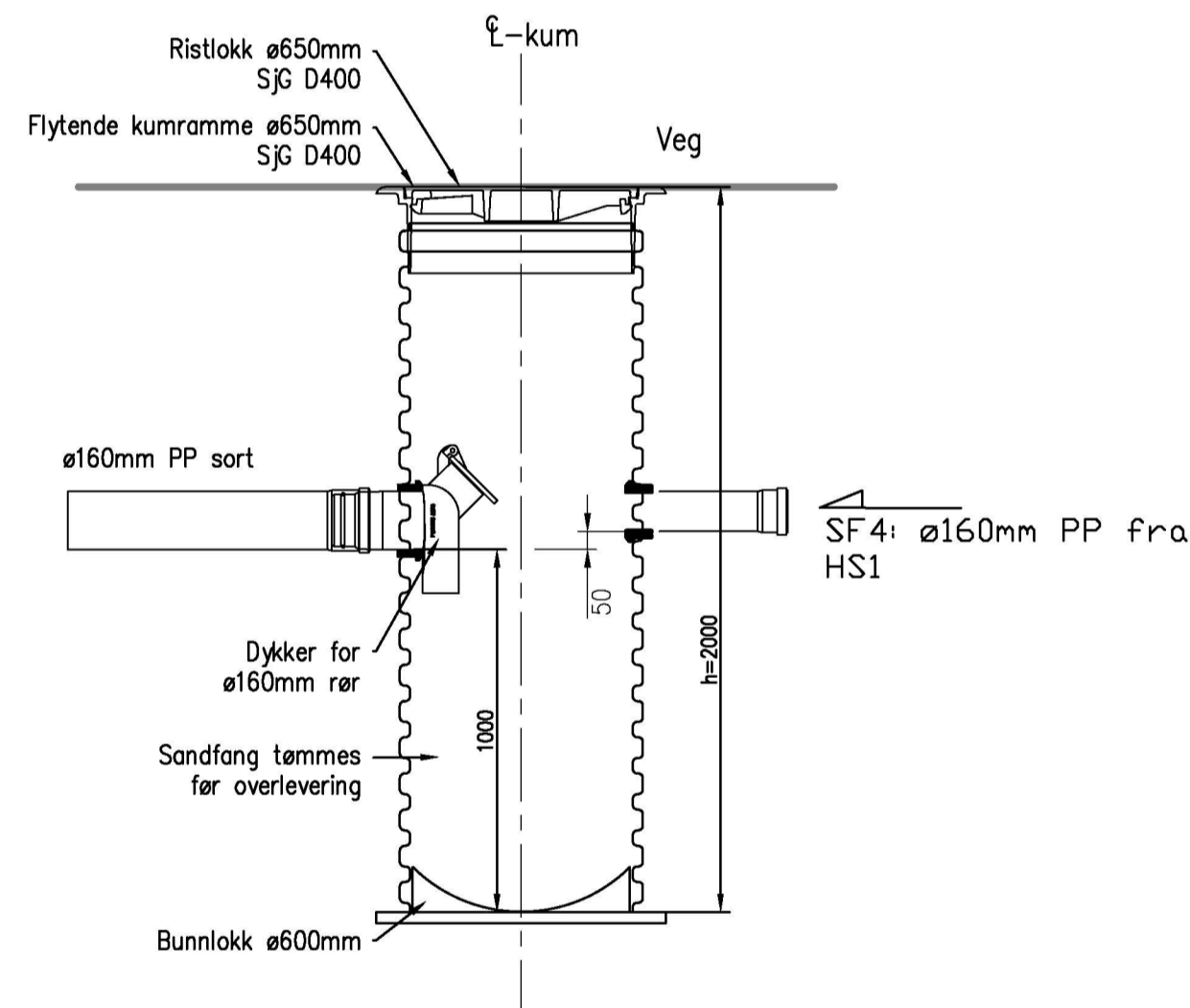
VINKELENDING PÅ MUFFERØR
Ved rettingsending benyttes fortrinnsvis prefabrikerte bend.
Det tillates inntil 2° avvikling i muffe, eller i henhold til produsentens anvisning.



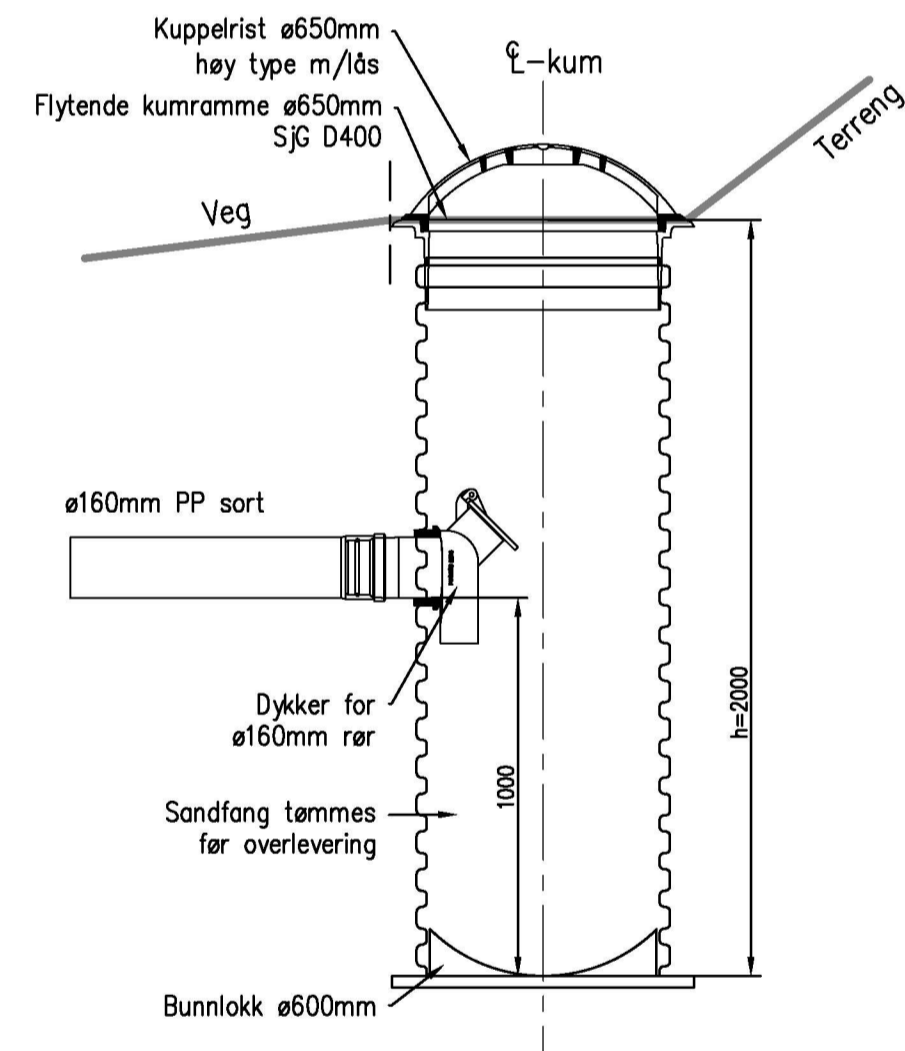
KRYSSING STIKKLEDNING
M=1:20



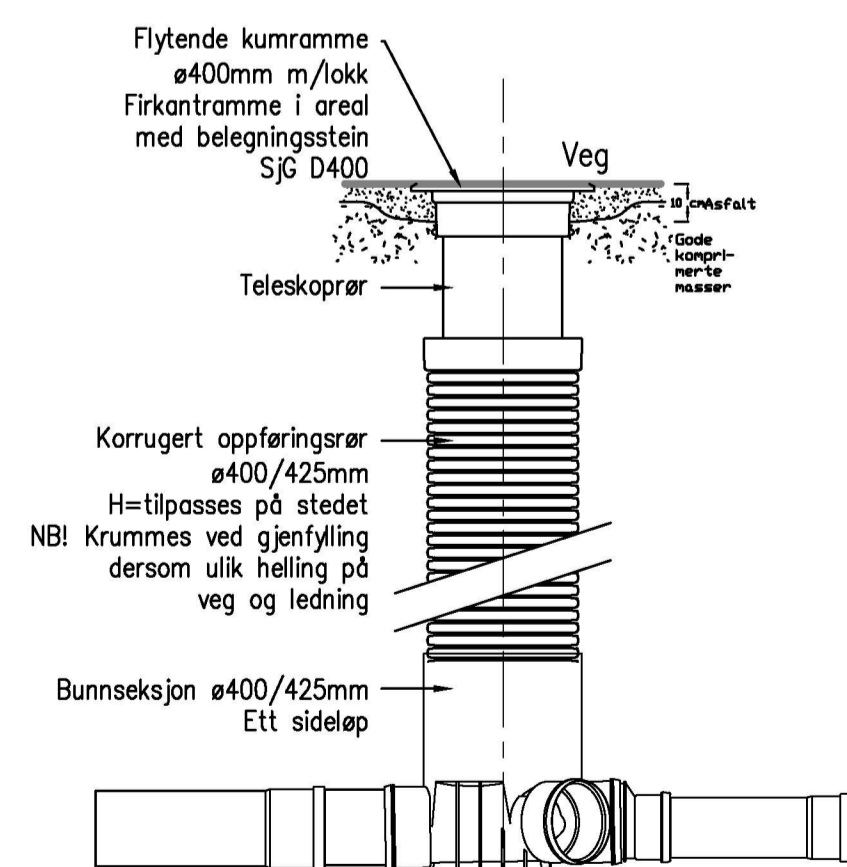
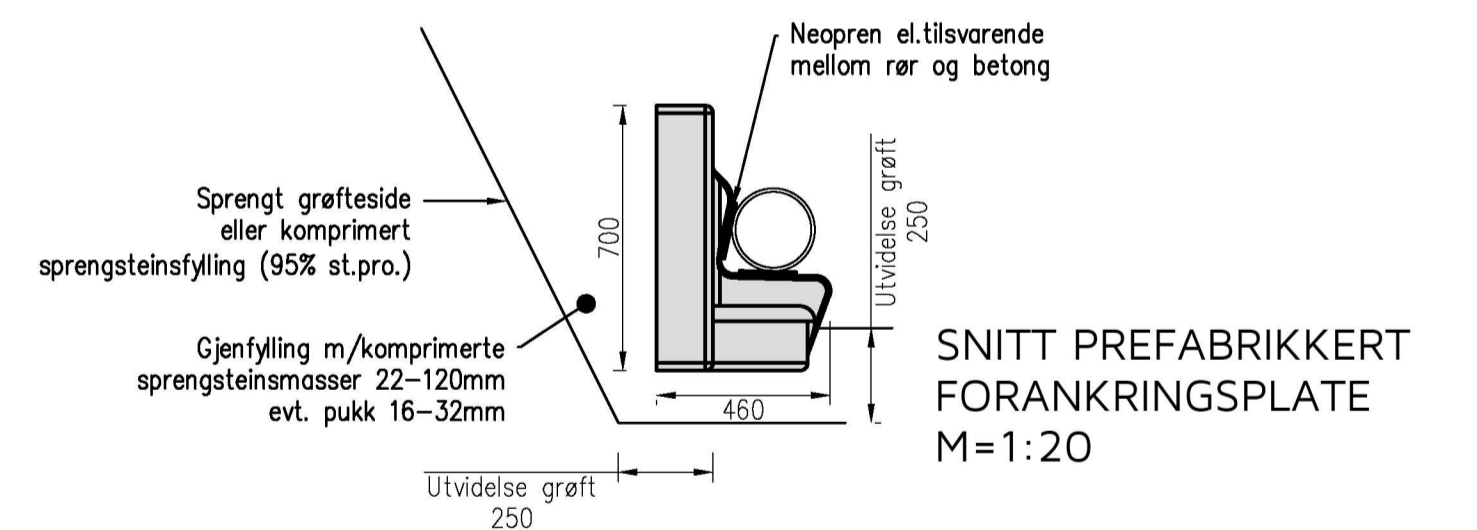
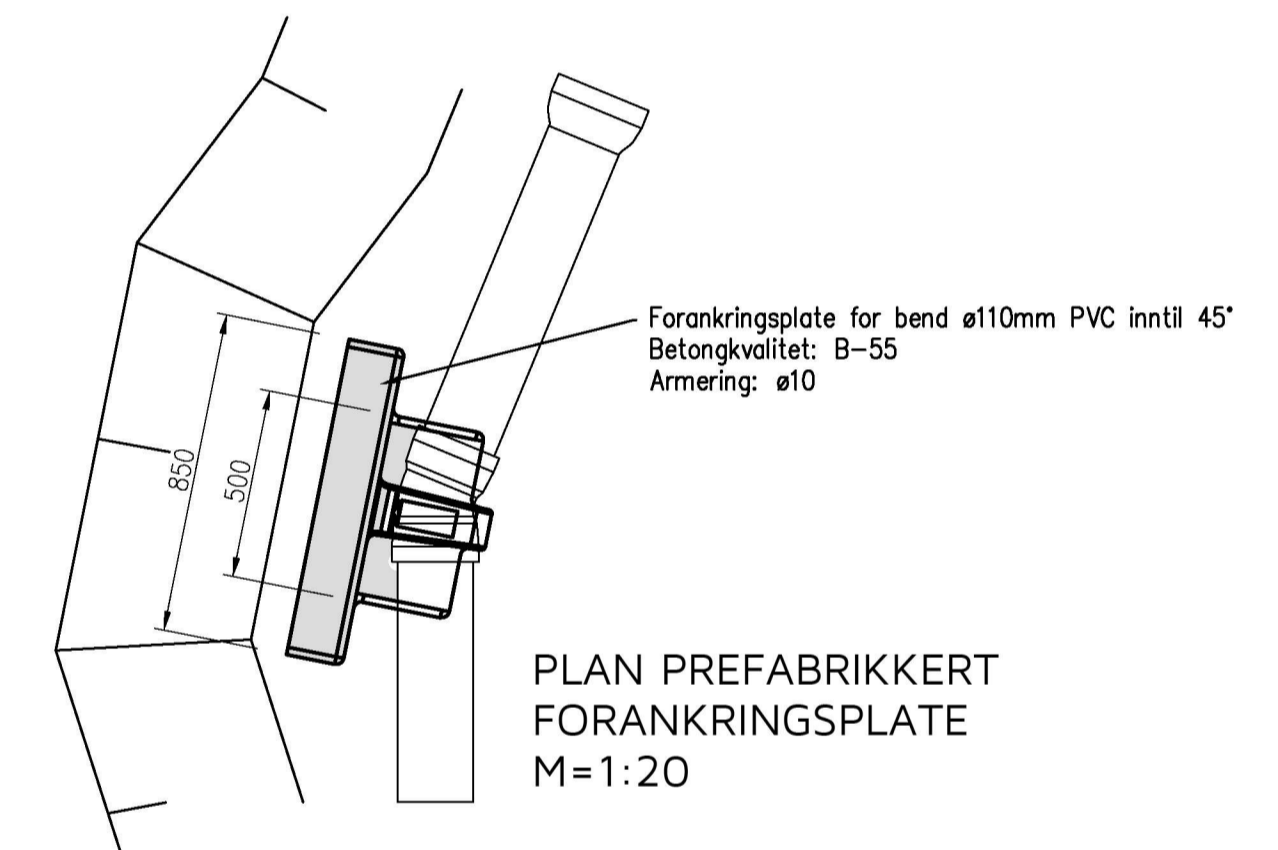
SNITT HJELPELUK
MED KUPPELRIST. HS1
M=1:20



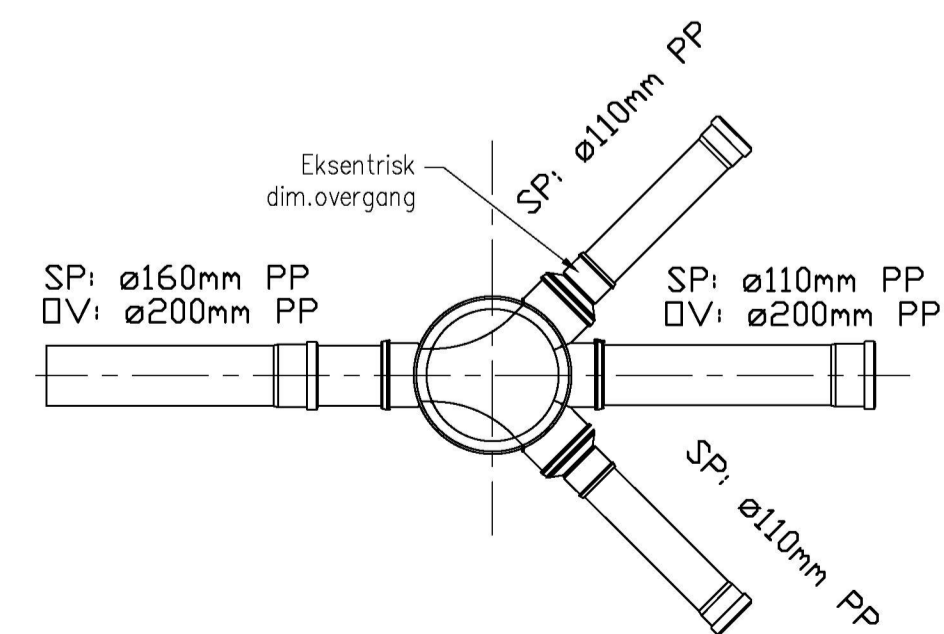
SNITT PLAST SANDFANGSKUM
MED RISTLOKK. KUM SF1 og SF3-SF4
M=1:20



SNITT PLAST SANDFANGSKUM
MED KUPPELRIST. KUM SF2
M=1:20



SNITT MINISTAKEKUM
Spillvann- og overvannskummer.
M=1:20



PLAN MINISTAKEKUM
Spillvann- og overvannskummer.
M=1:20

RØRTYPE:
Vannledning - PE SDR 11. I henhold til VA/Miljø-blad nr. 11 "Kravspesifikasjon for vann- og avløpsrør av PE materiale".

Vannledning - PVC-U SDR 13,6. I henhold til VA/Miljø-blad nr. 10 "Kravspesifikasjon for rør og rørdeler av PVC-U materiale".

Spillvannsledning - PP SDR 34,4 rørbrun mufferør. I henhold til VA/Miljø-blad nr. 12 "Kravspesifikasjon for trykløse grunnavløpsrør og rørdeler av PP (polypropylen) materiale".

Overvannsledning - sort farge
Dobbelveggede mufferør, innvendig dimensjon (DV_{di}), PP
PP SDR 34,4 mufferør
I henhold til VA/Miljø-blad nr. 12 "Kravspesifikasjon for trykløse grunnavløpsrør og rørdeler av PP (polypropylen)-materiale".

TILBUDSTEGNING	Rev.	01.07.21	HF	SF2: Sandfang med kuppelrist.
	Dato		Sign.	Revisjonen gjelder
	Oppdragsgiver			
	Gripsgård Bygg AS			
	Prosjekt			
	Vesleheimen Bustadfelt			
	Detalj grøfter og kummer			
	Tegn. HF			
	Kont. THF			
	Godk. THF			
Date: 27.10.2020				
Målestokk: 1:50, 20				
Prosjekt: 20006				
Følgende: GH10				
Kanalveien 5 5068 Bergen Tlf. 55 59 82 60 e-post: post@haugenvva.no				